

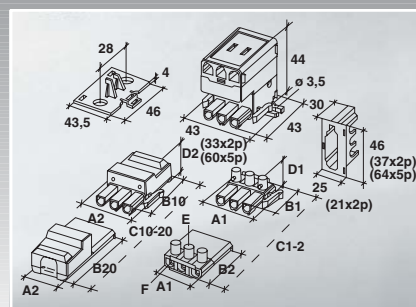
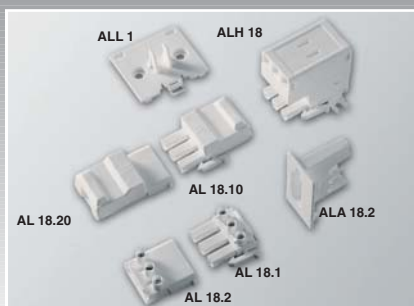
Serie

AL

Connettori a spina in poliammide PA 6.6 autoestinguente UL94 V2, omologati per temperatura di esercizio di 110 °C.

Plug connectors in polyamid PA 6.6 self-extinguishing UL94 V2, approved for working temperature of 110 °C.

Grado di protezione: IP20 - Protection index: IP20.



Descrizione Description	Articolo Item	Codice Code	Articolo Item	Codice Code	Articolo Item	Codice Code
Spina maschio Male plug	AL 17.1	48250.00	AL 18.1	48260.00	AL 19.1	48280.00
Spina femmina Female plug	AL 17.2	48251.00	AL 18.2	48261.00	AL 19.2	48281.00
Spina maschio con coperchio Male plug with cover	AL 17.10	48210.00	AL 18.10	48212.00		
Spina femmina con coperchio Female plug with cover	AL 17.20	48211.00	AL 18.20	48213.00		
Numero poli Number of poles	n.	5		3		2
Colore Colour	bianco o nero (anche assemblabili tra loro); blu (non accoppiabile con bianco e nero) white or black (also assemblable between them); blue (not pairable with white and black)					
Dimensioni: Dimensions:						
Lunghezza Length	A1 A2	mm	51 46,8	33 29	23 19	
Larghezza Width	B1-B2 B10-B20	mm	28 - 29 55 - 55	27,5 - 29 44 - 46	27 - 28	
Larghezza morsetti accoppiati Width of paired terminal blocks	C1-2 C10-20	mm	45,5 94	41,5 75	40	
Altezza Height	D1 D2	mm	17 18	17 18	16	
Vite (in acciaio zincato) Screw (in zincked steel)	E	M	3	3	3	
Diametro foro bussola (in OT58) Bush hole diameter (in OT58)	F	mm	3,7	3,7	3,7	
Temperatura d'esercizio Working temperature		°C	110	110	110	
Confezione Packing	n.		50	50	100	
Note Notes	speciale a richiesta special on request		con 2 ganci di fissaggio with 2 fixing wings	con 2 ganci di fissaggio with 2 fixing wings		
Marcatura Marking			a richiesta on request	a richiesta on request	a richiesta on request	
Accessori: Accessories:						
Coperchio Cover					ALV 19	48275.00
Blocco di distribuzione (1 ingresso - 3 uscite) Distribution block (1 inlet - 3 outlets)	ALH 17	48272.00	ALH 18	48271.00	ALH 19	48269.00
Adattatore per montaggio a pannello per spine maschio Panel mounting adapter for male plugs	ALA 17.1	48286.00	ALA 18.1	48287.00		
Adattatore per montaggio a pannello per spine femmina Panel mounting adapter for female plugs	ALA 17.2	48283.00	ALA 18.2	48284.00	ALA 19.2	48285.00
Supporto di fissaggio (anche per profilato DIN 35) Mounting pad (also for DIN rail 35)	ALL 1	48270.00	ALL 1	48270.00		
Approvazioni: Approvals:						
	CEI EN 60998-1/2-1 CEI EN 60529	2,5mm² 16A 450V	2,5mm² 16A 450V	4mm² 16A 48V		