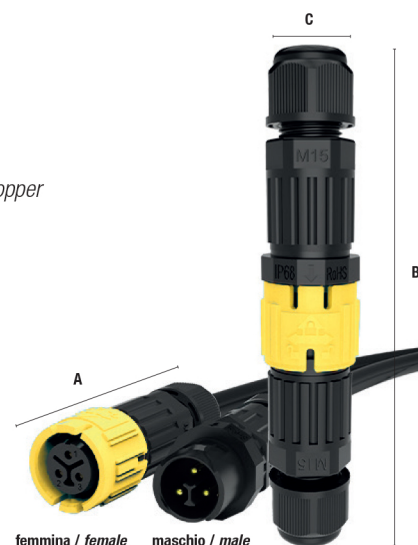


Poliamide **PA6.6** nero/giallo
 Autoestinguente **UL94V0**
 Temperatura di esercizio **T105°C**
GWIT775°C (EN 60695-2-13)
 Bussole spina in rame placcato similoro
 Viti in acciaio zincato
 Guarnizioni in silicone
IP68 per 120h a 4mt

Black/Yellow polyamide **PA6.6**
 Self-extinguishing **UL94V0**
 Working temperature of **T105°C**
GWIT775°C (EN 60695-2-13)
 Plugs inserts in imitation gold electroplated copper
 Screws in zinc plated steel
 Silicone waterproof rubbers
IP68 for 120h at 4mt



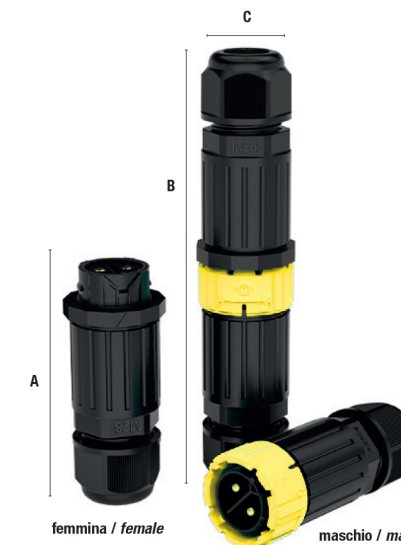
femmina / female maschio / male

Legenda delle quote
 Legend for dimensions

Approvazioni / Approvals



Descrizione / Description	Art				Art			
Connettore maschio + femmina Male + female connector	OK-M15MF				OK-M19MF			
Numero poli Number of poles	2p	3p	4p	2p	3p	4p	5p	
Codice maschio + femmina (non accoppiati) Male + female code (not paired)	MF	4560200	4560300	4560400	4561200	4561300	4561400	4561500
Codice spina maschio Male joint code	M	4560227	4560327	4560427	4561227	4561327	4561427	4561527
Codice spina femmina Female joint code	F	4560228	4560328	4560428	4561228	4561328	4561428	4561528
Specifiche tecniche Technical characteristics	1,5 mm ² - 17,5A - 450V			2,5 mm ² - 24A - 450V			1,5 mm ² - 17,5A - 450V	
	16AWG - 10A - 300V			14AWG - 20A - 300V			16AWG - 10A - 300V	
Connessione dei cavi Cables connection	a saldare soldering type			a vite screw type	a saldare soldering type			
A Lunghezza / Length	52 mm			56 mm				
B Lunghezza connettori accoppiati Length of paired connectors	95 mm			102 mm				
C Larghezza / Width	19 mm			24 mm				
D Vite / Screw				M 2,5				
E Foro bussola Bush hole				Ø 2,8				
Accessori / Accessories:								
Diametro foro gommini standard e range dei cavi Standard rubber diameter and outer cables range	Ø 6,5 mm (3,5 - 7 mm)			Ø 6,5 mm (3,5 - 7 mm)				
Altri gommini disponibili Other available rubbers	Ø 4,5 mm (2,5 - 4, 5mm)			Ø 8,1 mm (5 - 8 mm)				
				Ø 10,2 mm (7 - 10 mm)				
Note / Notes:	non omologati TUV - not yet TUV approved							
Confezione e imballo Packing and box	100 / 800 pz/pcs			100 / 500 pz/pcs				



femmina / female

maschio / male

Legenda delle quote
 Legend for dimensions

Descrizione / Description	Art				Art				
Connettore maschio + femmina Male + female connector	OK-M23MF				OK-M28MF				
Numero poli Number of poles	2p	3p	4p	5p	2p	3p	4p	5p	
Codice maschio + femmina (non accoppiati) Male + female code (not paired)	MF	4562200	4562300	4562400	4562500	4563200	4563300	4563400	4563500
Codice spina maschio Male joint code	M	4562227	4562327	4562427	4562527	4563227	4563327	4563427	4563527
Codice spina femmina Female joint code	F	4562228	4562328	4562428	4562528	4563228	4563328	4563428	4563528
Specifiche tecniche Technical characteristics	4 mm ² - 32A - 450V		2,5 mm ² - 24A - 450V		6 mm ² - 41A - 450V		2,5 mm ² - 24A - 450V		
	12AWG - 30A - 300V		14AWG - 20A - 300V		10AWG - 40A - 300V		14AWG - 20A - 300V		
Connessione dei cavi Cables connection	a vite screw type								
A Lunghezza / Length	67 mm				80 mm				
B Lunghezza connettori accoppiati Length of paired connectors	121 mm				150 mm				
C Larghezza / Width	28 mm				33 mm				
D Vite / Screw	M 3		M 2,5		M 3,5		M 2,5		
E Foro bussola Bush hole	Ø 3,2 mm		Ø 2,8 mm		Ø 4 mm		Ø 2,8 mm		
Accessori / Accessories:									
Diametro foro gommini standard e range dei cavi Standard rubber diameter and outer cables range	Ø 8,5 mm (5 - 9 mm)				Ø 8,5 mm (5 - 9 mm)				
Altri gommini disponibili Other available rubbers	Ø 11,5 mm (9 - 12 mm)				Ø 11,5 mm (9 - 12 mm)				
					Ø 14 mm (10 - 14 mm)				
Note / Notes:	non omologati TUV - not yet TUV approved								
Confezione e imballo Packing and box	50 / 300 pz/pcs				25 / 200 pz/pcs				