

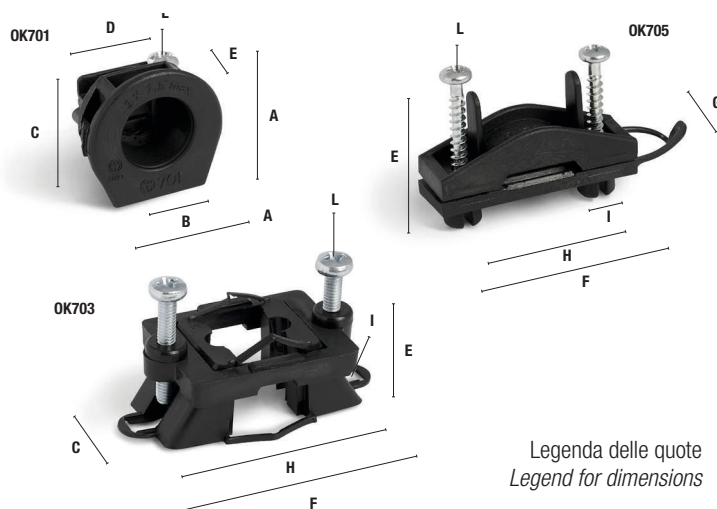
Poliamide **PA6.6 nera**  
 Autostinguente **UL94V0**  
 Temperatura di esercizio di **140°C**  
**GWIT775°C** (EN60695-2-13)  
**GWIT750°C** (EN60695-2-11)  
 Vite in acciaio zincato

Black polyamide **PA6.6**  
 Self-extinguishing **UL94V0**  
 Working temperature of **140°C**  
**GWIT775°C** (EN60695-2-13)  
**GWIT750°C** (EN60695-2-11)  
 Screw in zinc plated steel

Approvazioni / Approvals



CEI EN 60598-1 CSV


 Legenda delle quote  
 Legend for dimensions

Descrizione - Description	Art	Art	Art
Fissacavo Cable clamp	OK 701	OK 703	OK 705
Codice fissacavo + vite sfusa Code of cable clamp + unassembled screw	45117.48	45116.48	45118.48
Codice fissacavo senza vite Code of cable clamp without screw	45117.00	45116.00	45118.00
	3 x 1,5 mm <sup>2</sup>	5 x 2,5 mm <sup>2</sup>	3 x 1,5 mm <sup>2</sup> - 5 x 6 mm <sup>2</sup>
	3 x 16 AWG	5 X 14 AWG	3 X 16 AWG - 5 X 10 AWG
<b>A</b> Diametro esterno / External diameter	29 mm		
<b>B</b> Diametro interno / Internal diameter	14,5 mm		
<b>C</b> Altezza per dima di foratura / Height for drilling jig	23 mm		
<b>D</b> Larghezza per dima di foratura / Width for drilling jig	26 mm		
<b>E</b> Spessore o altezza totale / Total thickness or height	20 mm	20 mm	29 mm
<b>F</b> Lunghezza / Length		58,5 mm	44 mm
<b>G</b> Larghezza / Width		28 mm	15 mm
<b>H</b> Interasse pioli o fori di fissaggio Interaxis between fixing pins or holes		38 mm	31 mm
<b>I</b> Ø Diametro dei pioli o fori / Pins or holes diameter		3,4 mm	8 mm
<b>L</b> Vite serracavo / Cable clamp screw	M 3,5	M 4	M 3,5
Imballo / Box	1.000 pz. / pcs.	1.000 pz. / pcs.	1.000 pz. / pcs.