

Morsetti  
e dispositivi di connessione  
elettrica

Terminal blocks  
& electrical connection  
devices



L'azienda  
*The company*



Giorgio Pagini  
Presidente  
President



Dr.ssa Deborah Pagini  
Direzione Tecnico-Commerciale  
Technical & Commercial Management



Dr. Gabriel Pagini  
Direzione Amministrativa  
Administrative Management



Sig. Fabio Morici  
Responsabile Commerciale  
Commercial Responsible



Sig.ra Elena Oldani  
Assistente Commerciale  
Commercial Assistant



Sig.ra Elisa Sula  
Assistente Vendite  
Sales Assistant



Fondata nel 1951, la Körner produce e commercializza morsetti e dispositivi di connessione per applicazioni elettriche ed elettroniche.

I prodotti sono omologati dai più importanti Enti di Certificazione, rispondono alle principali normative di riferimento per la bassa tensione e sono conformi alle prescrizioni delle Direttive Reach e RoHS.

La Körner è dotata di impianti moderni ed automatici, svolge un accurato controllo dei propri processi produttivi e garantisce affidabilità e qualità costanti.

*Established in 1951, Körner produces and sells terminal blocks and connection devices for electrical and electronic applications.*

*The products are certified by the most important Standards Institutes, they comply to the main requirements of low-voltage electrical field and to the Reach and RoHS Directives.*

*Körner has advanced production facilities, automatic machines and careful process controls that grant constant reliability and quality.*





**Körner**

I prodotti  
*The products*

Nylon <i>Nylon</i>	<b>8</b>	Connettori paralleli preisolati <i>Insulated parallel connectors</i>	<b>51</b>
Fibra vetro <i>Glass fiber</i>	<b>10</b>	Connettori testa-testa preisolati <i>Insulated butt connectors</i>	<b>51</b>
Polipropilene <i>Polypropylene</i>	<b>12</b>	Puntalini preisolati <i>Insulated pin terminals</i>	<b>51</b>
Spine <i>Plugs</i>	<b>14</b>	Puntalini preisolati piatti <i>Insulated blade terminals</i>	<b>51</b>
Portafusibili <i>Fuse holders</i>	<b>16</b>	Capicorda innesto femmina rinforzati preisolati <i>Insulated strengthened female terminals</i>	<b>52</b>
Ceramica <i>Ceramic</i>	<b>17</b>	Capicorda innesto femmina totalmente rinforzati preisolati <i>Fully insulated strengthened female terminals</i>	<b>52</b>
Accessori e marcature <i>Accessories and markings</i>	<b>18</b>	Capicorda innesto maschio rinforzati preisolati <i>Insulated strengthened male terminals</i>	<b>52</b>
OK70 <i>OK70</i>	<b>19</b>	Capicorda maschio + femmina rinforzati preisolati <i>Insulated strengthened male + female terminals</i>	<b>53</b>
Vite-rapido <i>Screw-screwless</i>	<b>20</b>	Connettori rapidi preisolati <i>Insulated quick splice connectors</i>	<b>53</b>
Vite-rapido e rapido-rapido <i>Screw-screwless and push-in</i>	<b>21</b>	Capicorda a spina cilindrica femmina rinforzati preisolati <i>Insulated strengthened cylindrical female socket connectors</i>	<b>53</b>
Vite-faston <i>Screw-tabs</i>	<b>22</b>	Capicorda a spina cilindrica maschio rinforzati preisolati <i>Insulated strengthened cylindrical male socket connectors</i>	<b>53</b>
Lamellari <i>Tab terminal blocks</i>	<b>24</b>	Capicorda ad occhiello non isolati <i>Non-insulated ring terminals</i>	<b>54</b>
Innesti lamellari <i>Tab terminal blocks</i>	<b>26</b>	Capicorda a forcella non isolati <i>Non-insulated fork terminals</i>	<b>54</b>
Scatola di derivazione <i>Connection box</i>	<b>27</b>	Connettori paralleli non isolati <i>Non-insulated parallel connectors</i>	<b>55</b>
Connettori a vite IP68 <i>Screw connectors IP68</i>	<b>28</b>	Connettori testa-testa non isolati da tubo <i>Non-insulated butt connectors</i>	<b>55</b>
Connettori a vite con uscita multipla IP68 <i>Screw connectors multi-ways out IP68</i>	<b>29</b>	Puntalini non isolati <i>Non-insulated pin terminals</i>	<b>55</b>
Derivazioni a vite IP68 <i>Screw derivations IP68</i>	<b>30</b>	Connettori di coda preisolati <i>Closed end connectors</i>	<b>55</b>
Connettori a pannello IP68 <i>Panel connectors IP68</i>	<b>31</b>	Capicorda di potenza ricavati da tubo <i>Tube terminals</i>	<b>56</b>
Connettore rapido con PCT IP68 <i>Fast connectors with PCT IP68</i>	<b>32</b>	Capicorda preisolati a tubetto <i>End terminals</i>	<b>57</b>
Connettori rapidi IP68 <i>Screwless connectors IP68</i>	<b>33</b>	Capicorda a bullone basculanti <i>Bolt cable terminals</i>	<b>57</b>
Connettori maschio-femmina IP68 <i>Male-female connectors IP68</i>	<b>34</b>	Capicorda innesto femmina non isolati <i>Non-insulated female terminals</i>	<b>58</b>
Connettori a pannello maschio-femmina IP68 <i>Male-female panel connectors IP68</i>	<b>36</b>	Capicorda innesto femmina con dentino non isolati <i>Non-insulated female terminals with tooth</i>	<b>58</b>
Connettori maschio-femmina rapidi IP68 <i>Screwless male-female connectors IP68</i>	<b>38</b>	Capicorda innesto maschio non isolati <i>Non-insulated male terminals</i>	<b>58</b>
Scatole di derivazione IP68 <i>Junction boxes IP68</i>	<b>39</b>	Capicorda innesto maschio con dentino non isolati <i>Non-insulated male terminals with tooth</i>	<b>58</b>
PL e TE <i>PL and TE</i>	<b>40</b>	Connettori multipli <i>Multiple connectors</i>	<b>59</b>
Accessori per morsetti PL e TE <i>Accessories for terminal blocks PL and TE</i>	<b>42</b>	Capsule e controcapsule <i>Housings</i>	<b>59</b>
Per trasformatori e reattori <i>For transformers and ballasts</i>	<b>43</b>	Scatolette di connessione multipla <i>Multiple connectors housings</i>	<b>59</b>
Per circuiti stampati <i>For printed circuit</i>	<b>44</b>	Morsetti Volanti <i>Single Screw Terminal blocks</i>	<b>60</b>
Scatole di connessione IP44 <i>Connection boxes IP44</i>	<b>46</b>	Nastri adesivi <i>Adhesive tapes</i>	<b>61</b>
Scatole di connessione <i>Connection boxes</i>	<b>47</b>	Fascette <i>Cable ties</i>	<b>62</b>
Nac <i>Nac</i>	<b>48</b>	Fissacavi <i>Cable clamps</i>	<b>63</b>
Capicorda ad occhiello preisolati <i>Insulated ring terminals</i>	<b>50</b>	Pressacavi IP68 <i>Cable glands IP68</i>	<b>64</b>
Capicorda a forcella preisolati <i>Insulated fork terminals</i>	<b>50</b>		



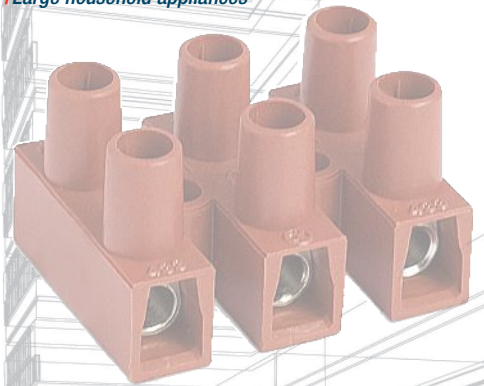
Piccoli elettrodomestici / *Small household appliances*



Automazione ingressi / *Entrances automation*



Grandi elettrodomestici / *Large household appliances*



Applicazioni  
*Applications*



Illuminazione esterna / *Outdoor lighting*



Illuminazione interna / *Indoor lighting*



Movimentazione fluidi / *Fluid pumping*



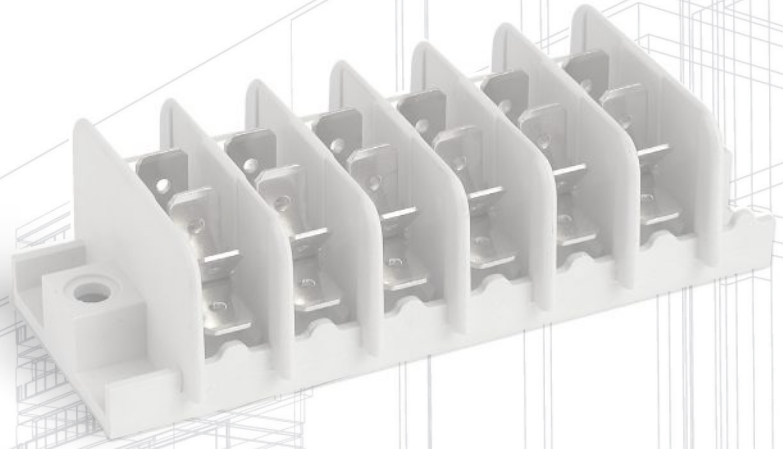
Refrigerazione / *Refrigeration*



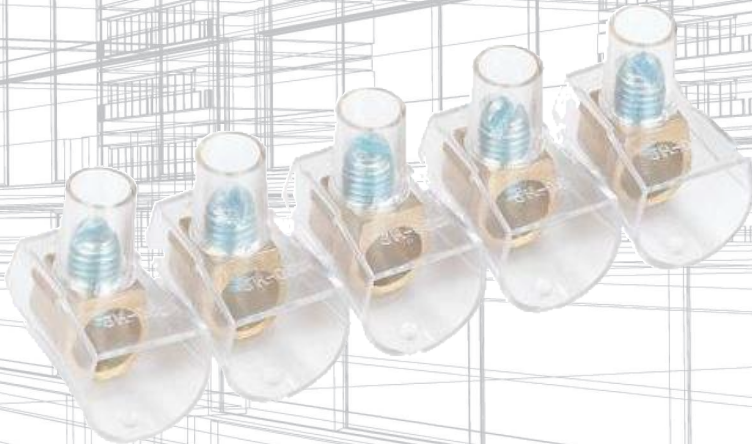
Climatizzazione industriale / *Industrial air-conditioning*



Ventilazione / *Ventilation*



Condizionamento domestico / *Domestic air-conditioning*



Schede per circuito stampato / *Printed circuit board*



Installazioni elettriche / *Electrical installation*



illuminazione di fontane / *Underwater fountain projects*



Impianti per musica e teatro /  
*Outdoor music and theatre installations*



Pannelli solari / *Solar panels*



## Applicazioni *Applications*



illuminazione di monumenti / *Architectural lighting*



illuminazione stradale / *Street lights*



Serre / *Greenhouses*





Gallerie / *Galleries*



Illuminazione di giardini / *Gardens lighting*



Impianti sportivi / *Sport facilities*



Videocamere di sorveglianza / *Surveillance cameras*



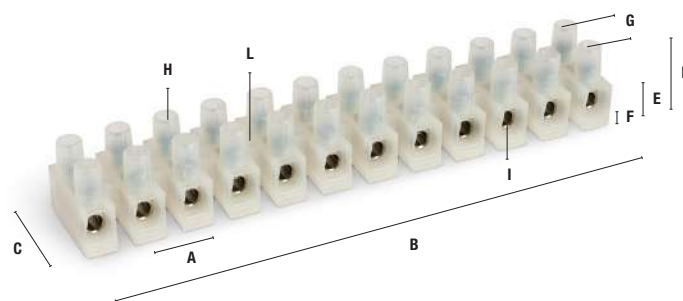
Illuminazioni pubblicitarie / *Advertising lighting*



Stazioni per ricarica auto elettriche / *Electrical car recharging stations*

Poliamide **PA 6.6** naturale  
Autoestinguente **UL94 V2**  
Temperatura d'esercizio di **110°C**  
**GWIT775°C** (EN 60695-2-13)  
Bussole in ottone OT58 nichelato  
Viti in acciaio zincato  
Accessori e marcature a pag. 18

Natural polyamide **PA 6.6**  
Self-extinguishing **UL94 V2**  
Working temperature of **110°C**  
**GWIT775°C** (EN 60695-2-13)  
Metallic inserts in brass OT58 nickel plated  
Screws in zinc plated steel  
Accessories and markings at pag. 18



Approvazioni / Approvals



CEI EN 60998-1 / CEI EN 60998-2-1

T 115°C / UL 486 E

Legenda delle quote  
Legend for dimensions

Descrizione - Description	Art	Cod	Art	Cod	Art	Cod	Art	Cod				
Morsettiere a vite 12 poli senza lamella Terminal blocks 12 poles without wire protector	OK431 NY	41100.07	OK431 NY-F	41082.07	OK432 NY	41815.07	OK433 NY	41115.07				
	2,5mm <sup>2</sup> - 24A - 450V		2,5mm <sup>2</sup> - 24A - 450V		2,5mm <sup>2</sup> - 24A - 450V		4mm <sup>2</sup> - 32A - 450V					
	14AWG - 15A - 300/600V		14AWG - 15A - 300/600V		14AWG - 15A - 600V		12AWG - 20A - 300/600V					
Morsettiere a vite 12 poli con lamella di protezione (LP) in acciaio inox Terminal blocks 12 poles with wire protector (LP) in stainless steel	OK431 NY-LP	41315.11	OK431 NY-FLP	41387.11	OK432 NY-LP	41915.11	OK433 NY-LP	41345.07				
	1,5mm <sup>2</sup> - 17,5A - 450V		1,5mm <sup>2</sup> - 17,5A - 450V		2,5mm <sup>2</sup> - 24A - 450V		2,5mm <sup>2</sup> - 24A - 450V					
	16AWG - 10A - 300/600V		16AWG - 10A - 300/600V		14AWG - 15A - 600V		12AWG - 20A - 300/600V					
Numero di poli / Number of poles	1 ÷ 12		1 ÷ 12		1 ÷ 12		1 ÷ 12					
<b>A</b> Passo / Pitch	8 mm		8 mm		10 mm		10 mm					
<b>B</b> Lunghezza / Length	94 mm		94 mm		116,3 mm		116,5 mm					
<b>C</b> Larghezza / Width	16,4 mm		16,4 mm		18 mm		20,2 mm					
<b>D</b> Altezza / Height	14,5 mm		12,3 mm		16,1 mm		17,3 mm					
<b>E</b> Altezza del solo corpo / Height of the body only	9,2 mm		6,7 mm		9,5 mm		10,1 mm					
<b>F</b> Spessore base / Base thickness	3 mm		1 mm		3 mm		3 mm					
<b>G</b> Interasse caminetti / Chimneys interaxis	6 mm		6 mm		7 mm		10 mm					
<b>H</b> Vite / Screw	M 3		M 3		M 3		M 3					
<b>I</b> Ø Foro bussola / Bush hole	3 mm		3 mm		3 mm		3,4 mm					
<b>L</b> Ø Foro di fissaggio / Fixing hole	2,6 mm		2,6 mm		3,1 mm		3,2 mm					
Note / Notes								Disponibile versione BC = bussola con barriera centrale. Version BC available = insert with central barrier				
Confezione commerciale / Commercial packing	480 pacchetti da 10 pz. 480 packets of 10 pcs.		600 pacchetti da 10 pz. 600 packets of 10 pcs.		320 pacchetti da 10 pz. 320 packets of 10 pcs.		300 pacchetti da 10 pz. 300 packets of 10 pcs.					
Confezione industriale / Industrial packing p= numero di poli / p= number of poles	1p 7000 4p 1800 7p 1200 10p 800	2p 3000 5p 1800 8p 1000 11p 700	3p 2500 6p 1500 9p 900 12p 800	1p 7000 4p 1800 7p 1200 10p 800	2p 3000 5p 1800 8p 1000 11p 700	3p 2400 6p 1500 9p 900 12p 800	1p 5000 4p 1200 7p 900 10p 500	2p 2200 5p 1300 8p 700 11p 450	3p 1800 6p 1100 9p 600 12p 600	1p 4000 4p 1200 7p 700 10p 450	2p 3000 5p 1000 8p 600 11p 400	3p 2000 6p 800 9p 500 12p 450



**Serie LP**  
Versione con lamella di protezione  
*Version with wire protector*



**Serie H**  
Versione rialzata  
*Raised base version*

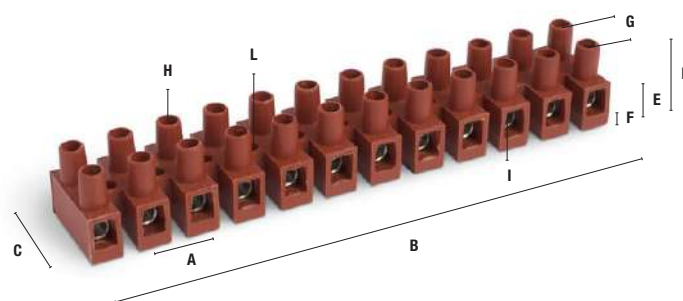


**Serie F**  
Versione ribassata  
*Flat base version*

Art	Cod	Art	Cod	Art	Cod	Art	Cod	Art	Cod	Art	Cod						
OK433 NY-H	41015.07	OK433 NY-F	41070.07	OK434 NY	41145.07	OK434 NY-H	41545.07	OK435 NY	41045.07	OK438 NY	41172.07						
4mm <sup>2</sup> - 32A - 450V		4mm <sup>2</sup> - 32A - 450V		10mm <sup>2</sup> - 57A - 450V		10mm <sup>2</sup> - 57A - 750V		16mm <sup>2</sup> - 76A - 450V		25mm <sup>2</sup> - 101A - 450V							
12AWG - 20A - 300/600V		12AWG - 20A - 300V		8AWG - 40A - 300/600V		8AWG - 40A - 300/600V		6AWG - 65A - 600V		4AWG - 80A - 600V							
OK433 NY-HLP	41215.07	OK433 NY-FLP	41330.07	OK434 NY-LP	41230.11	OK434 NY-HLP	41457.11	OK435 NY-LP	41245.07	OK438 NY-LP	41270.11						
2,5mm <sup>2</sup> - 24A - 450V		2,5mm <sup>2</sup> - 24A - 450V		6mm <sup>2</sup> - 41A - 450V		6mm <sup>2</sup> - 41A - 750V		10mm <sup>2</sup> - 57A - 450V		16mm <sup>2</sup> - 76A - 450V							
12AWG - 20A - 300/600V		12AWG - 20A - 300/600V		10AWG - 30A - 300/600V		10AWG - 30A - 300/600V		6AWG - 65A - 600V		4AWG - 85A - 600V							
1 ÷ 12		1 ÷ 12		1 ÷ 12		1 ÷ 12		1 ÷ 12		1 - 2 - 3 - 4 - 6 - 12							
10 mm		10 mm		12 mm		12 mm		14,5 mm		18 mm							
116,2 mm		116,2 mm		139,8 mm		139,8 mm		171,8 mm		208,5 mm							
20,2 mm		20,2 mm		23,1 mm		23,1 mm		32,1 mm		37,5 mm							
19,2 mm		15,7 mm		20 mm		21,5 mm		24,8 mm		34 mm							
12 mm		8,3 mm		10,8 mm		12,2 mm		14,7 mm		20 mm							
5 mm		1,1 mm		3 mm		4,5 mm		3,8 mm		5 mm							
10 mm		10 mm		10 mm		10 mm		13 mm		17 mm							
M 3		M 3		M 3,5		M 3,5		M 4		M 5							
3,4 mm		3,4 mm		4,3 mm		4,3 mm		5,8 mm		7,4 mm							
3,2 mm		3,2 mm		3,2 mm		3,2 mm		4,1 mm		4,5 mm							
Disponibile versione BC = bussola con barriera centrale. <i>Version BC available = insert with central barrier</i>		Disponibile versione BC = bussola con barriera centrale. <i>Version BC available = insert with central barrier</i>		Disponibile versione BC = bussola con barriera centrale. <i>Version BC available = insert with central barrier</i>		Disponibile versione BC = bussola con barriera centrale. <i>Version BC available = insert with central barrier</i>		Disponibile versione BC = bussola con barriera centrale. <i>Version BC available = insert with central barrier</i>									
240 pacchetti da 10 pz. <i>240 packets of 10 pcs.</i>		450 pacchetti da 10 pz. <i>450 packets of 10 pcs.</i>		260 pacchetti da 10 pz. <i>260 packets of 10 pcs.</i>		260 pacchetti da 10 pz. <i>260 packets of 10 pcs.</i>		130 pacchetti da 10 pz. <i>130 packets of 10 pcs.</i>		54 pacchetti da 10 pz. <i>54 packets of 10 pcs.</i>							
<b>1p</b> 4000 <b>4p</b> 1200 <b>7p</b> 700 <b>10p</b> 450	<b>2p</b> 3000 <b>5p</b> 1000 <b>8p</b> 600 <b>11p</b> 400	<b>3p</b> 2000 <b>6p</b> 800 <b>9p</b> 500 <b>12p</b> 440	<b>1p</b> 4000 <b>4p</b> 1200 <b>7p</b> 700 <b>10p</b> 450	<b>2p</b> 3000 <b>5p</b> 1000 <b>8p</b> 600 <b>11p</b> 400	<b>3p</b> 2000 <b>6p</b> 800 <b>9p</b> 500 <b>12p</b> 450	<b>1p</b> 2500 <b>4p</b> 1000 <b>7p</b> 500 <b>10p</b> 310	<b>2p</b> 2300 <b>5p</b> 700 <b>8p</b> 450 <b>11p</b> 280	<b>3p</b> 1400 <b>6p</b> 600 <b>9p</b> 350 <b>12p</b> 280	<b>1p</b> 2500 <b>4p</b> 1000 <b>7p</b> 500 <b>10p</b> 310	<b>2p</b> 2300 <b>5p</b> 700 <b>8p</b> 450 <b>11p</b> 280	<b>3p</b> 1400 <b>6p</b> 600 <b>9p</b> 350 <b>12p</b> 280	<b>1p</b> 1100 <b>4p</b> 400 <b>7p</b> 220 <b>10p</b> 170	<b>2p</b> 1000 <b>5p</b> 300 <b>8p</b> 200 <b>11p</b> 160	<b>3p</b> 600 <b>6p</b> 250 <b>9p</b> 180 <b>12p</b> 150	<b>1p</b> 650 <b>4p</b> 160	<b>2p</b> 320 <b>6p</b> 110	<b>3p</b> 250 <b>12p</b> 60

Poliamide **PA 6.6 caricata 25% FV**  
Autoestinguente **UL94V0**  
Temperatura di esercizio di **150°C**  
**GWIT775°C** (EN 60695-2-13) e  
**GWIT750°C** (EN 60695-2-11)  
Bussole in ottone OT58 nichelato  
Viti in acciaio zincato  
Accessori e marcature a pag.18

Polyamide **PA 6.6 with 25% glass fiber**  
Self-extinguishing **UL94V0**  
Working temperature of **150°C**  
**GWIT775°C** (EN 60695-2-13) and  
**GWIT750°C** (EN 60695-2-11)  
Metallic inserts in brass OT58, nickel plated  
Screws in zinc plated steel  
Accessories and markings at pag. 18



Approvazioni / Approvals



CEI EN 60998-1 / CEI EN 60998-2-1

T 120°C / UL 486 E

Legenda delle quote  
Legend for dimensions

Descrizione - Description	Art	Cod	Art	Cod	Art	Cod	Art	Cod				
<b>Morsettiere a vite 12 poli senza lamella</b> <i>Terminal blocks 12 poles without wire protector</i>	OK431 FV	41400.17	OK432 FV	41880.17	OK433 FV	41360.17	OK433 FV-H	41420.17				
	2,5mm2 - 24A - 450V		2,5mm2 - 24A - 450V		4mm2 - 32A - 450V		4mm2 - 32A - 450V					
	14AWG - 15A - 300/600V		14AWG - 15A - 600V		12AWG - 20A - 300/600V		12AWG - 20A - 300/600V					
<b>Morsettiere a vite 12 poli con lamella di protezione (LP) in acciaio inox</b> <i>Terminal blocks 12 poles with wire protector (LP) in stainless steel</i>	OK431 FV-LP	41500.17	OK432 FV-LP	41900.17	OK433 FV-LP	41375.17	OK433 FV-HLP	41470.17				
	1,5mm2 - 17,5A - 450V		2,5mm2 - 24A - 450V		2,5mm2 - 24A - 450V		2,5mm2 - 24A - 450V					
	16AWG - 15A - 300/600V		14AWG - 15A - 600V		12AWG - 20A - 300/600V		12AWG - 20A - 300/600V					
<b>Numero di poli / Number of poles</b>	1 ÷ 12		1 ÷ 12		1 ÷ 12		1 ÷ 12					
<b>A</b> Passo / Pitch	8 mm		10 mm		10 mm		10 mm					
<b>B</b> Lunghezza / Length	94,3 mm		116,8 mm		117,4 mm		117,9 mm					
<b>C</b> Larghezza / Width	16,5 mm		18 mm		20,5 mm		20,5 mm					
<b>D</b> Altezza / Height	14,7 mm		16,2 mm		17,4 mm		19,4 mm					
<b>E</b> Altezza del solo corpo / Height of the body only	9,2 mm		9,5 mm		10 mm		12,3 mm					
<b>F</b> Spessore base / Base thickness	3,1 mm		2,9 mm		3 mm		5 mm					
<b>G</b> Interasse caminetti / Chimneys interaxis	6 mm		7 mm		10 mm		10 mm					
<b>H</b> Vite / Screw	M 3		M 3		M 3		M 3					
<b>I</b> Ø Foro bussola / Bush hole	3 mm		3 mm		3,4 mm		3,4 mm					
<b>L</b> Ø Foro di fissaggio / Fixing hole	2,6 mm		3,1 mm		3,2 mm		3,2 mm					
<b>Note / Notes</b>					Disponibile versione BC = bussola con barriera centrale. Version BC available = insert with central barrier		Disponibile versione BC = bussola con barriera centrale. Version BC available = insert with central barrier					
<b>Confezione commerciale / Commercial packing</b>	480 pacchetti da 10 pz. 480 packets of 10 pcs.		320 pacchetti da 10 pz. 320 packets of 10 pcs.		300 pacchetti da 10 pz. 300 packets of 10 pcs.		240 pacchetti da 10 pz. 240 packets of 10 pcs.					
<b>Confezione industriale / Industrial packing</b> p= numero di poli / p= number of poles	<b>1p</b> 7000 <b>4p</b> 1800 <b>7p</b> 1200 <b>10p</b> 800	<b>2p</b> 3000 <b>5p</b> 1800 <b>8p</b> 1000 <b>11p</b> 700	<b>3p</b> 2500 <b>6p</b> 1500 <b>9p</b> 900 <b>12p</b> 800	<b>1p</b> 5000 <b>4p</b> 1200 <b>7p</b> 900 <b>10p</b> 500	<b>2p</b> 2200 <b>5p</b> 1300 <b>8p</b> 700 <b>11p</b> 450	<b>3p</b> 1800 <b>6p</b> 1100 <b>9p</b> 600 <b>12p</b> 600	<b>1p</b> 4000 <b>4p</b> 1200 <b>7p</b> 700 <b>10p</b> 450	<b>2p</b> 3000 <b>5p</b> 1000 <b>8p</b> 600 <b>11p</b> 400	<b>3p</b> 2000 <b>6p</b> 800 <b>9p</b> 500 <b>12p</b> 450	<b>1p</b> 4000 <b>4p</b> 1200 <b>7p</b> 700 <b>10p</b> 450	<b>2p</b> 3000 <b>5p</b> 1000 <b>8p</b> 600 <b>11p</b> 400	<b>3p</b> 2000 <b>6p</b> 800 <b>9p</b> 500 <b>12p</b> 440



### Serie LP

Versione con lamella di protezione  
Version with wire protector



### Serie H

Versione rialzata  
Raised base version



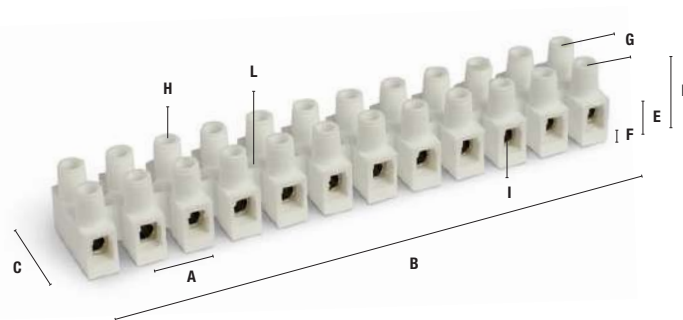
### Serie F

Versione ribassata  
Flat base version

Art	Cod	Art	Cod	Art	Cod	Art	Cod	Art	Cod					
OK433 FV-F	41800.17	OK434 FV	41845.17	OK434 FV-H	41433.17	OK435 FV	41560.17	OK438 FV	41258.17					
4mm <sup>2</sup> - 32A - 450V		10mm <sup>2</sup> - 57A - 450V		10mm <sup>2</sup> - 57A - 450V		16mm <sup>2</sup> - 76A - 450V		25mm <sup>2</sup> - 101A - 450V						
12AWG - 20A - 300V		8AWG - 40A - 300/600V		8AWG - 40A - 300/600V		6AWG - 65A - 600V		4AWG - 80A - 600V						
OK433 FV-FLP	41515.17	OK434 FV-LP	41530.17	OK434 FV-HLP	41445.17	OK435 FV-LP	41575.17	OK438 FV-LP	41987.17					
2,5mm <sup>2</sup> - 24A - 450V		6mm <sup>2</sup> - 41A - 450V		6mm <sup>2</sup> - 41A - 750V		10mm <sup>2</sup> - 57A - 450V		16mm <sup>2</sup> - 76A - 450V						
12AWG - 20A - 300/600V		10AWG - 30A - 300/600V		10AWG - 30A - 300/600V		6AWG - 65A - 600V		4AWG - 80A - 600V						
1 ÷ 12		1 ÷ 12		1 ÷ 12		1 ÷ 12		1 - 2 - 3 - 4 - 6 - 12						
10 mm		12 mm		12 mm		14,5 mm		18 mm						
117 mm		140,5 mm		140,5 mm		173,5 mm		210 mm						
20,5 mm		23,2 mm		23,2 mm		32,3 mm		38 mm						
16 mm		20,2 mm		21,7 mm		25 mm		34,2 mm						
8,4 mm		11 mm		12,4 mm		14,8 mm		20 mm						
1,1 mm		3 mm		4,5 mm		3,9 mm		5 mm						
10 mm		10 mm		10 mm		13 mm		17 mm						
M 3		M 3,5		M 3,5		M 4		M 5						
3,4 mm		4,3 mm		4,3 mm		5,8 mm		7,4 mm						
3,2 mm		3,2 mm		3,2 mm		4,1 mm		4,5 mm						
Disponibile versione BC = bussola con barriera centrale. Version BC available = insert with central barrier		Disponibile versione BC = bussola con barriera centrale. Version BC available = insert with central barrier		Disponibile versione BC = bussola con barriera centrale. Version BC available = insert with central barrier		Disponibile versione BC = bussola con barriera centrale. Version BC available = insert with central barrier								
450 pacchetti da 10 pz. 450 packets of 10 pcs.		260 pacchetti da 10 pz. 260 packets of 10 pcs.		260 pacchetti da 10 pz. 260 packets of 10 pcs.		130 pacchetti da 10 pz. 130 packets of 10 pcs.		54 pacchetti da 3 pz. 54 packets of 3 pcs.						
<b>1p</b> 4000 <b>4p</b> 1200 <b>7p</b> 700 <b>10p</b> 450	<b>2p</b> 3000 <b>5p</b> 1000 <b>8p</b> 600 <b>11p</b> 400	<b>3p</b> 2000 <b>6p</b> 800 <b>9p</b> 500 <b>12p</b> 450	<b>1p</b> 2500 <b>4p</b> 1000 <b>7p</b> 500 <b>10p</b> 310	<b>2p</b> 2300 <b>5p</b> 700 <b>8p</b> 450 <b>11p</b> 280	<b>3p</b> 1400 <b>6p</b> 600 <b>9p</b> 350 <b>12p</b> 280	<b>1p</b> 2500 <b>4p</b> 1000 <b>7p</b> 500 <b>10p</b> 310	<b>2p</b> 2300 <b>5p</b> 700 <b>8p</b> 450 <b>11p</b> 280	<b>3p</b> 1400 <b>6p</b> 600 <b>9p</b> 350 <b>12p</b> 280	<b>1p</b> 1100 <b>4p</b> 400 <b>7p</b> 220 <b>10p</b> 170	<b>2p</b> 1000 <b>5p</b> 300 <b>8p</b> 200 <b>11p</b> 160	<b>3p</b> 600 <b>6p</b> 250 <b>9p</b> 180 <b>12p</b> 150	<b>1p</b> 650 <b>4p</b> 160	<b>2p</b> 320 <b>6p</b> 110	<b>3p</b> 250 <b>12p</b> 60

Polipropilene **PLP** bianco o nero  
Autoestinguente **UL94V2**  
Temperatura di esercizio di **85°C**  
Bussole in ottone OT58 nichelato  
Viti in acciaio zincato  
Accessori e marcature a pag.18

Polypropylene **PLP** white or black  
Self-extinguishing **UL94V2**  
Working temperature of **85°C**  
Metallic inserts in brass OT58, nickel plated  
Screws in zinc plated steel  
Accessories and markings at pag. 18



Legenda delle quote  
Legend for dimensions

Approvazioni / Approvals



CEI EN 60998-1 / CEI EN 60998-2-1

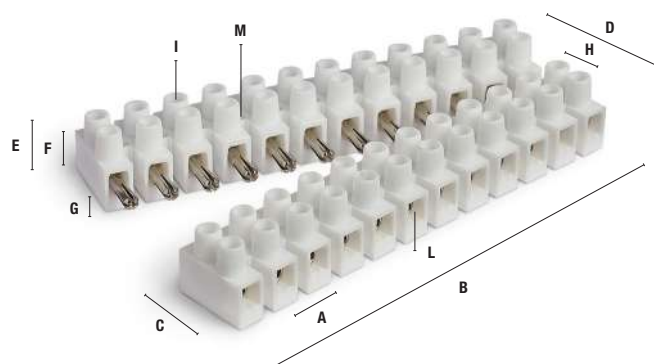
Descrizione - Description	Art	Cod	Art	Cod	
Morsettiere a vite 12 poli, colore bianco Terminal blocks 12 poles, white colour	OK431 PLP BN	40075.10	OK432 PLP BN	40175.10	
	2,5mm <sup>2</sup> - 24A - 450V		4mm <sup>2</sup> - 32A - 450V		
Morsettiere a vite 12 poli, colore nero Terminal blocks 12 poles, black colour	OK431 PLP NR	40075.01	OK432 PLP NR	40175.01	
	2,5mm <sup>2</sup> - 24A - 450V		4mm <sup>2</sup> - 32A - 450V		
Numero di poli / Number of poles	1 - 2 - 3 - 4 - 6 - 12		1 - 2 - 3 - 4 - 6 - 12		
<b>A</b> Passo / Pitch	8 mm		10 mm		
<b>B</b> Lunghezza / Length	95 mm		116,2 mm		
<b>C</b> Larghezza / Width	16,3 mm		18,1 mm		
<b>D</b> Altezza / Height	15 mm		16,2 mm		
<b>E</b> Altezza del solo corpo / Height of the body only	9,4 mm		9,4 mm		
<b>F</b> Spessore base / Base thickness	3 mm		2,8 mm		
<b>G</b> Interasse caminetti / Chimneys interaxis	6 mm		7 mm		
<b>H</b> Vite / Screw	M 3		M 3		
<b>I</b> Ø Foro bussola / Bush hole	3 mm		3 mm		
<b>L</b> Ø Foro di fissaggio / Fixing hole	2,8 mm		3 mm		
Confezione commerciale / Commercial packing	480 pacchetti da 10 pz. 480 packets of 10 pcs			320 pacchetti da 10 pz. 320 packets of 10 pcs.	
Confezione industriale / Industrial packing p= numero di poli / p= number of poles	<b>1p</b> 7000 <b>4p</b> 1800	<b>2p</b> 3000 <b>6p</b> 1500	<b>3p</b> 2500 <b>12p</b> 800	<b>1p</b> 5000 <b>4p</b> 1200	<b>2p</b> 2200 <b>6p</b> 1100 <b>3p</b> 1800 <b>12p</b> 600

**EASY-CUT**


Art	Cod	Art	Cod	Art	Cod	Art	Cod				
OK433 PLP BN	40115.10	OK434 PLP BN	40130.10	OK435 PLP BN	40145.10	OK438 PLP BN	40160.10				
6mm <sup>2</sup> - 41A - 450V		10mm <sup>2</sup> - 57A - 450V		16mm <sup>2</sup> - 76A - 450V		25mm <sup>2</sup> - 101A - 450V					
OK433 PLP NR	40115.01	OK434 PLP NR	40130.01	OK435 PLP NR	40145.01	OK438 PLP NR	40160.01				
6mm <sup>2</sup> - 41A - 450V		10mm <sup>2</sup> - 57A - 450V		16mm <sup>2</sup> - 76A - 450V		25mm <sup>2</sup> - 101A - 450V					
1 - 2 - 3 - 4 - 6 - 12		1 - 2 - 3 - 4 - 6 - 12		1 - 2 - 3 - 4 - 6 - 12		1 - 2 - 3 - 4 - 6 - 12					
10 mm		12 mm		14,5 mm		18 mm					
117,2 mm		140,4 mm		171,4 mm		208,4 mm					
20,2 mm		23,2 mm		32 mm		37,2 mm					
17,4 mm		20,3 mm		24,8 mm		33,8 mm					
10,4 mm		11 mm		14,5 mm		19,8 mm					
3 mm		3,1 mm		3,8 mm		5 mm					
10 mm		10 mm		13 mm		17 mm					
M 3		M 3,5		M 4		M 5					
3,4 mm		4,3 mm		5,8 mm		7,4 mm					
3,4 mm		4 mm		4,2 mm		4,5 mm					
300 pacchetti da 10 pz. 300 packets of 10 pcs.		260 pacchetti da 10 pz. 260 packets of 10 pcs.		130 pacchetti da 10 pz. 130 packets of 10 pcs.		54 pacchetti da 3 pz. 54 packets of 3 pcs.					
<b>1p</b> 4000 <b>4p</b> 1200	<b>2p</b> 3000 <b>6p</b> 800	<b>3p</b> 2000 <b>12p</b> 450	<b>1p</b> 2500 <b>4p</b> 1000	<b>2p</b> 2300 <b>6p</b> 600	<b>3p</b> 1400 <b>12p</b> 280	<b>1p</b> 1100 <b>4p</b> 400	<b>2p</b> 1000 <b>6p</b> 250	<b>3p</b> 600 <b>12p</b> 150	<b>1p</b> 650 <b>4p</b> 160	<b>2p</b> 320 <b>6p</b> 110	<b>3p</b> 250 <b>12p</b> 60

Morsettiere a vite spina maschio-femmina  
Polipropilene **PLP**  
Poliammide **PA 6.6 NY**  
Poliammide **PA 6.6 + 25% FV**  
Bussole in ottone OT58 nichelato  
Viti in acciaio zincato  
Accessori e marcature a pag.18

Screw male - female plug terminal blocks  
Polypropylene **PLP**  
Polyamide **PA 6.6 NY**  
Polyamide **PA 6.6 + 25% FV**  
Metallic inserts in brass OT58, nickel plated  
Screws in zinc plated steel  
Accessories and markings at pag. 18



Approvazioni / Approvals



CEI EN 61984

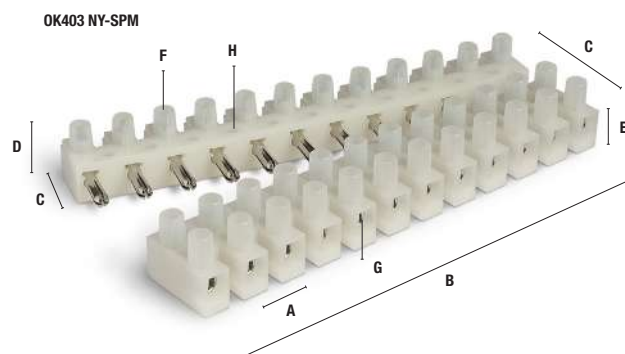
Legenda delle quote  
Legend for dimensions

Descrizione - Description		Art	Cod	Art	Cod	Art	Cod	Art	Cod				
<b>Morsettiere a vite 12 poli in PLP</b> <i>Terminal blocks 12 poles in PLP</i> <b>UL94V2 T85°C</b>	Maschio - Femmina SP <i>Male - Female SP</i>	OK431 PLP-SP	40950.10	OK433 PLP-SP	40965.10	OK434 PLP-SP	40980.10	OK115 PLP-SP	41690.10				
	Maschio SPM <i>Male SPM</i>	OK431 PLP-SPM	40950.27	OK433 PLP-SPM	40965.27	OK434 PLP-SPM	40980.27	OK115 PLP-SPM	41690.27				
	Femmina SPF <i>Female SPF</i>	OK431 PLP-SPF	40950.28	OK433 PLP-SPF	40965.28	OK434 PLP-SPF	40980.28	OK115 PLP-SPF	41690.28				
<b>Morsettiere a vite 12 poli in NY</b> <i>Terminal blocks 12 poles in NY</i> <b>UL94V2 T110°C</b> <b>T125°C x OK431</b> <b>GWIT775°C (EN60695-2-13)</b>	Maschio - Femmina SP <i>Male - Female SP</i>	OK431 NY-SP	41615.10	OK433 NY-SP	41645.07	OK434 NY-SP	41630.07	OK115 NY-SP	41680.07				
	Maschio SPM <i>Male SPM</i>	OK431 NY-SPM	41615.27	OK433 NY-SPM	41645.27	OK434 NY-SPM	41630.27	OK115 NY-SPM	41680.27				
	Femmina SPF <i>Female SPF</i>	OK431 NY-SPF	41615.28	OK433 NY-SPF	41645.28	OK434 NY-SPF	41630.28	OK115 NY-SPF	41680.28				
<b>Morsettiere a vite 12 poli in FV</b> <i>Terminal blocks 12 poles in FV</i> <b>UL94V0 T150°C</b> <b>GWIT750°C (EN60695-2-11)</b>	Maschio - Femmina SP <i>Male - Female SP</i>	OK431 FV-SP	41700.17	OK433 FV-SP	41760.17	OK434 FV-SP	41730.17	OK115 FV-SP	41745.17				
	Maschio SPM <i>Male SPM</i>	OK431 FV-SPM	41700.27	OK433 FV-SPM	41760.27	OK434 FV-SPM	41730.27	OK115 FV-SPM	41745.27				
	Femmina SPF <i>Female SPF</i>	OK431 FV-SPF	41700.28	OK433 FV-SPF	41760.28	OK434 FV-SPF	41730.28	OK115 FV-SPF	41745.28				
		2,5mm2 - 24A - 450V		4mm2 - 28A - 450V		10mm2 - 45A - 450V		6mm2 - 35A - 450V					
<b>Numero di poli / Number of poles</b>		2 - 3 - 4 - 6 - 12		2 - 3 - 4 - 6 - 12		2 - 3 - 4 - 6 - 12		2 - 4 - 6 - 16					
<b>A</b>	<b>Passo / Pitch</b>	8 mm		10 mm		12 mm		11,5 mm					
<b>B</b>	<b>Lunghezza / Length</b>	95,2 mm		116,5 mm		140,4 mm		180,5 mm					
<b>C</b>	<b>Larghezza / Width</b>	16,3 mm		20,2 mm		23,2 mm		23,1 mm					
<b>D</b>	<b>Larghezza morsetti accoppiati SP / Width of paired terminal blocks SP</b>	32,6 mm		40,4 mm		46,4 mm		46,2 mm					
<b>E</b>	<b>Altezza / Height</b>	15 mm		16,6 mm		20,3 mm		18 mm					
<b>F</b>	<b>Altezza corpo / Height body</b>	9,4 mm		10 mm		11 mm		11 mm					
<b>G</b>	<b>Spessore base / Base thickness</b>	3 mm		3 mm		3,1 mm		1,8 mm					
<b>H</b>	<b>Interasse caminetti / Chimneys interaxis</b>	6 mm		10 mm		10 mm		10 mm					
<b>I</b>	<b>Vite / Screw</b>	M 3		M 3		M 3,5		M 3,5					
<b>L</b>	<b>Ø Foro bussola / Bush hole</b>	2,9 mm		3,4 mm		4,3 mm		4,3 mm					
<b>M</b>	<b>Ø Foro di fissaggio / Fixing hole</b>	2,8 mm		3,4 mm		4,1 mm		3,5 mm					
<b>Confezione commerciale / Commercial packing</b>		384 pz. / pcs.		198 pz. / pcs.		120 pz. / pcs.							
<b>Confezione industriale / Industrial packing</b> p= numero di poli / p= number of poles		<b>2p</b> 3000 <b>6p</b> 1000	<b>3p</b> 2000 <b>12p</b> 660	<b>4p</b> 1500	<b>2p</b> 2000 <b>6p</b> 700	<b>3p</b> 1300 <b>12p</b> 380	<b>4p</b> 1000	<b>2p</b> 1600 <b>6p</b> 400	<b>3p</b> 1200 <b>12p</b> 225	<b>4p</b> 800	<b>2p</b> 1000 <b>16p</b> 200	<b>4p</b> 500	<b>6p</b> 400



Morsettiere a vite spina maschio - femmina  
 Poliammide **PA 6.6**  
 Autoestinguente **UL94V2**  
 Temperatura di esercizio di **110°C**  
**GWIT775°C** (EN60695-2-13)  
 Bussole in ottone OT58 nichelato  
 Viti in acciaio zincato  
 Accessori e marcature a pag.18

*Screw male - female plug terminal blocks*  
 Polyamide **PA 6.6**  
 Self-extinguishing **UL94V2**  
 Working temperature of **110°C**  
**GWIT775°C** (EN60695-2-13)  
 Metallic inserts in brass OT58, nickel plated  
 Screws in zinc plated steel  
 Accessories and markings at pag. 18

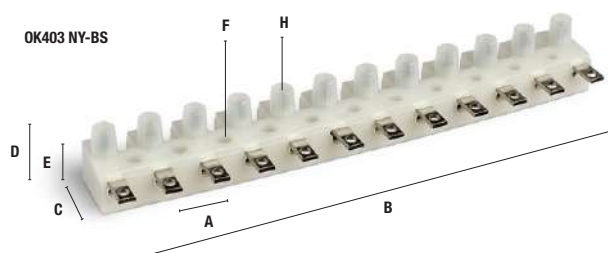


Legenda delle quote  
 Legend for dimensions

Approvazioni / Approvals

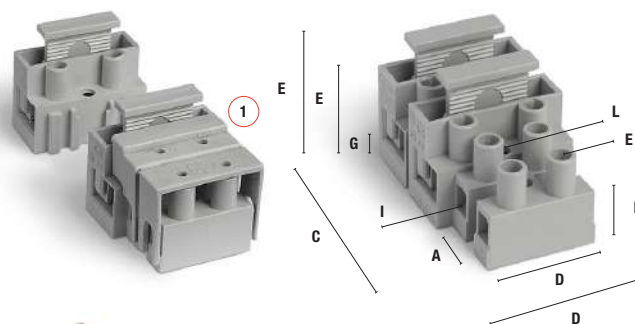


Descrizione - Description	Art	Cod	Art	Cod	Art	Cod	
Morsettiere a vite 12 poli senza lamella di protezione Terminal blocks 12 poles without wire protector	OK403 NY-SP	41185.07	OK403 NY-SPM	41185.27	OK403 NY-BS	41185.10	
	4mm2 - 32A - 450V		4mm2 - 32A - 450V		4mm2 - 32A - 450V		
12AWG - 20A - 300V		12AWG - 20A - 300V		12AWG - 20A - 300V			
Morsettiere a vite 12 poli con lamella di protezione (LP) in acciaio inox Terminal blocks 12 poles with wire protector (LP) in stainless steel	OK403 NY-SP-LP	41200.37	OK403 NY-SPM-LP	41200.27	OK403 NY-BS-LP	41200.10	
	2,5mm2 - 24A - 450V		2,5mm2 - 24A - 450V		2,5mm2 - 24A - 450V		
12AWG - 20A - 300V		12AWG - 20A - 300V		12AWG - 20A - 300V			
Descrizione / Description	SP = maschio e femmina / male & female		SPM = spina maschio / male plug		BS = bandierina a saldare / soldering plate		
Note / Notes	Disponibile tipo OK403 SPM2 con spina diam. 2mm Also available type OK403 SPM2 with plug diam. 2mm						
Numero di poli / Number of poles	12		2 - 3 - 4 - 6 - 12		2 - 3 - 4 - 6 - 12		
<b>A</b> Passo / Pitch	10 mm		10 mm		10 mm		
<b>B</b> Lunghezza / Length	117,5 mm		117,5 mm		117,5 mm		
<b>C</b> Larghezza / Width	34 mm		14 mm		14 mm		
<b>D</b> Altezza / Height	15,8 mm		15,8 mm		15,8 mm		
<b>E</b> Altezza del solo corpo / Height of the body only	9,6 mm		9,6 mm		9,6 mm		
<b>F</b> Vite / Screw	M 3		M 3		M 3		
<b>G</b> Ø Foro bussola / Bush hole	3,4 mm		3,4 mm		3,4 mm		
<b>H</b> Ø Foro di fissaggio / Fixing hole	3,5 mm		3,5 mm		3,5 mm		
Confezione industriale / Industrial packing p= numero di poli / p= number of poles	12p 800 pz. / pcs.		2p 2000 6p 700	3p 1300 12p 380	4p 1000	2p 3000 6p 800 3p 2000 12p 450	4p 1200



Poliamide **PA 6.8**  
 Autoestinguente **UL94V0**  
**GWIT775°C** (EN 60695-2-13)  
 Bussole in ottone OT58 nichelato  
 Viti in acciaio zincato  
 Clip porta fusibile in bronzo fosforoso  
 Accessori e marcature a pag.18

Polyamide **PA 6.8**  
 Self-extinguishing **UL94V0**  
**GWIT775°C** (EN 60695-2-13)  
 Metallic inserts in brass OT58, nickel plated  
 Screws in zinc plated steel  
 Fuse holder clip in phosphorous bronze  
 Accessories and markings at pag. 18



Approvazioni / Approvals



CEI EN 60998-1 / CEI EN 60998-2-1 / CEI EN 60127-1 e -6

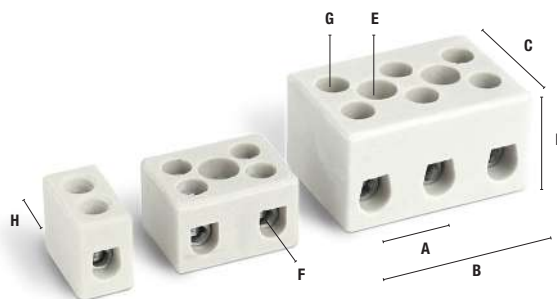
T 105°C / UL 486 E

Legenda delle quote  
 Legend for dimensions

Descrizione - Description	Art	Cod	Art	Cod	Art	Cod	Art	Cod	Art	Cod
<b>Morsettiere senza lamella di protezione</b> <i>Terminal blocks without wire protector</i>			OK133/2	42002.62	OK133/3	42003.62	OK133/4	42004.62	OK133/5	42005.62
<b>Morsettiere con vite e ranella (3) di messa a terra</b> <i>Terminal blocks with screw and washer (3) for earth contact</i>					OK133/3 MT	42023.62	OK133/4 MT	42024.62	OK133/5 MT	42025.62
<b>Morsettiere con lamella di protezione in acciaio inox (LP)</b> <i>Terminal blocks with wire protector in stainless steel (LP)</i>	OK133/1 LP	42001.62	OK133/2 LP	42012.62	OK133/3 LP	42013.62	OK133/4 LP	42014.62	OK133/5 LP	42015.62
<b>Morsettiere con vite e ranella (3) di messa a terra</b> <i>Terminal blocks with screw and washer (3) for earth contact</i>					OK133/3 LP MT	42033.62	OK133/4 LP MT	42034.62	OK133/5 LP MT	42035.62
<b>Polo portafusibile / Fuse holder pole</b>	2,5mm2 - 10/6,3A - 250V 14AWG - 6,3A - 600V		2,5mm2 - 10/6,3A - 250V 14AWG - 6,3A - 600V		2,5mm2 - 10/6,3A - 250V 14AWG - 6,3A - 600V		2,5mm2 - 10/6,3A - 250V 14AWG - 6,3A - 600V		2,5mm2 - 10/6,3A - 250V 14AWG - 6,3A - 600V	
<b>Morsettieria / Terminal block</b>			4mm2 - 32A - 450V 12AWG - 20A - 600V		4mm2 - 32A - 450V 12AWG - 20A - 600V		4mm2 - 32A - 450V 12AWG - 20A - 600V		4mm2 - 32A - 450V 12AWG - 20A - 600V	
<b>Morsettieria LP / Terminal block LP</b>			2,5mm2 - 24A - 450V 12AWG - 20A - 600V		2,5mm2 - 24A - 450V 12AWG - 20A - 600V		2,5mm2 - 24A - 450V 12AWG - 20A - 600V		2,5mm2 - 24A - 450V 12AWG - 20A - 600V	
<b>Numero di poli / Number of poles</b>	1		2		3		4		5	
<b>A</b> Passo / Pitch	10 mm		10 mm		10 mm		10 mm		10 mm	
<b>B</b> Interasse caminetti / Chimneys interaxis	10 mm		10 mm		10 mm		10 mm		10 mm	
<b>C</b> Lunghezza / Length	16,6 mm		21 mm		31 mm		41 mm		51 mm	
<b>D</b> Larghezza / Width	Polo portafusibile / Fuse holder pole Morsettieria / Terminal block		28,5 mm 22 mm		28,5 mm 22 mm		28,5 mm 22 mm		28,5 mm 22 mm	
<b>E</b> Altezza / Height	Polo portafusibile / Fuse holder pole Morsettieria / Terminal block		28 mm 20,4 mm		28 mm 20,4 mm		28 mm 20,4 mm		28 mm 20,4 mm	
<b>F</b> Altezza corpo / Height body	11,4 mm		11,4 mm		11,4 mm		11,4 mm		11,4 mm	
<b>G</b> Spessore base / Base thickness	4,6 mm		4,6 mm		4,6 mm		4,6 mm		4,6 mm	
<b>H</b> Vite / Screw	M 3		M 3		M 3		M 3		M 3	
<b>I</b> Ø Foro bussola / Bush hole	3,4 mm		3,4 mm		3,4 mm		3,4 mm		3,4 mm	
<b>L</b> Ø Foro di fissaggio / Fixing hole	3,3 mm		3,3 mm		3,3 mm		3,3 mm		3,3 mm	
<b>Accessori / Accessories</b>	1		coperchio / cover 42083.62		coperchio / cover 42083.62		coperchio / cover 42083.62		coperchio / cover 42083.62	
	2		forcella di messa a terra / earth contact 50920.31		forcella di messa a terra / earth contact 50920.31		forcella di messa a terra / earth contact 50920.31		forcella di messa a terra / earth contact 50920.31	
	3				vite e ranella di messa a terra / screw & washer for earth contact 2518748 + 2509548		vite e ranella di messa a terra / screw & washer for earth contact 2518748 + 2509548		vite e ranella di messa a terra / screw & washer for earth contact 2518748 + 2509548	
<b>Confezione e imballo / Packing and box</b>	500 / 1000 pz. / pcs.		400 / 800 pz. / pcs.		300 / 600 pz. / pcs.		250 / 500 pz. / pcs.		200 / 400 pz. / pcs.	

Ceramica bianca  
Temperatura di esercizio di **300°C**  
Bussole in ottone OT58  
Viti in acciaio zincato

White ceramic  
Working temperature of **300°C**  
Inserts in brass OT58  
Screws in zinc plated steel



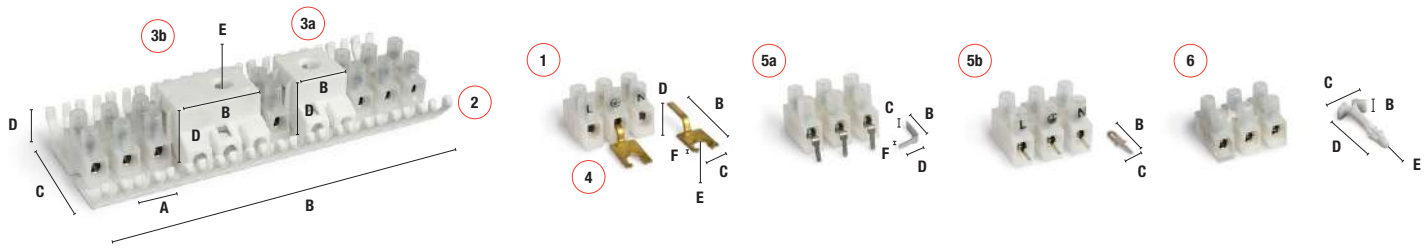
Approvazioni / Approvals



CEI EN 60998-1 / CEI EN 60998-2-1

Legenda delle quote  
Legend for dimensions

Descrizione - Description		Art			Cod			Art			Cod		
<b>Morsettiere unipolari</b> <i>Unipolar terminal blocks</i>		OK041			42550.00			OK061			42551.00		
<b>Morsettiere bipolari</b> <i>Bipolar terminal blocks</i>		OK042			42554.00			OK062			42555.00		
<b>Morsettiere tripolari</b> <i>Tripolar terminal blocks</i>		OK043			42558.00			OK063			42563.00		
		4mm2 - 32A - 450V			6mm2 - 41A - 450V			10mm2 - 57A - 450V			16mm2 - 76A - 450V		
<b>A</b>	<b>Passo / Pitch</b>	12 mm			13 mm			13 mm			17 mm		
<b>B</b>	<b>Lunghezza / Length</b>	<b>1p</b>	<b>2p</b>	<b>3p</b>	<b>1p</b>	<b>2p</b>	<b>3p</b>	<b>1p</b>	<b>2p</b>	<b>3p</b>	<b>1p</b>	<b>2p</b>	<b>3p</b>
		12mm	21mm	32mm	13mm	22mm	36mm	13mm	24mm	36mm	15mm	31mm	48mm
<b>C</b>	<b>Larghezza / Width</b>	18mm	18mm	18mm	19mm	19mm	19mm	21mm	21mm	21mm	27mm	27mm	27mm
<b>D</b>	<b>Altezza / Height</b>	16mm	16mm	16mm	18mm	18mm	18mm	20mm	20mm	20mm	22mm	22mm	22mm
<b>E</b>	<b>Ø Foro di fissaggio / Fixing hole</b>	4,5 mm			4,5 mm			4,8 mm			5 mm		
<b>F</b>	<b>Ø Foro bussola / Bush hole</b>	3,2 mm			3,4 mm			4,3 mm			6,1 mm		
<b>G</b>	<b>Vite / Screw</b>	M 3			M 3			M 3,5			M 4		
<b>H</b>	<b>Interasse viti / Screws interaxis</b>	8mm			9mm			10mm			12,5mm		
<b>Confezione / Imballo</b> <i>Packing / Box</i>		<b>1p</b>	<b>2p</b>	<b>3p</b>	<b>1p</b>	<b>2p</b>	<b>3p</b>	<b>1p</b>	<b>2p</b>	<b>3p</b>	<b>1p</b>	<b>2p</b>	<b>3p</b>
		25/2000	25/1400	10/900	25/2000	20/960	15/630	10/1000	20/800	10/500	20/1000	10/400	10/240



Descrizione - Description		1. Marcatura Marking	2. Sottomorsettiere Wireholder		3. Coperchio Cover		4. Forcella di terra Earth contact		5. Pin per circuito stampato Printed circuit pin		6. Pin di fissaggio Fixing pin
<b>Codice / Code</b>			45106.00	a) 45112.02	b) 45112.03		50920.31	a) 25028.33	b) 25033.32		92000.40
<b>Numero di poli / Number of poles</b>			24	2	3						
<b>Note / Notes</b>		L+N, LN ↓, ↓+NL, etc...	sezionabile / sectionable	affiancabili / approachable				piegato / bent 90°	piatto / straight		
<b>Materiale / Material</b>		inchiostro tampografico nero o bianco tampographic black or white ink	polipropilene / polypropylene UL94V2 T85°C	polipropilene / polypropylene UL94V2 T85°C			ottone / brass OT67	ottone stagnato / tinned brass OT67	ferro / steel	poliossimetilene bianco T85°C white polyoximethylene T85°C	
<b>Per morsettiere / For terminal blocks</b>		tutte / all	OK431-432-433-434- 200-201-232-133	OK432-433			OK431-432-433-434- 201-232	OK431-432-433-434- 201-232		OK432-433-434-200- 201-232-133	
<b>Per spine / For plugs</b>		tutte / all	OK431-403				OK431-433-434-403- 115	OK431-433-434-403- 115		OK433-403-115	
<b>A</b>	<b>Passo / Pitch</b>		10 mm	10 mm							
<b>B</b>	<b>Lunghezza / Length</b>		235 mm	22 mm	32 mm		25 mm	10 mm	14,5 mm	9,1 mm	
<b>C</b>	<b>Larghezza / Width</b>		50 mm	31,8 mm			8,2 mm	2,7 mm	3 mm	4 mm	
<b>D</b>	<b>Altezza / Height</b>		12 mm	19 mm			5 mm	8 mm		21,2 mm	
<b>E</b>	<b>Ø Foro di fissaggio / Fixing hole</b>		3,5 mm	6 mm			3,9 mm	1,8 mm	1,2 mm	3 mm	
<b>F</b>	<b>Spessore / Thickness</b>		1,2 mm	0,9 mm			1 mm	0,5 mm	0,6 mm		
<b>Confezione / Packing</b>		vedi morsettiere / see terminal blocks	150 pz. / pcs.	1.000 pz. / pcs.	600 pz. / pcs.		10.000 pz. / pcs.	vedi morsettiere / see terminal blocks		50.000 pz. / pcs.	

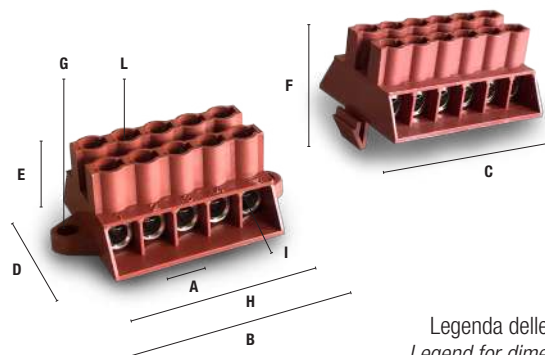
Poliamide **PA6.6** caricata 25% fibra vetro  
Autostinguente **UL94V0**  
Temperatura di esercizio di **150°C**  
**GWIT775°C** (EN60695-2-13) e  
**GWT750°C** (EN60695-2-11)  
Bussole in ottone OT58 nichelato  
Lamella di protezione in acciaio  
Viti in acciaio zincato

Polyamide **PA6.6** with 25% glass fiber  
Self-extinguishing **UL94V0**  
Working temperature of **150°C**  
**GWIT775°C** (EN60695-2-13) and  
**GWT750°C** (EN60695-2-11)  
Inserts in nickel plated brass OT58  
Wire protector in stainless steel  
Screws in zinc plated steel

Approvazioni / Approvals



CEI EN 60998-1 / CEI EN 60998-2-1

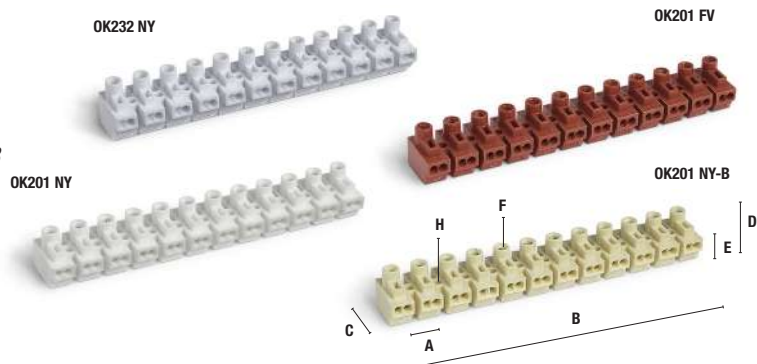


Legenda delle quote  
Legend for dimensions

Descrizione - Description	Art	Cod	Art	Cod
Morsettiere con fissaggio a vite Terminal blocks with screw fixing	OK70/5	43500.17	OK70/6	43502.17
Morsettiere con fissaggio a scatto Terminal blocks with snap-in fixing	OK70/5 A	43501.17	OK70/6 A	43503.17
	6mm <sup>2</sup> - 41A - 450V		6mm <sup>2</sup> - 41A - 450V	
Numero di poli / Number of poles	5		6	
Marcatura dei poli / Pole designation	1-2-3-4- ↓ diversa marcatura su richiesta different marking on demand		1-2-3-4-5- ↓ diversa marcatura su richiesta different marking on demand	
<b>A</b> Passo / Pitch	8 mm		8 mm	
<b>B</b> Lunghezza versione con fissaggio a vite Lenght of screw fixing type	57,5 mm		65,5 mm	
<b>C</b> Lunghezza versione fissaggio a scatto Lenght of snap-in fixing type	46,5 mm		54,5 mm	
<b>D</b> Larghezza / Width	36,5 mm		36,5 mm	
<b>E</b> Altezza versione con fissaggio a vite Height of screw fixing type	22 mm		22 mm	
<b>F</b> Altezza versione fissaggio a scatto Height of snap-in fixing type	30 mm		30 mm	
<b>G</b> Ø Foro di fissaggio / Fixing hole	5,2 mm		5,2 mm	
<b>H</b> Interasse fori di fissaggio / Fixing holes interaxis	49,5 mm		57,5 mm	
<b>I</b> Ø Foro bussola / Bush hole	5 mm		5 mm	
<b>L</b> Vite / Screw	M 4		M 4	
Imballo / Box	1000 pz. / pcs.		1000 pz. / pcs.	

**NY** = Poliammide **PA 6.6**  
**FV** = Poliammide **PA 6.6 + 25% FV**  
Bussole in acciaio zincato  
Viti in acciaio zincato  
Accessori e marcature a pag. 18

**NY** = Polyamide **PA 6.6**  
**FV** = Polyamide **PA 6.6 + 25% FV**  
Metallic inserts in zinc plated steel  
Screws in zinc plated steel  
Accessories and markings at pag. 18



Approvazioni / Approvals



CEI EN 60998-1 / CEI EN 60998-2-1 / CEI EN 60998-2-2



T100°C/115°C UL 486 E

Legenda delle quote  
Legend for dimensions

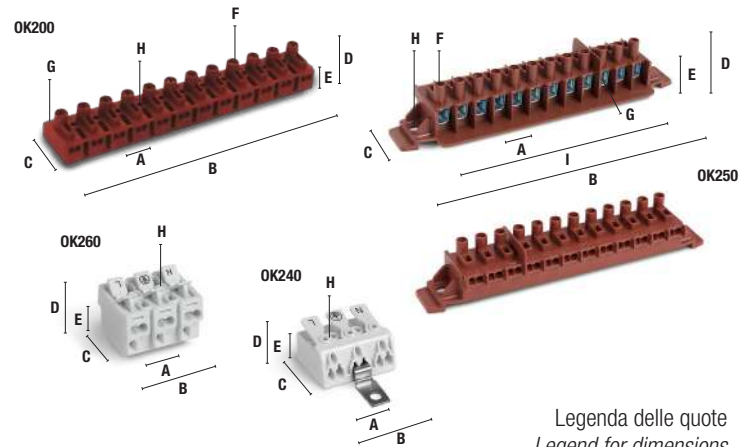
Descrizione - Description	Art	Cod	Art	Cod	Art	Cod	Art	Cod	
	OK232 NY	41660.07	OK201 NY	41960.08	OK201 FV	41960.17	OK201 NY-B	41960.40	
<b>Morsettiere senza lamella</b> <i>Terminal blocks without wire protector</i>	1,5/2,5mm <sup>2</sup> - 15A - 450V		2,5/4mm <sup>2</sup> - 32A - 450V		2,5/4mm <sup>2</sup> - 32A - 450V		2,5/4mm <sup>2</sup> - 32A - 450V		
	16/14AWG - 17,5A - 300V		14/12AWG - 15A - 300V		14/12AWG - 15A - 300V		14/12AWG - 15A - 300V		
<b>Morsettiere con lamella di protezione (LP) in acciaio inox</b> <i>Terminal blocks with wire protector (LP) in stainless steel</i>			OK201 NY-LP	41930.11	OK201 FV-LP	41930.17	OK201 NY-BLP	41930.40	
			1,5/4mm <sup>2</sup> - 32A - 450V		1,5/4mm <sup>2</sup> - 32A - 450V		1,5/4mm <sup>2</sup> - 32A - 450V		
			14/12AWG - 15A - 300V		14/12AWG - 15A - 300V		14/12AWG - 15A - 300V		
<b>Numero di poli / Number of poles</b>	2 - 3 - 4 - 6 - 12		1 ÷ 12		1 ÷ 12		1 ÷ 12		
<b>Autoestinguenza / Self-extinguishing</b>	UL94V2		UL94V0		UL94V0		UL94V0		
<b>Temperatura di esercizio / Working temperature</b>	110 °C		140 °C		150 °C		150 °C		
<b>GWIT / GWT</b>			GWT750°C		GWT750°C		GWT750°C		
<b>A</b> Passo / Pitch	10 mm		10 mm		10 mm		10 mm		
<b>B</b> Lunghezza / Length	117 mm		116,4 mm		117 mm		117,4 mm		
<b>C</b> Larghezza / Width	19 mm		18,5 mm		18,5 mm		18,8 mm		
<b>D</b> Altezza / Height	19 mm		16,5 mm		16,5 mm		16,6 mm		
<b>E</b> Altezza del corpo / Height body	12 mm		10,2 mm		10,2 mm		10,4 mm		
<b>F</b> Vite / Screw	M 3,5		M 3		M 3		M 3		
<b>G</b> Ø Foro bussola / Bush hole	4,8 X 3,8 mm		4,6 X 3,2 mm		4,6 X 3,2 mm		4,6 X 3,2 mm		
<b>H</b> Ø Foro di fissaggio / Fixing hole	3 mm		3 mm		3 mm		3 mm		
<b>Imballo / Box</b>	2p 3000 6p 800	3p 2000 12p 500	4p 1200	1p 4000 4p 1200 7p 700 10p 450	2p 3000 5p 1000 8p 500 11p 400	3p 2000 6p 800 9p 500 12p 450	1p 4000 4p 1200 7p 700 10p 450	2p 3000 5p 1000 8p 500 11p 400	3p 2000 6p 800 9p 500 12p 450

**NY** = Poliammide **PA 6.6** bianca -  
**UL94V2 - T 110°C**  
**FV** = Poliammide **PA 6.6 + 25% FV** -  
**UL94V0 - T 150°C GWT750°C**

Bussole in acciaio o ottone  
Viti in acciaio zincato

**NY** = White polyamide **PA 6.6** -  
**UL94V2 - T 110°C**  
**FV** = Polyamide **PA 6.6 + 25% FV** -  
**UL94V0 - T 150°C GWT750°C**

Metallic inserts in brass or steel  
Screws in zinc plated steel



Legenda delle quote  
Legend for dimensions

Approvazioni / Approvals



CEI EN 60998-1 / CEI EN 60998-2-1 / CEI EN 60998-2-2

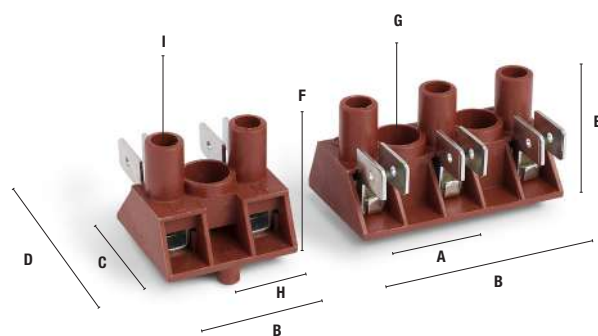


T105°C/115°C UL 486 E

Descrizione - Description	Art	Cod	Art	Cod	Art	Cod	Art	Cod
<b>Morsettiere senza lamella</b> <i>Terminal blocks without wire protector</i>	OK200 FV	41945.17	OK250 FV	43830.28	OK240 NY	40905.07	OK260 NY	2p 40923.07
								3p 40922.07
<b>Morsettiere con lamella di protezione (LP) in acciaio inox</b> <i>Terminal blocks with wire protector (LP) in stainless steel</i>	OK200 FV-LP	41975.17						
		1,5/4mm2 - 32A - 450V		1,5/4mm2 - 32A - 450V		2,5mm2 - 24A - 400V		1,5mm2 - 17,5A - 400V
		14/12AWG - 15A - 300V		14/12AWG - 15A - 300V		14AWG - 16A - 300V		16AWG - 16A - 300V
<b>Numero di poli / Number of poles</b>		2 - 3 - 4 - 6 - 12		12		2 - 3 - 4 - 5		2 - 3
<b>A</b> Passo / Pitch		10 mm		8 mm		10 mm		10 mm
<b>B</b> Lunghezza / Length		117 mm		126 mm		2p 19,8 mm 4p 39,8 mm		3p 29,8 mm 5p 49,8 mm
<b>C</b> Larghezza / Width		20,4 mm		29,4 mm		25,4 mm		24,5 mm
<b>D</b> Altezza / Height		16,2 mm		24 mm		17 mm		21,3 mm
<b>E</b> Altezza corpo / Height body		9,6 mm		15,5 mm		11,6 mm		17 mm
<b>F</b> Vite / Screw		M 3		M 3				
<b>G</b> Ø Foro bussola / Bush hole		4,4 X 3,2 mm in acciaio stagnato / tinned stainless steel		4,4 X 3,2 mm in acciaio stagnato / tinned stainless steel		in ottone nichelato / in nickel plated brass		in ottone nichelato / in nickel plated brass
<b>H</b> Ø Foro di fissaggio / Fixing hole		2,8 mm		5 mm		3 mm		3 mm
<b>I</b> Interasse fori di fissaggio / Fixing holes interaxis				108 mm				
<b>Ø</b> Piolo di fissaggio / Fixing pin				2,5 mm		2,5 mm		4 mm
<b>Accessori / Accessories</b>						disponibile contatto o forcella di messa a terra quick earth contact or plate on demand		disponibile contatto o forcella di messa a terra quick earth contact or plate on demand
<b>Imballo / Box</b>		2p 3000 6p 800	3p 2000 12p 450	4p 1200		450 pz / pcs	2p 1000 4p 400	3p 500 5p 400
							2p 1000	3p 700

Poliamide **PA6.6 caricata 25% fibra vetro**  
Autostinguente **UL94V0**  
Temperatura di esercizio di **150°C**  
**GWIT775°C** (EN60695-2-13) e  
**GWT750°C** (EN60695-2-11)  
Faston 6,3 x 0,8mm in acciaio zincato bianco  
Viti in acciaio zincato

Polyamide **PA6.6 with 25% glass fiber**  
Self-extinguishing **UL94V0**  
Working temperature of **150°C**  
**GWIT775°C** (EN60695-2-13) and  
**GWT750°C** (EN60695-2-11)  
Tabs 6,3 x 0,8mm in white zinc plated steel  
Screws in zinc plated steel



Approvazioni / Approvals



CEI EN 60998-1 / CEI EN 60998-2-1 / CEI EN 61210

Legenda delle quote  
Legend for dimensions

Descrizione - Description		Art	Cod	Art	Cod
<b>Morsettiere senza lamella</b> <i>Terminal blocks without wire protector</i>		OK 270/2	43802.17	OK 270/3	43803.17
<b>Morsettiere con lamella di protezione cavo (LP) in acciaio inox</b> <i>Terminal blocks with wire protector (LP) in stainless steel</i>		OK 270/2 LP	43812.17	OK 270/3 LP	43813.17
		4 mm <sup>2</sup> - 32A - 450V		4 mm <sup>2</sup> - 32A - 450V	
		12AWG - 20A - 300V		12AWG - 20A - 300V	
<b>Numero di poli / Number of poles</b>		2		3	
<b>A</b>	<b>Passo / Pitch</b>	16 mm		16 mm	
<b>B</b>	<b>Lunghezza / Length</b>	25 mm		41 mm	
<b>C</b>	<b>Larghezza / Width</b>	24 mm		24 mm	
<b>D</b>	<b>Larghezza incluso faston / Width tab included</b>	26 mm		26 mm	
<b>E</b>	<b>Altezza / Height</b>	21,6 mm		21,6 mm	
<b>F</b>	<b>Altezza incluso piolino di aggancio / Height fixing pin included</b>	24,6 mm		24,6 mm	
<b>G</b>	<b>Ø Foro di fissaggio / Fixing hole</b>	4,2 mm		4,2 mm	
<b>H</b>	<b>Ø Piolino di aggancio / Fixing pin</b>	3,5 mm		3,5 mm	
<b>I</b>	<b>Vite / Screw</b>	M 3,5		M 3,5	
<b>Imballo / Box</b>		1000 pz. / pcs.		1000 pz. / pcs.	



Poliamide **PA6.6** caricata 25% fibra vetro  
Autostinguente **UL94V0**  
Temperatura di esercizio di **150°C**  
**GWIT775°C** (EN60695-2-13) e  
**GWT750°C** (EN60695-2-11)  
Faston 6,3 x 0,8mm in acciaio zincato bianco  
Viti in acciaio zincato  
Ponticello in acciaio zincato

Polyamide **PA6.6** with 25% glass fiber  
Self-extinguishing **UL94V0**  
Working temperature of **150°C**  
**GWIT775°C** (EN60695-2-13) and  
**GWT750°C** (EN60695-2-11)  
Tabs 6,3 x 0,8mm in white zinc plated steel  
Screws in zinc plated steel  
Jumper in zinc plated steel

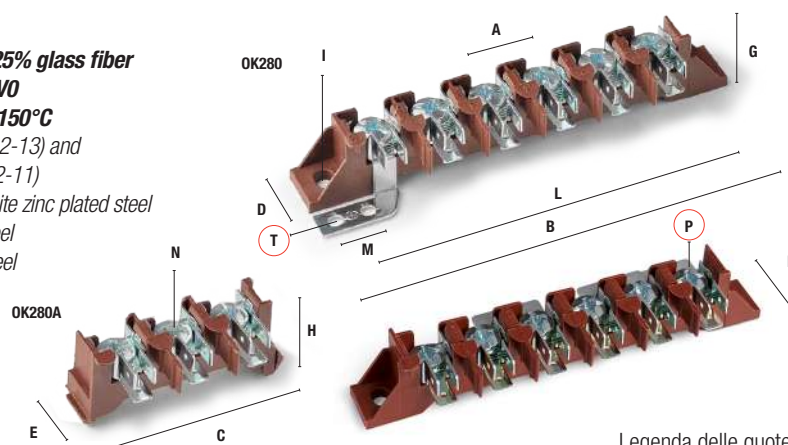
Approvazioni / Approvals



CEI EN 60998-1 / CEI EN 60998-2-1 / CEI EN 61210



T 115°C / UL486 E

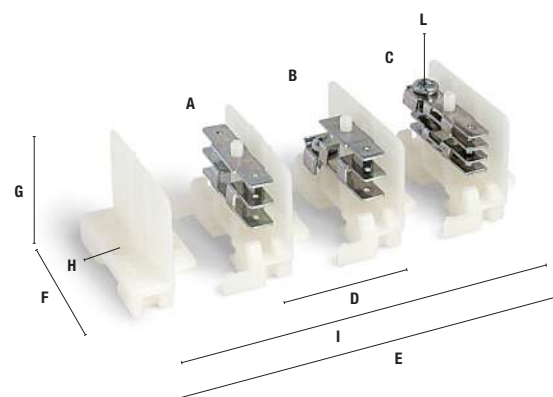


Legenda delle quote  
Legend for dimensions

Descrizione - Description	Art	Cod	Art	Cod
Morsettiere con fissaggio a vite Terminal blocks with screw fixing	OK 280/3	43853.17	OK 280/6	43856.17
Morsettiere con fissaggio a scatto Terminal blocks with snap-in fixing	OK 280/3 A	43863.17	OK 280/6 A	43866.17
	10 mm <sup>2</sup> - 57A - 450V		10 mm <sup>2</sup> - 57A - 450V	
	8AWG - 40A - 600V		8AWG - 40A - 600V	
Numero di poli / Number of poles	3		6	
Marcatura dei poli / Pole designation	LN ↓ marcatura diversa su richiesta different marking on demand		1-2-3-4-5 ↓ marcatura diversa su richiesta different marking on demand	
<b>A</b> Passo / Pitch	18 mm		18 mm	
<b>B</b> Lunghezza versione con fissaggio a vite / Lenght of screw fixing type	82 mm		136 mm	
<b>C</b> Lunghezza versione con fissaggio a scatto / Lenght snap-in fixing type	59,5 mm		113,5 mm	
<b>D</b> Larghezza / Width	16,2 mm		16,2 mm	
<b>E</b> Larghezza incluso faston / Width tab included	30,2 mm		30,2 mm	
<b>F</b> Larghezza incluso ponticello di corto circuito / Width jumper bar included	36,2 mm		36,2 mm	
<b>G</b> Altezza versione con fissaggio a vite / Height of screw fixing type	25 mm		25 mm	
<b>H</b> Altezza versione a scatto con fissaggio / Height snap-in fixing type	32 mm		32 mm	
<b>I</b> Ø Foro di fissaggio / Fixing hole	5,5 X 7,5 mm		5,5 X 7,5 mm	
<b>L</b> Interasse fori di fissaggio / Fixing holes interaxis	66,5 mm		120,5 mm	
<b>M</b> Interasse fori piastrina di terra / Ground holes interaxis	10 mm		10 mm	
<b>N</b> Vite / Screw	M 6		M 6	
Accessori / Accessories	(T)	Piastrina di messa a terra / Earth plate	(P)	Ponticello di corto circuito / Jumper bar (n° e posizione come richiesto) / (n° and position as required)
Imballo / Box	400 pz. / pcs.		200 pz. / pcs.	

Poliamide **PA6.6**  
Autostinguente **UL94V2**  
Temperatura di esercizio di **110°C**  
Faston 6,3 x 0,8mm in acciaio zincato bianco  
Viti in acciaio zincato  
Fornibili agganciati nel numero di poli desiderato

Polyamide **PA6.6**  
Self-extinguishing **UL94V2**  
Working temperature of **110°C**  
Tabs 6,3 x 0,8mm in white zinc plated steel  
Screws in zinc plated steel  
Eventually assembled in the desired number of poles






Legenda delle quote  
Legend for dimensions

Approvazioni / Approvals



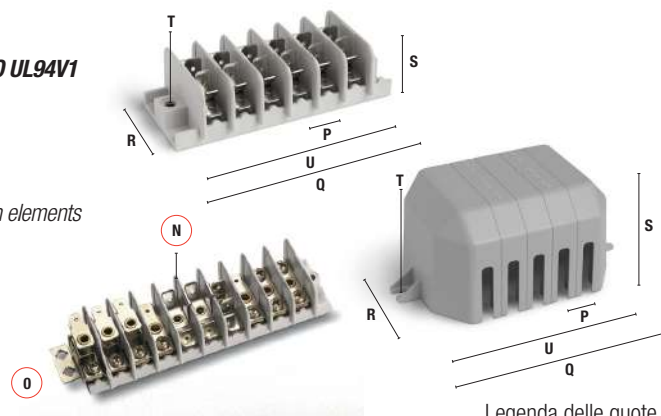
CEI EN 60998-1 / CEI EN 60998-2-1 / CEI EN 61210

T 105°C / UL 486 E

Descrizione - Description	Art	Cod	Art	Cod	Art	Cod	Art	Cod
<b>Morsettiere faston agganciabili</b> <b>Interlockable terminal blocks</b>	OK 508 F/F	46990.00	OK 508 V/3F	46991.00	OK 508 V/6F	46992.00	OK 508/1	21233.07
	2,5mm <sup>2</sup> - 24A - 450V		2,5mm <sup>2</sup> - 24A - 450V		2,5mm <sup>2</sup> - 24A - 450V		parete di chiusura / end plate	
	12AWG - 16A - 300V		12AWG - 16A - 300V		12AWG - 16A - 300V			
<b>Elementi di connessione faston / Tab connection elements</b>								
<b>A</b> 	bipolare 3 faston / 3 faston bipolar 3 tabs / 3 tabs							
<b>B</b> 			bipolare vite / 3 faston bipolar screw / 3 tabs					
<b>C</b> 					bipolare vite / 6 faston bipolar screw / 6 tabs			
<b>D</b> <b>Passo / Pitch</b>	11 mm		11 mm		11 mm		11 mm	
<b>E</b> <b>Lunghezza / Length</b>	19,2 mm + (n° poli/poles x 11)		19,2 mm + (n° poli/poles x 11)		19,2 mm + (n° poli/poles x 11)		19,2 mm + (n° poli/poles x 11)	
<b>F</b> <b>Larghezza / Width</b>	38 mm		38 mm		38 mm		38 mm	
<b>G</b> <b>Altezza / Height</b>	29 mm		29 mm		29 mm		29 mm	
<b>H</b> <b>Ø Foro di fissaggio / Fixing hole</b>	4,1 mm		4,1 mm		4,1 mm		4,1 mm	
<b>I</b> <b>Interasse fori di fissaggio / Fixing holes interaxis</b>	11 mm + (n° poli/poles x 11)		11 mm + (n° poli/poles x 11)		11 mm + (n° poli/poles x 11)		11 mm + (n° poli/poles x 11)	
<b>L</b> <b>Vite / Screw</b>			M 4		M 4			
<b>Note / Notes</b>	disponibili assemblati nel numero di poli e configurazione desiderata available assembled in the desired number of poles and configuration							
<b>Accessori / Accessories</b>	coperchio OK500 (vedi pag. 23) sino a 16 poli cover OK500 (see pag. 23) up to 16 poles							
<b>Imballo / Box</b>	1400 pz. / pcs.		1400 pz. / pcs.		1400 pz. / pcs.		2000 pz. / pcs.	

Morsettiere in polifenilene PPO grigio **UL94V1**  
Coperchio in **ABS grigio UL94HB**  
Temperatura di esercizio di **85°C**  
Faston 6,3 x 0,8mm  
Viti in acciaio zincato  
Fornibili con la configurazione di elementi desiderata.

Terminal block in grey polyphenylene **PPO UL94V1**  
Cover in grey **ABS UL94HB**  
Working temperature of **85°C**  
Tabs 6,3 x 0,8mm  
Screws in zinc plated steel  
Assembled with the desired connection elements



Legenda delle quote  
Legend for dimensions












Approvazioni / Approvals



CEI EN 60998-1 / CEI EN 60998-2-1 / CEI EN 61210

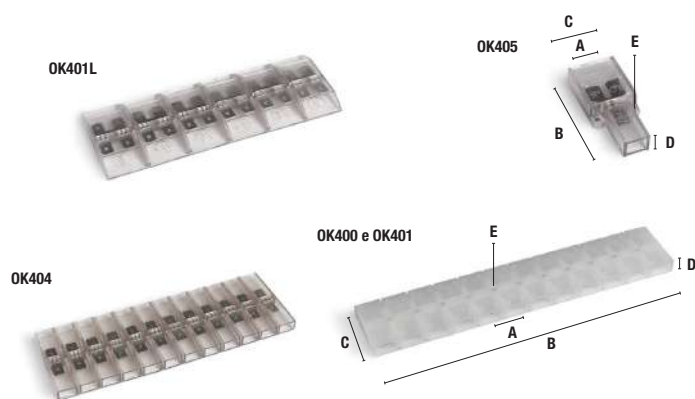


T 105°C / UL 486 E

Descrizione - Description	Art	Art										
Morsettiere con faston in ottone OT67 nichelato Terminal blocks with nickel plated brass OT67 tabs	OK 501	OK 500										
Morsettiere con faston in acciaio zincato Terminal blocks with zinc plated steel tabs	OK 501 E											
	2,5mm <sup>2</sup> - 24A - 450V											
	12AWG - 16A - 300V											
Numero di poli - Number of poles	1 ÷ 16	1 ÷ 16										
Elementi di connessione faston / Tab connection elements												
A 	bipolare faston/faston 0° bipolar tab/tab 0°											
B 	bipolare faston/faston 45° bipolar tab/tab 45°											
C 	bipolare faston/faston 90° bipolar tab/tab 90°											
D 	unipolare faston 0° unipolar tab 0°											
E 	unipolare faston 45° unipolar tab 45°											
F 	unipolare faston 90° unipolar tab 90°											
G 	bipolare vite/faston 0° bipolar screw/tab 0°											
H 	bipolare vite/faston 45° bipolar screw/tab 45°											
I 	bipolare vite/faston 90° bipolar screw/tab 90°											
L 	bipolare vite/vite bipolar screw/screw											
M 	bipolare faston/faston 45°/90° bipolar tab/tab 45°/90°											
N	ponticello di collegamento shorting link											
O	messa a terra earth contact											
P Passo / Pitch	11 mm	11 mm										
Q Lunghezza / Length	19,4 mm + (n° poli/poles x 11)	23 mm + (n° poli/poles x 11)										
R Larghezza / Width	36,7 mm	63 mm										
S Altezza / Height	23,5 mm	45 mm										
T Ø Foro di fissaggio / Fixing hole	4,2 mm	4,2 mm										
U Interasse fori di fissaggio / Fixing holes interaxis	11 mm + (n° poli/poles x 11)	11 mm + (n° poli/poles x 11)										
V Vite / Screw	M 4	M 4										
Imballo / Box	1p 730 7p 230 13p 130	2p 540 8p 200 14p 120	3p 430 9p 190 15p 115	4p 350 10p 180 16p 110	5p 290 11p 150	6p 260 12p 140	7p 46	8p 135 50	9p 86 38	4p 70 10p 45 16p 22	5p 58	6p 62

Materiale **PVC** / Poliammide **PA 6.6**  
 Innesto in acciaio ramato e nichelato  
 Marcatura su richiesta

Material **PVC** / Polyamide **PA 6.6**  
 Tab in coppered and nickel plated steel  
 Marking on request

Approvazioni / *Approvals*

CEI EN 60998-1 / CEI EN 60998-2-1 / CEI EN 61210



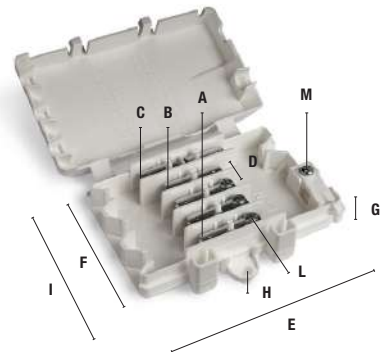
T 105°C / UL 486 E

Legenda delle quote  
*Legend for dimensions*

Descrizione - <i>Description</i>	OK400		OK401	OK401L	OK404	OK405		
<b>Codice / Code</b>	44000.07	44015.07	44100.11	44160.07	44300.07	44390.07		
<b>Innesto / Tab</b>	2,8 x 0,5 mm	2,8 x 0,8 mm	6,3 x 0,8 mm	6,3 x 0,8 mm	6,3 x 0,8 mm	6,3 x 0,8 mm		
<b>Codice / Code</b>	44030.07	44045.07						
<b>Innesto / Tab</b>	bandierina a saldare <i>solderable pin</i>							
<b>Materiale / Material</b>	PVC UL94V0 T85°C		PA6.6 UL94V2 T125°C	PVC UL94V0 T85°C	PVC UL94V0 T85°C	PVC UL94V0 T85°C		
	1,5 mm <sup>2</sup> - 17,5 A - 450 V		2,5 mm <sup>2</sup> - 24 A - 450 V	2,5 mm <sup>2</sup> - 24 A - 450 V	2,5 mm <sup>2</sup> - 24 A - 450 V	2,5 mm <sup>2</sup> - 24 A - 450 V		
	14 AWG - 20 A - 300 V		12 AWG - 20 A - 300 V	12 AWG - 20 A - 300 V	12 AWG - 20 A - 300 V	12 AWG - 20 A - 300 V		
<b>Numero di poli / Number of poles</b>	12		1 ÷ 12	12 (2 x 6)	1 ÷ 12	1 / 2		
<b>A Passo / Pitch</b>	8,3 mm		12,5 mm	23 mm	12,5 mm	9 mm		
<b>B Lunghezza / Length</b>	101 mm		149,5 mm	137 mm	149 mm	48,5 mm		
<b>C Larghezza / Width</b>	20 mm		28 mm	50 mm	50 mm	21 mm		
<b>D Altezza / Height</b>	6 mm		7,5 mm	7,5 mm	7,5 mm	8,5 mm		
<b>E Ø Foro di fissaggio / Fixing hole</b>	2,6 mm		3,2 mm	3,2 mm	3,2 mm	2,6 mm		
<b>Imballo / Box</b>	1000 pz. / pcs.	1350 pz. / pcs.	<b>1p</b> 4000 <b>4p</b> 800 <b>12p</b> 600	<b>2p</b> 2000 <b>6p</b> 700 <b>8p</b> 500	360 pz. / pcs.	<b>1p</b> 2000 <b>4p</b> 600 <b>12p</b> 300	<b>2p</b> 1200 <b>6p</b> 400 <b>8p</b> 250	1500 pz. / pcs.

Scatola con innesti lamellari faston  
 Poliammide **PA 6 o PA 6.6**  
 Autoestinguente **UL94V2 e UL94V0**  
 Temperatura di esercizio di **140°C**  
 Versione UL94V0 con **GWT750°C**  
 (EN 60695-2-11)  
 Innesto in acciaio zincato 6,3 x 0,8 mm  
 Viti in acciaio zincato

Tab connection box  
 Polyamide **PA 6 or PA6.6**  
 Self-extinguishing **UL94V2 and UL94V0**  
 Working temperature of **140°C**  
 UL94V0 version with **GWT750°C**  
 (EN60695-2-11)  
 Tab 6,3 x 0,8 mm in zinc plated steel  
 Screws in zinc plated steel



Approvazioni / Approvals



CEI EN 60998-1 / CEI EN 60998-2-1 / CEI EN 61210



T 105°C / UL 486 E

Legenda delle quote  
 Legend for dimensions

Descrizione / Description	Art	Cod	Art	Cod
Scatola fornita chiusa con ecm puntati Closed box with tce unfixed	OK650 NY S	46370.08	OK650 NY	46365.08
Scatola fornita chiusa con ecm fissati Closed box with tce fixed	OK650 NY S	46370.30	OK650 NY	46365.30
	1.5mm <sup>2</sup> - 17,5A- 450V		1.5mm <sup>2</sup> - 17,5A- 450V	
	12 AWG - 20A - 300V		12 AWG - 20A - 300V	
Materiale del corpo plastico / Plastic body material	PA6 UL94V2		PA6.6 UL94V0	
Configurazione standard elementi di connessione faston (ecm) Standard tab connection elements configuration (tce)	3A + 1B + 2C possibile diversa configurazione different configuration on demand		3A + 1B + 2C possibile diversa configurazione different configuration on demand	
A	bipolare vite / 6 faston bipolar screw / 6 tabs		bipolare vite / 6 faston bipolar screw / 6 tabs	
B	bipolare 3 faston / 3 faston bipolar 3 tabs / 3 tabs		bipolare 3 faston / 3 faston bipolar 3 tabs / 3 tabs	
C	unipolare 3 faston unipolar 3 tabs		unipolare 3 faston unipolar 3 tabs	
D <b>Passo / Pitch</b>	12 mm		12 mm	
E <b>Lunghezza / Length</b>	115 mm		115 mm	
F <b>Larghezza / Width</b>	66 mm		66 mm	
G <b>Altezza / Height</b>	21,5 mm		21,5 mm	
H <b>Ø Foro di fissaggio / Fixing hole</b>	5,5 mm		5,5 mm	
I <b>Ø Interasse fori di fissaggio / Fixing holes interaxis</b>	80 mm		80 mm	
L <b>Vite di fase / Phase screw</b>	M 4		M 4	
M <b>Vite serracavo / Clamp screw</b>	M 3,5		M 3,5	
Grado di protezione elettrica / Electric protection index	IP30		IP30	
Imballo / Box	130 pz. / pcs.   46370.08 100 pz. / pcs.   46370.30		130 pz. / pcs.   46365.08 100 pz. / pcs.   46365.30	

Poliamide **PA6.6** nera  
 Autoestinguente **UL94V0**  
**GWIT775°C** (EN 60695-2-13)  
 Temperatura di esercizio **T105°C**  
 Bussole in ottone OT58 nichelato  
 Viti in acciaio zincato  
 Guarnizioni in silicone  
**IP68** per 120h a 4mt

Black polyamide **PA6.6**  
 Self-extinguishing **UL94V0**  
**GWIT775°C** (EN 60695-2-13)  
 Working temperature of **T105°C**  
 Inserts in brass OT58, nickel plated  
 Screws in zinc plated steel  
 Silicone waterproof rubbers  
**IP68** for 120h at 4mt

Approvazioni / Approvals



CEI EN 60998-1 / CEI EN 60998-2-1 / CEI EN 62444



UL2238



Legenda delle quote  
 Legend for dimensions

Descrizione / Description	Art		Art		Art	
Connettore tubolare Tubular connector	OK-M16		OK-M20		OK-M25	
Numero poli e codice Number of poles and code	2p	4530200	2p	4531200	2p	4532200
	3p	4530300	3p	4531300	3p	4532300
			4p	4531400	4p	4532400
			5p	4531500	5p	4532500
Specifiche tecniche Technical characteristics	1,5 mm <sup>2</sup> - 17,5A - 400V		2p-4p	2,5 mm <sup>2</sup> - 24A - 400V	2p-4p	6 mm <sup>2</sup> - 40A - 400V
			5p	1,5 mm <sup>2</sup> - 17,5A - 400V	5p	2,5 mm <sup>2</sup> - 24A - 400V
	16AWG - 15A - 300V		2p-4p	14AWG - 20A - 300V	2p-4p	10AWG - 30A - 300V
			5p	16AWG - 15A - 300V	5p	14AWG - 20A - 300V
<b>A</b> Lunghezza / Length	63,1 mm		87,7 mm		100 mm	
<b>B</b> Larghezza / Width	20,3 mm		24,2 mm		30 mm	
<b>C</b> Vite / Screw	M 2,5		M 2,5		2p-4p M3,5	5p M2,5
<b>D</b> Foro bussola Bush hole	Ø 2,8 mm		2p-4p 5p	Ø 2,8 mm Ø 2,2 mm	Ø 4 mm	Ø 2,8 mm
Accessori / Accessories:						
Diametro foro gommini standard e range dei cavi Standard rubbers diameter and cables range	Ø 6,5 mm (3,5 - 7 mm)		Ø 8,5 mm (5 - 9 mm)		Ø 8,5 mm (5 - 9 mm)	
Altri gommini disponibili Other available rubbers	Ø 9,8 mm (7 - 10 mm)		Ø 11,5 mm (9 - 12 mm)		Ø 11,5 mm (9 - 12 mm)	
					Ø 14,5 mm (10 - 14 mm)	
Confezione e imballo Packing and box	100 / 1.000 pz/pcs		50 / 500 pz/pcs		25 / 250 pz/pcs	

Poliammide **PA6.6** nera  
 Autoestinguente **UL94V0**  
**GWIT775°C** (EN 60695-2-13)  
 Temperatura di esercizio **T105°C**  
 Bussole in ottone OT58 nichelato  
 Viti in acciaio zincato  
 Guarnizioni in silicone  
**IP68** per 120h a 4mt

Black polyamide **PA6.6**  
 Self-extinguishing **UL94V0**  
**GWIT775°C** (EN 60695-2-13)  
 Working temperature of **T105°C**  
 Inserts in brass **OT58**, nickel plated  
 Screws in zinc plated steel  
 Silicone waterproof rubbers  
**IP68** for 120h at 4mt

Approvazioni / Approvals



CEI EN 60998-1 / CEI EN 60998-2-1 / CEI EN 62444



UL2238

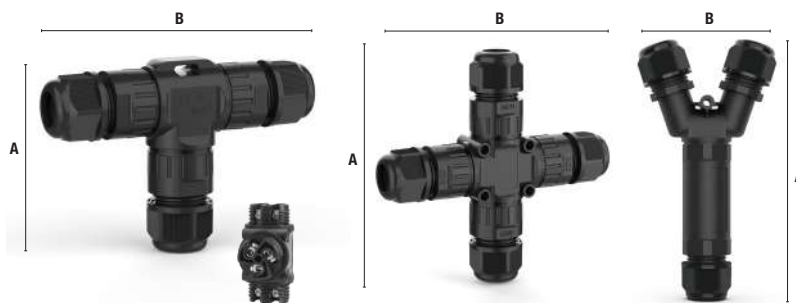


Legenda delle quote  
 Legend for dimensions

Descrizione / Description	Art			Art			Art		
Connettore tubolare Tubular connector	OK-M25-3T			OK-M25-4T			OK-M25-5T		
Numero poli Number of poles	3p	4p	5p	3p	4p	5p	3p	4p	5p
Codice Codes	4532330	4532430	4532530	4532340	4532440	4532540	4532350	4532450	4532550
Numero ingressi ed uscite Number of in and out ways	1 IN - 2 OUT			1 IN - 3 OUT			1 IN - 4 OUT		
Specifiche tecniche Technical characteristics	3-4p 6 mm <sup>2</sup> - 41A - 400V ; 5p 2,5mm <sup>2</sup> - 24A - 400V								
	3-4p 10AWG - 30A - 300V ; 5p 14AWG - 20A - 300V								
<b>A</b> Lunghezza / Length	105 mm								
<b>B</b> Larghezza / Width	37 mm								
<b>C</b> Vite / Screw	3-4p M 3,5 ; 5p M 2,5								
<b>D</b> Foro bussola Bush hole	3-4p Ø 4 mm ; 5p Ø 2,8 mm								
Accessori / Accessories:									
Diametro foro gommini standard e range dei cavi Standard rubbers diameter and cables range	IN Ø 8,5 mm (5-9 mm) ; Ø 12 mm (9-12 mm) ; Ø 14 mm (10-14 mm)								
	OUT 2 x Ø 8,5 mm (5,5-8,5 mm)			3 x Ø 8 mm (5-8 mm)			4 x Ø 6,5 mm (3,5-6,5 mm)		
Confezione e imballo Packing and box	25 / 200 pz/pcs			25 / 200 pz/pcs			25 / 200 pz/pcs		

Poliamide **PA6.6** nera  
 Autoestinguente **UL94V0**  
**GWIT775°C** (EN 60695-2-13)  
 Temperatura di esercizio **T105°C**  
 Bussole in ottone OT58 nichelato  
 Viti in acciaio zincato  
 Guarnizioni in silicone  
**IP68** per 120h a 4mt

Black polyamide **PA6.6**  
 Self-extinguishing **UL94V0**  
**GWIT775°C** (EN 60695-2-13)  
 Working temperature of **T105°C**  
 Inserts in brass OT58, nickel plated  
 Screws in zinc plated steel  
 Silicone waterproof rubbers  
**IP68** for 120h at 4mt



**M20T**  
**M25T**

**M20X**  
**M25X**

**M25Y**

Approvazioni / Approvals



CEI EN 60998-1 / CEI EN 60998-2-1 / CEI EN 62444



UL2238

Legenda delle quote  
 Legend for dimensions

Descrizione / Description		Art				Art				
Connettore Connector		OK-M20				OK-M25				
Sagoma Shape		T		X		T		X		Y
Numero poli e codice Number of poles and code	2p	4533200	2p	4533700	2p	4534200	2p	4534700	2p	4535200
	3p	4533300	3p	4533800	3p	4534300	3p	4534800	3p	4535300
	4p	4533400							4p	4535400
									5p	4535500
Specifiche tecniche Technical characteristics	2,5mm <sup>2</sup> - 24A - 400V				6mm <sup>2</sup> - 41A - 400V				4mm <sup>2</sup> - 32A - 400V	
	14AWG - 15A - 300V				10AWG - 30A - 300V				12AWG - 30A - 300V	
<b>A</b>	Lunghezza / Length	68 mm		109 mm		80 mm		131 mm		155 mm
<b>B</b>	Larghezza / Width	104 mm				126 mm		126 mm		83 mm
<b>C</b>	Vite / Screw	M 2,5				M 3,5				M 3
<b>D</b>	Foro bussola Bush hole	Ø 2,8 mm				Ø 4 mm				Ø 3,4 mm
Accessori / Accessories:										
Diametro foro gommini standard e range dei cavi Standard rubbers diameter and cables range		Ø 8,5 mm (5 - 9 mm)				Ø 8,5 mm (5 - 9 mm)				
Altri gommini disponibili Other available rubbers		Ø 11,5 mm (9 - 12 mm)				Ø 11,5 mm (9 - 12 mm)				
						Ø 14,5 mm (10-14 mm)				
Note / Notes: non omologati TÜV - not yet TÜV approved										
Confezione e imballo Packing and box		25 / 250 pz/pcs		20 / 200 pz/pcs		20 / 160 pz/pcs		10 / 100 pz/pcs		15 / 150 pz/pcs



Poliamide **PA6.6** nera  
Autoestinguente **UL94V0**  
**GWIT775°C** (EN 60695-2-13)  
Temperatura di esercizio **T105°C**  
Bussole o contatti in ottone OT58  
nichelato  
Viti in acciaio zincato  
Guarnizioni in silicone  
**IP68** per 120h a 4mt

Black polyamide **PA6.6**  
Self-extinguishing **UL94V0**  
**GWIT775°C** (EN 60695-2-13)  
Working temperature of **T105°C**  
Inserts or contacts in brass OT58,  
nickel plated  
Screws in zinc plated steel  
Silicone waterproof rubbers  
**IP68** for 120h at 4mt



Approvazioni / Approvals



CEI EN 60998-1 / CEI EN 60998-2-1 / CEI EN 62444



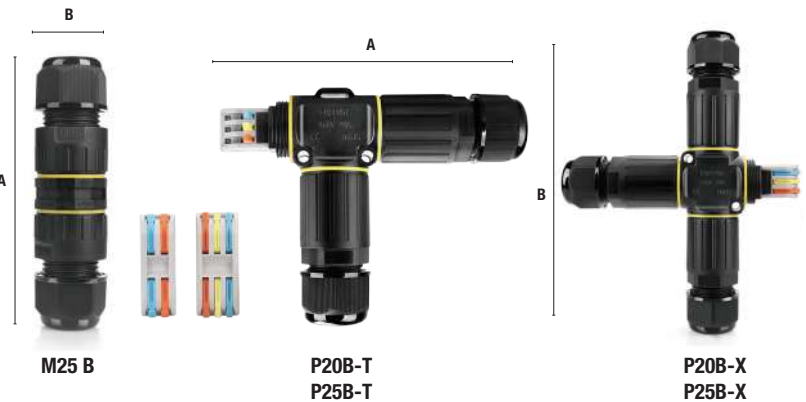
UL2238

Legenda delle quote  
Legend for dimensions

Descrizione / Description	Art		Art		Art		Art		Art	
Connettore Connector	OK-L02		OK-L03		OK-T02		OK-T03		OK-B02	
Numero poli e codice Number of poles and code	2p	4575200	3p	4575300	2p	4576200	3p	4576300	2p	4577200
Tipologia di connessione Type of connection	a vite - screw type				rapida - screwless quick wiring					
Specifiche tecniche Technical characteristics	2,5mm <sup>2</sup> - 24A - 400V				1,5mm <sup>2</sup> - 17,5A - 450V				1,5mm <sup>2</sup> - 17,5A - 450V	
	14AWG - 20A - 300V				16AWG - 15A - 300V				16AWG - 15A - 300V	
<b>A</b> Lunghezza / Length	58 mm				66 mm				58 mm	
<b>B</b> Larghezza / Width	26 mm				27,5 mm				26 mm	
<b>C</b> Vite / Screw	M 2,5									
<b>D</b> Foro bussola Bush hole	Ø 2,8 mm									
Accessori / Accessories:										
Diametro foro gommini standard e range dei cavi Standard rubbers diameter and cables range	Ø 6,5 mm (3,5 - 7 mm)				Ø 8,5 mm (5 - 9 mm)				Ø 6,5 mm (3,5 - 7 mm)	
Altri gommini disponibili Other available rubbers	Ø 9,8 mm (7 - 10 mm)				Ø 11,5 mm (9 - 12 mm)				Ø 9,8 mm (7 - 10 mm)	
Note / Notes:										
Diametro dima di foratura Drilling template diameter	Ø 16,6 mm				Ø 16,6 mm				Ø 16,6 mm	
Confezione e imballo Packing and box	50 / 600 pz/pcs				50 / 600 pz/pcs				50 / 600 pz/pcs	

Poliammide **PA6.6** nera  
 Autoestinguente **UL94V0**  
**GWIT775°C** (EN 60695-2-13)  
 Temperatura di esercizio **T105°C**  
 Contatto in ottone OT58 nichelato  
 Guarnizioni in silicone  
**IP68** per 120h a 4mt

Black polyamide **PA6.6**  
 Self-extinguishing **UL94V0**  
**GWIT775°C** (EN 60695-2-13)  
 Working temperature of **T105°C**  
 Contacts in brass OT58, nickel plated  
 Silicone waterproof rubbers  
**IP68** for 120h at 4mt



Approvazioni / Approvals



CEI EN 60998-1 / CEI EN 60998-2-1 / CEI EN 62444

 Legenda delle quote  
 Legend for dimensions

Descrizione / Description	Art		Art				Art			
Connettore Connector	M25 B		OK-P20 B				OK-P25 B			
Sagoma Shape	I		T		X		T X			
Numero poli e codice Number of poles and code	2p	4572200	2p	4570200	2p	4571200				
	3p	4572300					3p	4573300	3p	4574300
Specifiche tecniche Technical characteristics	2,5/4mm <sup>2</sup> - 32A - 450V									
	14AWG - 20A - 300V									
<b>A</b> Lunghezza / Length	108 mm		148 mm		148 mm		165 mm		165 mm	
<b>B</b> Larghezza / Width	30 mm		89 mm		148 mm		100 mm		165 mm	
Accessori / Accessories:										
Diametro foro gommini standard e range dei cavi Standard rubbers diameter and cables range	Ø 8,5 mm (5 - 9 mm)		Ø 8,5 mm (5 - 9 mm)				Ø 8,5 mm (5 - 9 mm)			
Altri gommini disponibili Other available rubbers	Ø 12 mm (9 - 12 mm)		Ø 12 mm (9 - 12 mm)				Ø 12 mm (9 - 12 mm)			
	Ø 14,5 mm (10 - 14 mm)						Ø 14,5 mm (10 - 14 mm)			
Confezione e imballo Packing and box	25 / 250 pz/pcs		20 / 200 pz/pcs				10 / 100 pz/pcs		5 / 50 pz/pcs	

Poliamide **PA6.6** nero/giallo  
Autoestinguente **UL94V0**  
**GWIT775°C** (EN 60695-2-13)  
Temperatura di esercizio **T105°C**  
Contatti in rame nichelato  
Guarnizioni in silicone  
**IP68** per 120h a 4mt

Black/Yellow polyamide **PA6.6**  
Self-extinguishing **UL94V0**  
**GWIT775°C** (EN 60695-2-13)  
Working temperature of **T105°C**  
Contacts in nickel plated copper  
Silicone waterproof rubbers  
**IP68** for 120h at 4mt

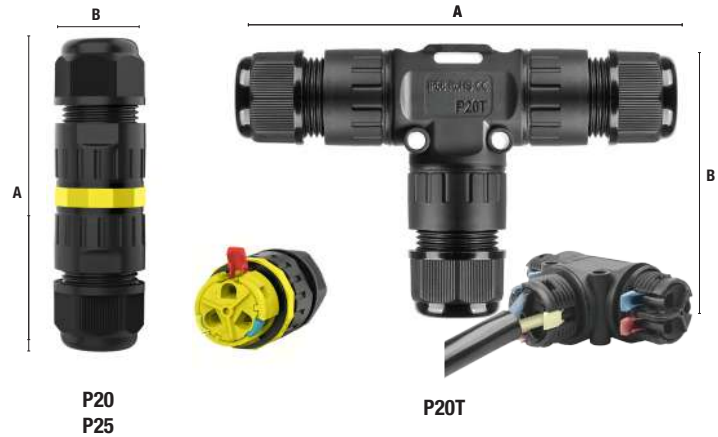
Approvazioni / Approvals



CEI EN 60998-1 / CEI EN 60998-2-1 / CEI EN 62444



UL2238



Legenda delle quote  
Legend for dimensions

Descrizione / Description	Art		Art		Art	
Connettore Connector	OK-P20		OK-P20T		OK-P25	
Numero poli e codice Number of poles and code	2p	4536200	2p	4537200		
	3p	4536300	3p	4537300		
					4p	4538400
					5p	4538500
Specifiche tecniche Technical characteristics	1,5mm <sup>2</sup> - 16A - 450V		1,5mm <sup>2</sup> - 16A - 450V		2,5mm <sup>2</sup> - 16A - 450V	
	16/18AWG - 10A - 300V		16/18AWG - 10A - 300V		14/16AWG - 15A - 300V	
<b>A</b> Lunghezza / Length	87,7 mm		111 mm		100 mm	
<b>B</b> Larghezza / Width	24,2 mm		69 mm		30 mm	
Accessori / Accessories:						
Diametro foro gommini standard e range dei cavi Standard rubbers diameter and cables range	Ø 8,5 mm (5 - 9 mm)		Ø 8,5 mm (5 - 9 mm)		Ø 8,5 mm (5 - 9 mm)	
Altri gommini disponibili Other available rubbers	Ø 11,5 mm (9 - 12 mm)		Ø 11,5 mm (9 - 12 mm)		Ø 11,5 mm (9 - 12 mm)	
					Ø 14,5 mm (10 - 14 mm)	
Confezione e imballo Packing and box	50 / 500 pz/pcs		25 / 250 pz/pcs		25 / 250 pz/pcs	

Poliamide **PA6.6** nero/giallo  
 Autoestinguente **UL94V0**  
 Temperatura di esercizio **T105°C**  
**GWIT775°C** (EN 60695-2-13)  
 Bussole spina in rame placcato similoro  
 Viti in acciaio zincato  
 Guarnizioni in silicone  
**IP68** per 120h a 4mt

Black/Yellow polyamide **PA6.6**  
 Self-extinguishing **UL94V0**  
 Working temperature of **T105°C**  
**GWIT775°C** (EN 60695-2-13)  
 Plugs inserts in imitation gold electroplated copper  
 Screws in zinc plated steel  
 Silicone waterproof rubbers  
**IP68** for 120h at 4mt

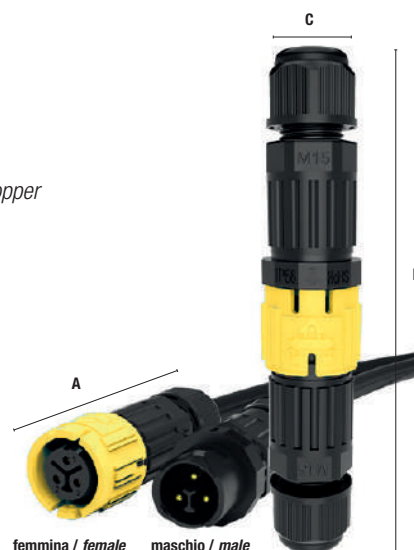
Approvazioni / Approvals



CEI EN 61535

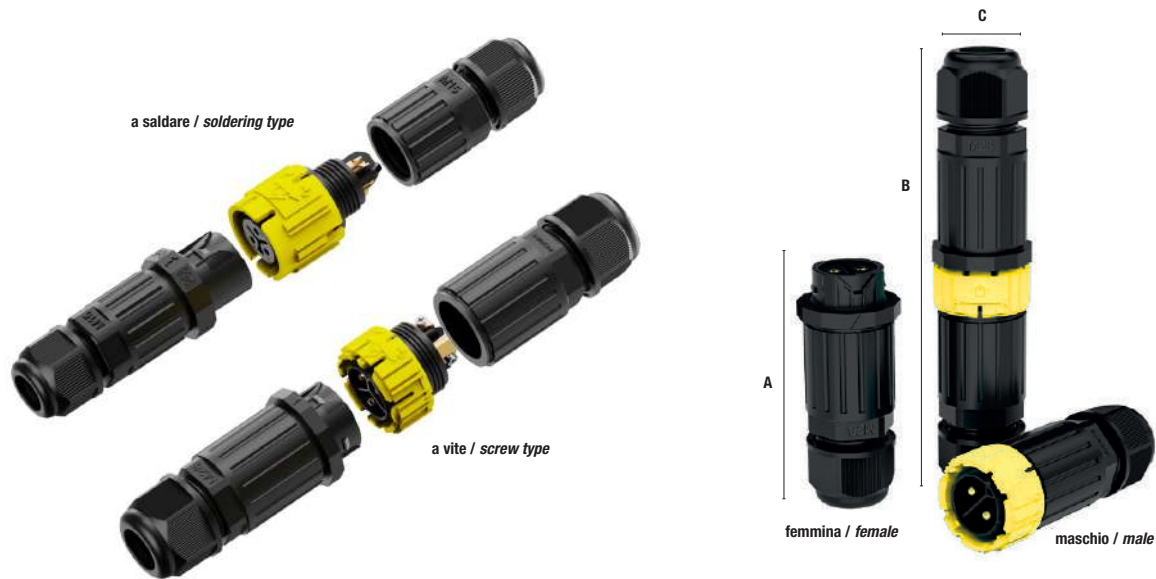


UL1977



Legenda delle quote  
 Legend for dimensions

Descrizione / Description		Art			Art			
Connettore maschio + femmina Male + female connector		OK-M15MF			OK-M19MF			
Numero poli Number of poles		2p	3p	4p	2p	3p	4p	5p
Codice maschio + femmina (non accoppiati) Male + female code (not paired)	<b>MF</b>	4560200	4560300	4560400	4561200	4561300	4561400	4561500
Codice spina maschio Male joint code	<b>M</b>	4560227	4560327	4560427	4561227	4561327	4561427	4561527
Codice spina femmina Female joint code	<b>F</b>	4560228	4560328	45604228	4561228	4561328	4561428	4561528
Specifiche tecniche Technical characteristics		1,5 mm <sup>2</sup> - 17,5A - 450V			2,5 mm <sup>2</sup> - 24A - 450V			1,5 mm <sup>2</sup> - 17,5A - 450V
		16AWG - 10A - 300V			14AWG - 20A - 300V			16AWG - 10A - 300V
Connessione dei cavi Cables connection		a saldare soldering type			a vite screw type		a saldare soldering type	
<b>A</b>	Lunghezza / Length	52 mm			56 mm			
<b>B</b>	Lunghezza connettori accoppiati Length of paired connectors	95 mm			102 mm			
<b>C</b>	Larghezza / Width	19 mm			24 mm			
<b>D</b>	Vite / Screw				M 2,5			
<b>E</b>	Foro bussola Bush hole				Ø 2,8			
Accessori / Accessories:								
Diametro foro gommini standard e range dei cavi Standard rubber diameter and outer cables range		Ø 6,5 mm (3,5 - 7 mm)			Ø 6,5 mm (3,5 - 7 mm)			
Altri gommini disponibili Other available rubbers		Ø 4,5 mm (2,5 - 4,5 mm)			Ø 8,1 mm (5 - 8 mm)			
					Ø 10,2 mm (7 - 10 mm)			
Note / Notes:		non omologati TUV - not yet TUV approved						
Confezione e imballo Packing and box		100 / 800 pz/pcs			100 / 500 pz/pcs			



Legenda delle quote  
Legend for dimensions

Descrizione / Description		Art				Art			
Connettore maschio + femmina Male + female connector		OK-M23MF				OK-M28MF			
Numero poli Number of poles		2p	3p	4p	5p	2p	3p	4p	5p
Codice maschio + femmina (non accoppiati) Male + female code (not paired)	MF	4562200	4562300	4562400	4562500	4563200	4563300	4563400	4563500
Codice spina maschio Male joint code	M	4562227	4562327	4562427	4562527	4563227	4563327	4563427	4563527
Codice spina femmina Female joint code	F	4562228	4562328	4562428	4562528	4563228	4563328	4563428	4563528
Specifiche tecniche Technical characteristics		4 mm <sup>2</sup> - 32A - 450V		2,5 mm <sup>2</sup> - 24A - 450V		6 mm <sup>2</sup> - 41A - 450V		2,5 mm <sup>2</sup> - 24A - 450V	
		12AWG - 30A - 300V		14AWG - 20A - 300V		10AWG - 40A - 300V		14AWG - 20A - 300V	
Connessione dei cavi Cables connection		a vite screw type							
A	Lunghezza / Length	67 mm				80 mm			
B	Lunghezza connettori accoppiati Length of paired connectors	121 mm				150 mm			
C	Larghezza / Width	28 mm				33 mm			
D	Vite / Screw	M 3		M 2,5		M 3,5		M 2,5	
E	Foro bussola Bush hole	Ø 3,2 mm		Ø 2,8 mm		Ø 4 mm		Ø 2,8 mm	
Accessori / Accessories:									
Diametro foro gommini standard e range dei cavi Standard rubber diameter and outer cables range		Ø 8,5 mm (5 - 9 mm)				Ø 8,5 mm (5 - 9 mm)			
Altri gommini disponibili Other available rubbers		Ø 11,5 mm (9 - 12 mm)				Ø 11,5 mm (9 - 12 mm)			
						Ø 14 mm (10 - 14 mm)			
Note / Notes:		non omologati TUV - not yet TUV approved							
Confezione e imballo Packing and box		50 / 300 pz/pcs				25 / 200 pz/pcs			

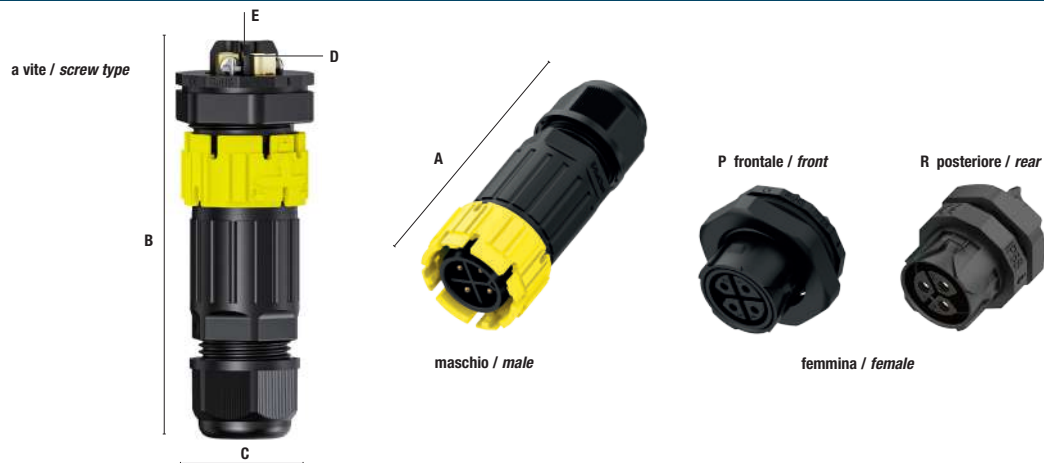
Poliamide **PA6.6** nero/giallo  
 Autoestinguente **UL94V0**  
 Temperatura di esercizio **T105°C**  
**GWIT775°C** (EN 60695-2-13)  
 Bussole spina in rame placcato similoro  
 Viti in acciaio zincato  
 Guarnizioni in silicone  
**IP68** per 120h a 4mt  
 Approvazioni / Approvals



Black/Yellow polyamide **PA6.6**  
 Self-extinguishing **UL94V0**  
 Working temperature of **T105°C**  
**GWIT775°C** (EN 60695-2-13)  
 Plugs inserts in imitation gold  
 electroplated copper  
 Screws in zinc plated steel  
 Silicone waterproof rubbers  
**IP68** for 120h at 4mt



Descrizione / Description	Art			Art				
Connettore maschio + femmina a pannello Male + Female panel connector	OK-M15MP			OK-M19MP				
Numero poli Number of poles	2p	3p	4p	2p	3p	4p	5p	
Tipologia Type	P montaggio frontale front panel mount			P montaggio frontale front panel mount				
Codice maschio + femmina (non accoppiati) Male + female code (not paired)	MP	4560230	4560330	4560430	4561230	4561330	4561430	4561530
Codice spina maschio Male joint code	M	4560227	4560327	4560427	4561227	4561327	4561427	4561527
Codice spina femmina a pannello Female panel joint code	P	4560238	4560338	4560438	4561238	4561338	4561438	4561538
Tipologia Type				R montaggio posteriore rear panel mount				
Codice maschio + femmina (non accoppiati) Male + female code (not paired)	MR				4561270	4561370	4561470	4561570
Codice spina maschio Male joint code	M				4561227	4561327	4561427	4561527
Codice spina femmina a pannello Female panel joint code	R				4561278	4561378	4561478	4561578
Specifiche tecniche Technical characteristics	1,5 mm <sup>2</sup> - 17,5A - 450V			2,5 mm <sup>2</sup> - 24A - 450V		1,5 mm <sup>2</sup> - 17,5A - 450V		
	16AWG - 10A - 300V			14AWG - 20A - 300V		16AWG - 10A - 300V		
Connessione dei cavi Cables connection	a saldare soldering type			a vite screw type		a saldare soldering type		
A Lunghezza spina maschio Length of male connector	52 mm			56 mm				
B Lunghezza connettori accoppiati Length of paired connectors	71 mm			77 mm				
C Larghezza / Width	24 mm			26 mm				
D Vite / Screw				M 2,5				
E Foro bussola Bush hole				Ø 2,8 mm				
Accessori / Accessories:								
Diametro foro gommini standard e range dei cavi Standard rubber diameter and outer cables range	Ø 6,5 mm (3,5 - 7 mm)			Ø 6,5 mm (3,5 - 7 mm)				
Altri gommini disponibili Other available rubbers	Ø 4,5 mm (2,5 - 4,5 mm)			Ø 8,1 mm (5 - 8 mm) ; Ø 10,2 mm (7 - 10 mm)				
Note / Notes:	Disponibile spina femmina a pannello con flangia di chiusura come pag.14 articolo M25MP Also available female panel joint with closing cover (see page14 item M25MP)							
	non omologati TUV - not yet TUV approved							
Diametro dima di foratura Drilling template diameter	Ø 15,9 mm			P: Ø 20,2 mm ; F: Ø 16 mm				
Confezione e imballo Packing and box								



Legenda delle quote  
Legend for dimensions

Descrizione / Description		Art				Art				
Connettore maschio + femmina a pannello Male + Female panel connector		OK-M23MP				OK-M28MP				
Numero poli Number of poles		2p	3p	4p	5p	2p	3p	4p	5p	
Tipologia Type		P montaggio frontale front panel mount				P montaggio frontale front panel mount				
Codice maschio + femmina (non accoppiati) Male + female code (not paired)		MP	4562230	4562330	4562430	4562530	4563230	4563330	4563430	4563530
Codice spina maschio Male joint code		M	4562227	4562327	4562427	4562527	4563227	4563327	4563427	4563527
Codice spina femmina a pannello Female panel joint code		P	4562238	4562338	4562438	4562538	4563238	4563338	4563438	4563538
Tipologia Type		R montaggio posteriore rear panel mount				R montaggio posteriore rear panel mount				
Codice maschio + femmina (non accoppiati) Male + female code (not paired)		MR	4562270	4562370	4562470	4562570	4563270	4563370	4563470	4563570
Codice spina maschio Male joint code		M	4562227	4562327	4562427	4562527	4563227	4563327	4563427	4563527
Codice spina femmina a pannello Female panel joint code		R	4562278	4562378	4562478	4562578	4563278	4563378	4563478	4563578
Specifiche tecniche Technical characteristics		4 mm <sup>2</sup> - 32A - 450V		2,5 mm <sup>2</sup> - 24A - 450V		6 mm <sup>2</sup> - 41A - 450V		2,5 mm <sup>2</sup> - 24A - 450V		
		12AWG - 30A - 300V		14AWG - 20A - 300V		10AWG - 40A - 300V		14AWG - 20A - 300V		
Connessione dei cavi Cables connection		a vite screw type								
A	Lunghezza spina maschio Length of male connector	67 mm				80 mm				
B	Lunghezza connettori accoppiati Length of paired connectors	86 mm				105 mm				
C	Larghezza / Width	36 mm				36 mm				
D	Vite / Screw	M 3		M 2,5		M 3,5		M 2,5		
E	Foro bussola Bush hole	Ø 3,2 mm		Ø 2,8 mm		Ø 4 mm		Ø 2,8 mm		
Accessori / Accessories:										
Diametro foro gommini standard e range dei cavi Standard rubber diameter and outer cables range		Ø 8,5 mm (5 - 9mm)				Ø 8,5 mm (5 - 9mm)				
Altri gommini disponibili Other available rubbers		Ø 11,5 mm (9 - 12mm)				Ø 11,5 mm (9 - 12mm) ; Ø 14 mm (10 - 14mm)				
Note / Notes:		Disponibile spina femmina a pannello con flangia di chiusura come pag.14 articolo M25MP Also available female panel joint with closing cover (see page14 item M25MP)								
		non omologati TUV - not yet TUV approved								
Diametro dima di foratura Drilling template diameter		P : Ø 25,1 mm ; R : Ø 20,3 mm				P : Ø 26,8 mm ; R : Ø 25,2 mm				
Confezione e imballo Packing and box										

Poliamide **PA6.6** nero/giallo  
 Autoestinguente **UL94V0**  
 Temperatura di esercizio **T105°C**  
**GWIT775°C** (EN 60695-2-13)  
 Contatti in ottone OT58 nichelato  
 Guarnizioni in silicone  
**IP68** per 120h a 4mt

Black/Yellow polyamide **PA6.6**  
 Self-extinguishing **UL94V0**  
 Working temperature of **T105°C**  
**GWIT775°C** (EN 60695-2-13)  
 Contacts in brass OT58, nickel plated  
 Silicone waterproof rubbers  
**IP68** for 120h at 4mt

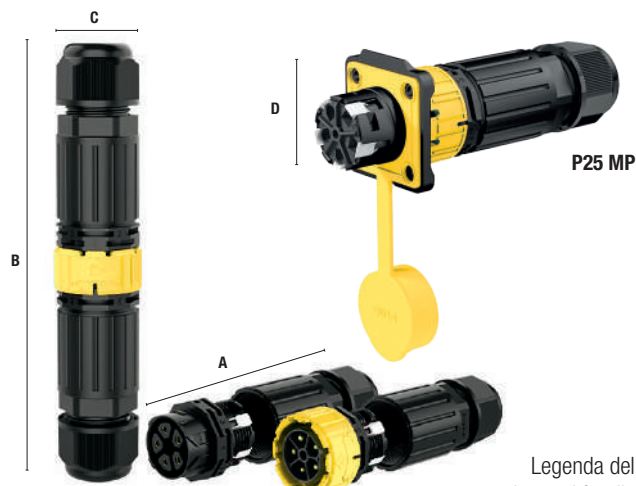
Approvazioni / Approvals



CEI EN 61535

TÜV Rheinland  
Precisely Right.

UL1977



Legenda delle quote  
 Legend for dimensions

Descrizione / Description		Art		Art		Art	
Connettore maschio + femmina Male + female connector		OK-P23MF		OK-P25MF		OK-P25MP	
Numero poli Number of poles		2p	3p	4p	5p	4p	5p
Codice maschio + femmina (non accoppiati) Male + female code (not paired)	MF	4565230	4565330	4566430	4566530		
Codice spina maschio Male joint code	M	4565227	4565327	4566427	4566527		
Codice spina femmina Female joint code	F	4565238	4565338	4566438	4566538		
Codice maschio + femmina (non accoppiati) Male + female code (not paired)	MP					4567430	4567530
Codice spina maschio Male joint code	M					4567427	4567527
Codice spina femmina a pannello frontale Female front panel joint code	P					4567438	4567538
Specifiche tecniche Technical characteristics		2,5 mm <sup>2</sup> - 16A - 450V					
		14AWG - 10A - 300V					
A	Lunghezza / Length	70 mm		85 mm			
B	Lunghezza connettori accoppiati Length of paired connectors	130 mm		160 mm		110 mm	
C	Larghezza connettore tubolare Tubular connector width	28 mm		32 mm		31 mm	
D	Larghezza connettore a pannello Panel connector width					41,2 mm	
Accessori / Accessories:							
Diametro foro gommini standard e range dei cavi Standard rubber diameter and outer cables range		Ø 8,5 mm (5 - 9 mm)		Ø 8,5 mm (5 - 9 mm)		Ø 8,5 mm (5 - 9 mm)	
Altri gommini disponibili Other available rubbers		Ø 11,5 mm (9 - 12mm)		Ø 11,5 mm (9 - 12 mm)		Ø 11,5 mm (9 - 12 mm)	
				Ø 14,5 mm (10 - 14 mm)		Ø 14,5 mm (10 - 14 mm)	
Note / Notes:		non omologati TUV - not yet TUV approved					
Diametro dima di foratura Drilling template diameter						Ø 26 mm	
Confezione e imballo Packing and box		50 / 250 pz/pcs					

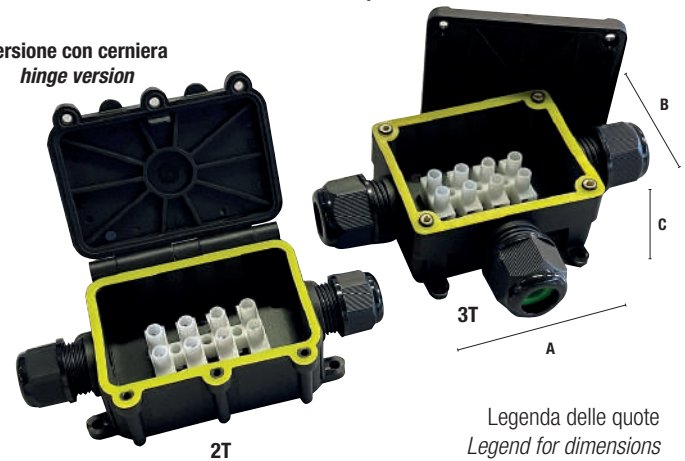
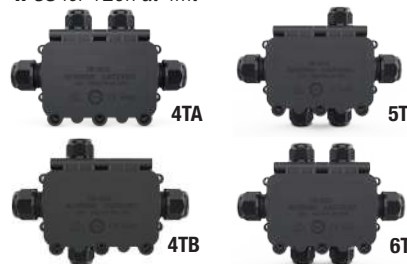


Scatola in poliammide **PA6.6** nera  
 Autoestinguente **UL94V0**  
**GWIT775°C** (EN 60695-2-13)  
 Morsetto in **PA6.6** naturale  
 Bussole in ottone OT58 nichelato  
 Viti in acciaio zincato  
 Guarnizioni in silicone  
**IP68** per 120h a 4mt

Box in black polyamide **PA6.6**  
 Self-extinguishing **UL94V0**  
**GWIT775°C** (EN 60695-2-13)  
 Terminal block in natural **PA6.6**  
 Inserts in brass OT58, nickel plated  
 Screws in zinc plated steel  
 Silicone waterproof rubbers  
**IP68** for 120h at 4mt

versione con coperchio separato  
 version with separate cover **S**

versione con cerniera  
 hinge version



Approvazioni / Approvals



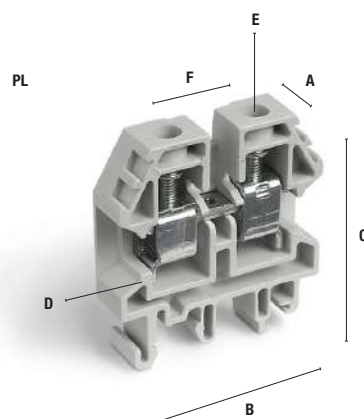
CEI EN 60670-1 / CEI EN 60670-22

Legenda delle quote  
 Legend for dimensions

Descrizione / Description	Art						Art					
Scatola Box	OK-M2068						OK-M2068 S					
Tipologia Type	corpo e coperchio uniti da cerniera body and cover linked by a hinge						<b>S</b> corpo e coperchio separati separate body and cover					
Sagoma Shape	2T	3T	4TA	4TB	5T	6T	2T	3T	4TA	4TB	5T	6T
Codice Code	4568200	4568300	4568400	4568410	4568500	4568600	4569200	4569300	4569400	4569410	4569500	4569600
Numero di ingressi e di uscite Number of in and out ways	1+1	1+2	2+2		2+3	2+4	1+1	1+2	2+2		2+3	2+4
Tipologia pressacavi Type of cable glands	2 x M20	1 x M16 2 x M20	2 x M16 2 x M20		2 x M20 3 x M16	2 x M20 4 x M16	2 x M20	1 x M16 2 x M20	2 x M16 2 x M20		2 x M20 3 x M16	2 x M20 4 x M16
Specifiche tecniche Technical characteristics	6 mm <sup>2</sup> - 41A - 450V											
	10AWG - 40A - 450V											
<b>A</b> Lunghezza / Length	131 mm						135 mm					
<b>B</b> Larghezza / Width	68 mm	80 mm	80 mm	95 mm	95 mm	95 mm	66 mm	81 mm	81 mm	96 mm	96 mm	96 mm
<b>C</b> Altezza / Height	37 mm						42 mm					
Accessori / Accessories:												
Diametro foro gommini e range cavi Rubber hole diameter and outer cables range	M16 = Ø 6,5 (3,5-7 mm) M20 = Ø 8,5 (5-9 mm)											
Morsetto Terminal block	OK434 NY a 4 vie (oppure disponibili morsetti a connessione rapida) OK434 NY 4 ways (or screwless quick connection terminal blocks available)											
Note / Notes:	Disponibile versione L con pressacavi M25 Also available type L with M25 cable glands											
Confezione e imballo Packing and box	10/120 pz/pcs	10/100 pz/pcs	10/120 pz/pcs	10/120 pz/pcs	10/100 pz/pcs	10/100 pz/pcs	10/120 pz/pcs	10/100 pz/pcs	10/120 pz/pcs	10/120 pz/pcs	10/100 pz/pcs	10/100 pz/pcs

Morsettiere a vite per guide DIN  
Poliammide **PA 6.8**  
Autoestinguente **UL94V0**  
**GWIT775°C** (EN 60695-2-13)  
Temperatura di esercizio di **110°C**  
Bussole in acciaio zincato  
Viti in acciaio zincato  
Accessori a pag.30

Screw terminal blocks for DIN rails  
Polyamide **PA 6.8**  
Self-extinguishing **UL94V0**  
**GWIT775°C** (EN 60695-2-13)  
Working temperature of **110°C**  
Metallic inserts in zinc plated steel  
Screws in zinc plated steel  
Accessories at pag. 30



Approvazioni / Approvals



CEI EN 60947-1 / CEI EN 60947-7-1 / CEI EN 60947-7-2

T 105°C / UL 486 E

Legenda delle quote  
Legend for dimensions

Descrizione - Description		Art		Cod		Art		Cod		Art		Cod	
Morsettiere a vite colore grigio (RAL7035) Screw terminal blocks grey colour (RAL 7035)		PL 2,5		45460.62		PL 4		45461.62		PL 6		45462.62	
Morsettiere a vite colore blu (RAL 5015) Screw terminal blocks blue colour (RAL 5015)		NE 2,5		45460.03		NE 4		45461.03		NE 6		45462.03	
Morsettiere a vite colore rosso (RAL 3000) Screw terminal blocks red colour (RAL 3000)		RS 2,5		45460.13		RS 4		45461.13		RS 6		45462.13	
		2,5 mm2 - 24A - 750V				4 mm2 - 32A - 750V				6 mm2 - 41A - 750V			
		12AWG - 25A - 600V				10AWG - 30A - 600V				8AWG - 42A - 600V			
<b>A</b>	<b>Passo e spessore / Pitch and thickness</b>	6 mm				6,5 mm				8 mm			
<b>B</b>	<b>Larghezza / Width</b>	40,5 mm				41,3 mm				41,3 mm			
<b>C</b>	<b>Altezza / Height</b>	43,5 mm				48,3 mm				48,5 mm			
<b>Altezza con guide / Height with din rails</b>		<b>15x5,5</b>	<b>35x7,5</b>	<b>35x15</b>	<b>32x15</b>	<b>15x5,5</b>	<b>35x7,5</b>	<b>35x15</b>	<b>32x15</b>	<b>15x5,5</b>	<b>35x7,5</b>	<b>35x15</b>	<b>32x15</b>
		44,5 mm	45,3 mm	52,8 mm	49,3 mm	49,3 mm	50,3 mm	57,8 mm	54,3 mm	49,5 mm	50,3 mm	57,8 mm	54,3 mm
<b>D</b>	<b>Ø Foro bussola / Bush hole</b>	3 x 4,1 mm				3,4 x 5 mm				4,5 x 5,5 mm			
<b>E</b>	<b>Vite / Screw</b>	M 2,5				M 3				M 3,5			
<b>F</b>	<b>Interasse caminetti / Chimneys interaxis</b>	16 mm				19 mm				19 mm			
<b>Confezione e imballo / Packing and box</b>		100 / 1800 pz. / pcs.				100 / 1500 pz. / pcs.				100 / 1000 pz. / pcs.			
Descrizione - Description		Art		Cod		Art		Cod		Art		Cod	
Morsettiere a vite colore giallo/verde (RAL1018/6018) Screw terminal blocks yellow/green (RAL1018/6018)		TE 4		45611.24		TE 6		45612.24					
		4 mm2 - 32A - 500V				6 mm2 - 41A - 500V							
		12AWG - 25A - 600V				10WG - 35A - 600V							
<b>A</b>	<b>Passo e spessore / Pitch and thickness</b>	6 mm				8 mm							
<b>B</b>	<b>Larghezza / Width</b>	43 mm				43 mm							
<b>C</b>	<b>Altezza / Height</b>	50 mm				50 mm							
<b>Altezza con guide / Height with din rails</b>		<b>35x7,5</b>	<b>35x15</b>	<b>32x15</b>	<b>35x7,5</b>	<b>35x15</b>	<b>32x15</b>	<b>35x7,5</b>	<b>35x15</b>	<b>32x15</b>			
		50 mm	57,5 mm	54,5 mm	50 mm	57,5 mm	54,5 mm	50 mm	57,5 mm	54,5 mm			
<b>D</b>	<b>Ø Foro bussola / Bush hole</b>	3 x 4,1 mm				4,5 x 5,5 mm							
<b>E</b>	<b>Vite / Screw</b>	M 2,5				M 3,5							
<b>F</b>	<b>Interasse caminetti / Chimneys interaxis</b>	19 mm				19 mm							
<b>Confezione e imballo / Packing and box</b>		100 / 600 pz. / pcs.				75 / 450 pz. / pcs.							

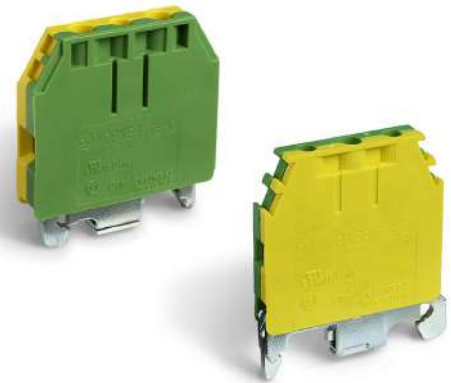
NE



RS

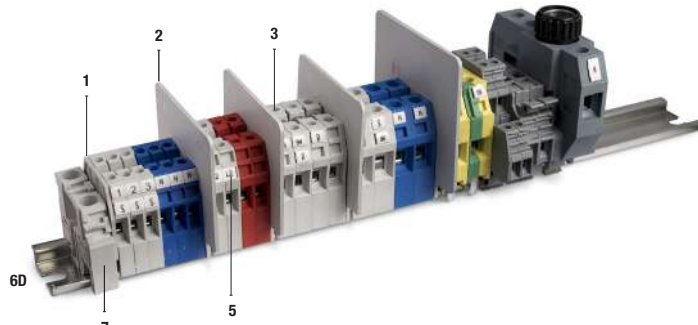


TE



Art	Cod	Art	Cod	Art	Cod	Art	Cod					
PL 10	45463.62	PL 16	45464.62	PL 35	45465.62	PL 70	45466.62					
NE 10	45463.03	NE 16	45464.03	NE 35	45465.03	NE 70	45466.03					
RS 10	45463.13	RS 16	45464.13	RS 35	45465.13	RS 70	45466.13					
10 mm <sup>2</sup> - 57A - 750V		16 mm <sup>2</sup> - 76A - 750V		35 mm <sup>2</sup> - 125A - 750V		70 mm <sup>2</sup> - 192A - 750V						
6AWG - 50A - 600V		4AWG - 65A - 600V		2AWG - 90A - 600V		00AWG - 140A - 600V						
10 mm		12 mm		18 mm		22 mm						
41,3 mm		50,3 mm		58,3 mm		75 mm						
48,8 mm		53,3 mm		65,5 mm		81,7 mm						
<b>15x5,5</b>	<b>35x7,5</b>	<b>35x15</b>	<b>32x15</b>	<b>35x7,5</b>	<b>35x15</b>	<b>32x15</b>	<b>35x7,5</b>	<b>35x15</b>	<b>32x15</b>	<b>35x7,5</b>	<b>35x15</b>	<b>32x15</b>
49,8 mm	50,3 mm	57,8 mm	54,3 mm	55,5 mm	62,8 mm	59,3 mm	67,1 mm	74,6 mm	71,5 mm	82,9 mm	90,4 mm	86,7 mm
5,6 x 5,7 mm		6,6 x 7,3 mm		10,5 x 9,3 mm		14,4 x 14 mm						
M 4		M 4		M 6		M 8						
19 mm		21 mm		26,8 mm		34 mm						
100 / 600 pz. / pcs.		50 / 500 pz. / pcs.		20 / 300 pz. / pcs.		20 / 160 pz. / pcs.						
Art	Cod	Art	Cod	Art	Cod	Art	Cod					
TE 10	45613.24	TE 16	45614.24	TE 35	45604.24							
10 mm <sup>2</sup> - 57A - 500V		16 mm <sup>2</sup> - 76A - 500V		35 mm <sup>2</sup> - 125A - 800V								
8AWG - 50A - 600V		4AWG - 85A - 600V		2AWG - 150A - 600V								
10 mm		12 mm		16 mm								
50,2 mm		50,2 mm		49,2 mm								
54 mm		54 mm		53 mm								
<b>35x7,5</b>	<b>35x15</b>	<b>32x15</b>	<b>35x7,5</b>	<b>35x15</b>	<b>32x15</b>	<b>35x7,5</b>	<b>35x15</b>	<b>32x15</b>				
56,5 mm	64 mm	60 mm	56,5 mm	64 mm	60 mm	54,1 mm	61,6 mm	59,5 mm				
5,6 x 5,7 mm		6,6 x 7,3 mm		10 x 10 mm								
M 4		M 4		M 6								
21,5 mm		21,5 mm		21,5 mm								
60 / 360 pz. / pcs.		50 / 300 pz. / pcs.		35 / 210 pz. / pcs.								

# Accessori per morsetti PL e TE / Accessories for terminal blocks PL and TE



Approvazioni / Approvals



Descrizione - Description	1 Flangia di chiusura 1 End cover	2 Flangia separatrice 2 Partition plate	3 Ponticello 3 Assembled bridge	4 Separatore ponticello 4 Separating plate	5 Cartellino 5 Marker plate	6 Profilati DIN 6 Mounting DIN rails	7 Elemento d'arresto 7 Stop element
<b>Materiale</b> <i>Material</i>	PA 6.8 UL94 V0		vite in acciaio zincato <i>screw in zinc plated steel</i>	PA 6.8 UL94 V0	polipropilene bianco <i>white polypropylene</i>	acciaio zincato <i>white zinted steel</i>	PA 6.8 UL 94 V0
			bussole e barrette in ottone OT67 <i>inserts and bars in brass OT67</i>				
<b>Tipologia</b> <i>Type</i>						A 15x5,5 C 35x7,5 B 32x15 D 35x15	
<b>Accessori per:</b> <i>Accessories for:</i>							
<b>PL2,5</b>	<b>FCPL2,5 1,5mm</b> 45550.62	<b>FSPL2,5/4/6/10 1,5mm</b> 45560.62	<b>2p</b> 45440.02 <b>3p</b> 45440.03 <b>4p</b> 45440.04	<b>SEP.PONT.PL</b> 45589.62	<b>6x5</b> 45785.00	<b>A</b> 76027.47 <b>C</b> 76026.47 <b>B</b> 76025.47 <b>D</b> 76028.47	45799.06
<b>PL4</b>	<b>FCPL4/6/10 1,5mm</b> 45551.62	<b>FSPL2,5/4/6/10 1,5mm</b> 45560.62	<b>2p</b> 45441.02 <b>3p</b> 45441.03 <b>4p</b> 45441.04 <b>10p</b> 45441.00	<b>SEP.PONT.PL</b> 45589.62	<b>6x5</b> 45785.00	<b>A</b> 76027.47 <b>C</b> 76026.47 <b>B</b> 76025.47 <b>D</b> 76028.47	45799.06
<b>PL6</b>	<b>FCPL4/6/10 1,5mm</b> 45551.62	<b>FSPL2,5/4/6/10 1,5mm</b> 45560.62	<b>2p</b> 45442.02 <b>3p</b> 45442.03 <b>4p</b> 45442.04 <b>10p</b> 45442.00	<b>SEP.PONT.PL</b> 45589.62	<b>6x5</b> 45785.00	<b>A</b> 76027.47 <b>C</b> 76026.47 <b>B</b> 76025.47 <b>D</b> 76028.47	45799.06
<b>PL10</b>	<b>FCPL4/6/10 1,5mm</b> 45551.62	<b>FSPL2,5/4/6/10 1,5mm</b> 45560.62	<b>2p</b> 45443.02 <b>3p</b> 45443.03 <b>4p</b> 45443.04 <b>10p</b> 45443.00	<b>SEP.PONT.PL</b> 45589.62	<b>6x5</b> 45785.00	<b>A</b> 76027.47 <b>C</b> 76026.47 <b>B</b> 76025.47 <b>D</b> 76028.47	45799.06
<b>PL16</b>	<b>FCPL16 1,5mm</b> 45552.62	<b>FSPL16 1,5mm</b> 45558.62	<b>2p</b> 45444.02 <b>3p</b> 45444.03 <b>4p</b> 45444.04 <b>10p</b> 45444.00	<b>SEP.PONT.PL</b> 45589.62	<b>6x5</b> 45785.00	<b>B</b> 76025.47 <b>C</b> 76026.47 <b>D</b> 76028.47	45799.06
<b>PL35</b>	<b>FCPL35 1,8mm</b> 45553.62	<b>FSPL35 1,5mm</b> 45557.62	<b>2p</b> 45445.02 <b>3p</b> 45445.03 <b>4p</b> 45445.04 <b>10p</b> 45445.00		<b>6x5</b> 45785.00 <b>6x10</b> 45797.00	<b>B</b> 76025.47 <b>C</b> 76026.47 <b>D</b> 76028.47	45799.06
<b>PL70</b>	<b>FCPL70 1,8mm</b> 45554.62		<b>2p</b> 45446.02 <b>10p</b> 45446.00		<b>6x5</b> 45785.00 <b>6x10</b> 45797.00	<b>B</b> 76025.47 <b>C</b> 76026.47 <b>D</b> 76028.47	45799.06
<b>TE4</b>					<b>6x5</b> 45785.00	<b>B</b> 76025.47 <b>C</b> 76026.47 <b>D</b> 76028.47	45799.06
<b>TE6</b>					<b>6x5</b> 45785.00	<b>B</b> 76025.47 <b>C</b> 76026.47 <b>D</b> 76028.47	45799.06
<b>TE10</b>					<b>6x5</b> 45785.00	<b>B</b> 76025.47 <b>C</b> 76026.47 <b>D</b> 76028.47	45799.06
<b>TE16</b>					<b>6x5</b> 45785.00	<b>B</b> 76025.47 <b>C</b> 76026.47 <b>D</b> 76028.47	45799.06
<b>TE35</b>					<b>6x5</b> 45785.00 <b>6x10</b> 45797.00	<b>B</b> 76025.47 <b>C</b> 76026.47 <b>D</b> 76028.47	45799.06
					<b>6x5</b> 45785.00 <b>6x10</b> 45797.00	<b>B</b> 76025.47 <b>C</b> 76026.47 <b>D</b> 76028.47	45799.06
					<b>6x10</b> 45797.00	<b>B</b> 76025.47 <b>C</b> 76026.47 <b>D</b> 76028.47	45799.06
					<b>6x10</b> 45797.00	<b>B</b> 76025.47 <b>C</b> 76026.47 <b>D</b> 76028.47	45799.06
					<b>6x5</b> 45785.00 <b>*</b> 45798.00	<b>B</b> 76025.47 <b>C</b> 76026.47 <b>D</b> 76028.47	45799.06
						<b>B</b> 76025.47 <b>C</b> 76026.47 <b>D</b> 76028.47	45799.06
					* supporto per cartellino <i>support for marker plate</i>		
<b>Confezione</b> <i>Packing</i>	<b>PL2,5-16</b> 50 <b>PL35-70</b> 25	<b>PL2,5-16</b> 50 <b>PL16-35</b> 25	<b>2p</b> 50 pz. / pcs. <b>3p</b> 40 pz. / pcs. <b>4p</b> 30 pz. / pcs. <b>10p</b> 10 pz. / pcs.	100 pz / pcs	1 cartella (100 numeri) <i>1 plate (100 numbers)</i>	2 metri <i>2 meters</i>	100 pz. / pcs.
<b>Altri accessori disponibili:</b> <i>Other available accessories:</i>							
<b>Cartellini numerati 1 - 10</b> <i>Numbered markers 1 - 10</i>					<b>6x5</b> 49140.00		
<b>OCartellini numerati 1 - 100</b> <i>Numbered markers 1 - 100</i>					<b>6x5</b> 49115.00		
<b>Cartellini con numeri, lettere e simboli elettrici</b> <i>Markers with number, letters and electrical symbols</i>					<b>6x5</b> 4901... <b>6x10</b> 49177...		

**NY** = Poliammide **PA6.6 UL94V2**  
**T 110°C GWIT775°C**

**FV** = Poliammide **PA6.6 + 25% FV UL94V0**  
**T150°C GWIT750°C**

Bussole in ottone OT58

Viti in acciaio zincato

Lamella in ottone OT67 stagnato

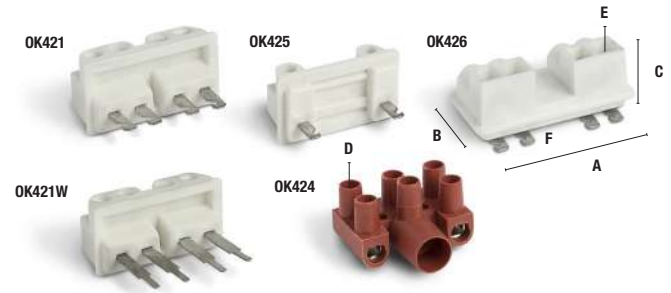
**NY** = Polyamide **PA6.6 UL94V2**  
**T110°C GWIT775°C**

**FV** = Polyamide **PA6.6+25%FV UL94V0**  
**T150°C GWIT750°C**

Metallic inserts in OT58

Screws in zinc plated steel

Tab in tinned OT67 brass



Approvazioni / Approvals

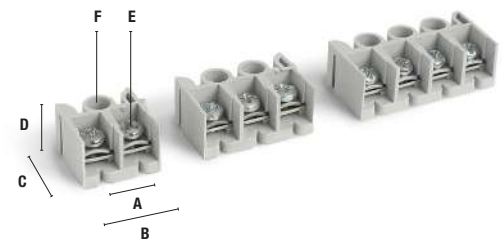


Legenda delle quote  
 Legend for dimensions

Descrizione - Description	Art		Art	Art	Art			
<b>Morsetti / Terminal blocks</b>	OK421 NY		OK421W NY	OK424 NY / FV	OK425 NY		OK426 NY	
	2,5mm2 - 24A - 450V		2,5mm2 - 24A - 450V	6mm2 - 41A - 450V	2,5mm2 - 24A - 450V		4mm2 - 32A - 450V	
<b>Numero di poli / Number of poles</b>	3	4	4	3	2	2	3	4
<b>Lamella dritta 0° / Straight 0° tab</b>	48009.32	48014.32	48017.32		48029.32	48025.32	48032.32	48038.32
<b>Lamella piegata 45° / Heeled 45° tab</b>	48010.32	48015.32			48030.32			
<b>Lamella piegata 90° / Heeled 90° tab</b>	48011.32	48016.32	48021.32		48031.32	48028.32	48033.32	48036.32
<b>A Lunghezza / Length</b>	30,1 mm		30,1 mm	31,6 mm	26,4 mm		39,2 mm	47,5 mm
<b>B Larghezza / Width</b>	16 mm		16 mm	29 mm	16,7 mm		22,8 mm	
<b>C Altezza / Height</b>	15 mm		15 mm	21 mm	14,8 mm		17,8 mm	
<b>D Vite / Screw</b>	M 3		M 3	M 3,5	M 3		3,5	
<b>E Ø Foro bussola / Bush hole</b>	3,4 mm		3,4 mm	4,4 mm	3,4 mm		3,7 mm	
<b>F Lunghezza lamella / Length of the tab</b>	7,5 mm		18 mm		7,5 mm		7,5 mm	
<b>Imballo / Box</b>	2000 pz. / pcs.		2000 pz. / pcs.	1000 pz. / pcs.	2000 pz. / pcs.		1000 pz. / pcs.	

Poliammide grigia **PA6.8**  
 Autoestinguente **UL94V0**  
 Temperatura di esercizio di **110°C**  
**GWIT775°C** (EN60695-2-13)  
 Bussole in ottone OT67 zincato  
 Pin in ottone OT63 stagnato  
 Viti in acciaio zincato

Grey polyamide **PA6.8**  
 Self-extinguishing **UL94V0**  
 Working temperature of **110°C**  
**GWIT775°C** (EN60695-2-13)  
 Metallic inserts in zinc plated OT67 brass  
 Pin in tinned OT63 brass  
 Screws in zinc plated steel



Approvazioni / Approvals



Legenda delle quote  
 Legend for dimensions

Descrizione - Description	Art	Cod	Art	Cod	Art	Cod
<b>Morsetti / Terminal blocks</b>	OK15/2	44993.06	OK15/3	44992.06	OK15/4	44991.06
	2,5mm2 - 24A - 450V		2,5mm2 - 24A - 450V		2,5mm2 - 24A - 450V	
<b>Numero di poli / Number of poles</b>	2 agganciabili / interlockable		3 agganciabili / interlockable		4 agganciabili / interlockable	
<b>A Passo / Pitch</b>	10 mm		10 mm		10 mm	
<b>B Lunghezza / Length</b>	22,5 mm		32,5 mm		42,5 mm	
<b>C Larghezza / Width</b>	19,5 mm		19,5 mm		19,5 mm	
<b>D Altezza / Height</b>	13 mm		13 mm		13 mm	
<b>Altezza incluso pin / Height pin included</b>	17,8 mm		17,8 mm		17,8 mm	
<b>E Vite / Screw</b>	M 3,5		M 3,5		M 3,5	
<b>F Ø Foro di fissaggio / Fixing hole</b>	3,5 mm		3,5 mm		3,5 mm	
<b>Confezione / Imballo</b> <b>Packing / Box</b>	50 / 750 pz. / pcs.		50 / 750 pz. / pcs.		50 / 500 pz. / pcs.	

Poliamide grigia **PA6.8**  
Autoestinguente **UL94V0**  
Temperatura di esercizio di **110°C**  
**GWIT775°C** (EN60695-2-13)  
Bussole in ottone stagnato OT58  
Pin in ottone stagnato  
Viti in acciaio zincato

Grey polyamide **PA6.8**  
Self-extinguishing **UL94V0**  
Working temperature of **110°C**  
**GWIT775°C** (EN60695-2-13)  
Metallic inserts in tinned brass OT58  
or zinc plated steel  
Pin in tinned brass  
Screws in zinc plated steel

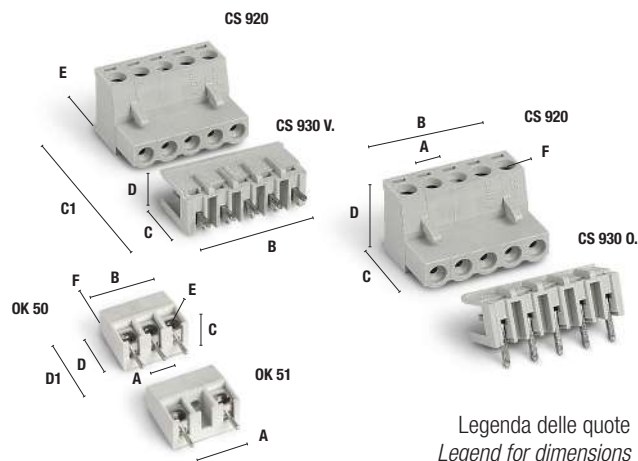
Approvazioni / Approvals



CEI EN 60998-1 / CEI EN 60998-2-1 / CEI EN 61984



T105° / UL 486 E



Legenda delle quote  
Legend for dimensions

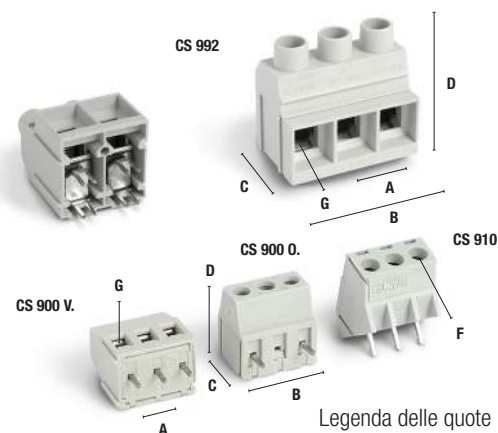
Descrizione - Description	Art	Art	Art	Art	Art					
	CS 920	CS 930 V.	CS 930 O.	OK 50	OK 51					
<b>Morsetti</b> <b>Terminal blocks</b>	2,5mm2 - 15A - 450V	15A - 450V	15A - 450V	2,5mm2 - 24A - 250V	2,5mm2 - 24A - 250V					
	12AWG - 15A - 300V	15A - 300V	15A - 300V							
<b>Orientamento dei pin</b> <b>Pin configuration</b>		verticale / vertical	orizzontale / horizontal							
<b>Numero di poli / Number of poles</b>	2 ÷ 24	2 ÷ 24	2 ÷ 24	2 ÷ 12 affiancabili / approachable	2 ÷ 12 affiancabili / approachable					
<b>A</b> <b>Passo / Pitch</b>	5 / 5,08 mm	5 / 5,08 mm	5 / 5,08 mm	5 mm	10 mm					
<b>B</b> <b>Lunghezza / Length</b>	n° poli x passo n° of poles x pitch	n° poli x passo n° of poles x pitch	n° poli x passo n° of poles x pitch	5 x n° di poli 5 x n° of poles	10 x (n° di poli - 1) + 5 10 x (n° of poles - 1)					
<b>C</b> <b>Larghezza / Width</b>	18,3 mm	12 mm	12 mm	8 mm	8 mm					
<b>C1</b> <b>Larghezza morsetti accoppiati</b> <b>Width of paired terminal blocks</b>		22 mm	22 mm							
<b>D</b> <b>Altezza / Height</b>	14,8 mm	9,2 mm	9,2 mm	13 mm	13 mm					
<b>D1</b> <b>Altezza incluso pin</b> <b>Height pin included</b>				16,5 mm	16,5 mm					
<b>E</b> <b>Ø Foro bussola / Bush hole</b>	2,6 X 3,4 mm			3 mm	3 mm					
<b>F</b> <b>Vite / Screw</b>	M 3			M 3	M 3					
<b>Note / Notes</b>	cartellino con marcatura su richiesta marker on demand	disponibile versione con parete laterale version with lateral walls available	disponibile versione con parete laterale version with lateral walls available	cartellino con marcatura su richiesta marker on demand	cartellino con marcatura su richiesta marker on demand					
<b>Confezione / Imballo</b> <b>Packing / Box</b>	2p 125 5p 60 8p 35 11p 25 14p 20 17p 15 20p 15 23p 10	3p 100 6p 50 9p 30 12p 25 15p 20 18p 15 21p 10 24p 10	4p 75 7p 40 10p 30 13p 20 16p 20 19p 15 22p 10 25p 20	2p 250 5p 120 8p 75 11p 50 14p 40 17p 30 20p 30 23p 20	3p 200 6p 100 9p 60 12p 50 15p 40 18p 30 21p 20 24p 20	4p 150 7p 80 10p 60 13p 40 16p 40 19p 30 22p 20 25p 20	2p 300/4500 4p 150/2250 6p 100/1500 8p 75/1125	3p 200/3000 5p 120/1800 7p 85/1500 12p 50/750	2p 200/3000 4p 85/1275	3p 120/1800 5p 50/750

Poliamide grigia **PA6.8**  
Autoestinguente **UL94V0**  
Temperatura di esercizio di **110°C**  
**GWIT775°C** (EN60695-2-13)

Bussole in ottone nichelato o acciaio zincato  
Pin in ottone stagnato  
Viti in acciaio zincato

Grey polyamide **PA6.8**  
Self-extinguishing **UL94V0**  
Working temperature of **110°C**  
**GWIT775°C** (EN60695-2-13)

Metallic inserts in nickel plated brass or zinc plated steel  
Pin in tinned brass  
Screws in zinc plated steel



Legenda delle quote  
Legend for dimensions

Approvazioni / Approvals



CEI EN 60998-1 / CEI EN 60998-2-1

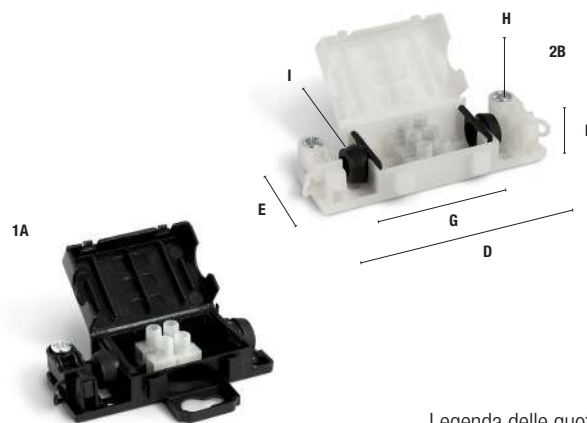


T105° / UL 486 E

Descrizione - Description		Art		Art		Art		Art	
		CS 900 V.		CS 900 O.		CS 910		CS 992	
<b>Morsetti</b> Terminal blocks		2,5mm <sup>2</sup> - 24A - 450V		2,5mm <sup>2</sup> - 24A - 450V		2,5mm <sup>2</sup> - 24A - 450V			
		12AWG - 15A - 300V		12AWG - 15A - 300V		12AWG - 15A - 300V		2AWG - 101A - 600V	
<b>Orientamento dei pin / Pin configuration</b>		2 pin verticali / vertical pins		2 pin orizzontali / horizontal pins		2 pin a 45°C / 45° pins		4 pin verticali / vertical pins	
<b>Numero di poli / Number of poles</b>		2 - 3 agganciabili / interlockable		2 - 3 agganciabili / interlockable		2 - 3 agganciabili / interlockable		2 - 3 agganciabili / interlockable	
<b>Codice / Code</b>		2 poli / poles	3 poli / poles	2 poli / poles	3 poli / poles	2 poli / poles	3 poli / poles	2 poli / poles	3 poli / poles
		47202.62	47203.62	47222.62	47223.62	47242.62	47243.62	47772.62	47773.62
<b>A</b>	<b>Passo / Pitch</b>	5 / 5,08 mm		5 / 5,08 mm		5 / 5,08 mm		15 mm	
<b>B</b>	<b>Lunghezza / Length</b>	10 / 10,16 mm	15 / 15,24 mm	10 / 10,16 mm	15 / 15,24 mm	10 / 10,16 mm	15 / 15,24 mm	30,2 mm	45,2 mm
<b>C</b>	<b>Larghezza / Width</b>	11,2 mm		11,2 mm		16,7 mm		30,2 mm	
<b>D</b>	<b>Altezza / Height</b>	15,2 mm		15,2 mm		15,2 mm		41,4 mm	
<b>E</b>	<b>Altezza incluso pin / Height pin included</b>	19,2 mm				19,4 mm		46,5 mm	
<b>F</b>	<b>Vite / Screw</b>	M 3		M 3		M 3		M 6	
<b>G</b>	<b>Ø Foro bussola / Bush hole</b>	2,6 X 3,4 mm in OT58 nichelato in OT58 nickel plated		2,6 X 3,4 mm in OT58 nichelato in OT58 nickel plated		2,6 X 3,4 mm in OT58 nichelato in OT58 nickel plated		9,5 X 12 mm in acciaio zincato in zinc plated steel	
<b>Confezione / Imballo</b> Packing / Box		200 / 3000 pz. / pcs.	125 / 1875 pz. / pcs.	200 / 3000 pz. / pcs.	125 / 1875 pz. / pcs.	200 / 3000 pz. / pcs.	125 / 1875 pz. / pcs.	48 / 288 pz. / pcs.	24 / 144 pz. / pcs.

Scatoletta in poliammide **PA6.6** bianca o nera.  
 Morsetto in poliammide naturale **PA6.6**  
 Autoestinguente **UL94V2**  
 Temperatura di esercizio di **105°C**  
 Grado di protezione **IP44**  
 Bussole in ottone OT58 nichelato  
 Viti in acciaio zincato  
 Gommini in evoprene nero

Box in white or black polyamide **PA6.6**  
 Terminal blocks in natural polyamide **PA6.6**  
 Self-extinguishing **UL94V2**  
 Working temperature of **105°C**  
 Protection degree **IP44**  
 Metallic inserts in brass OT58 nickel plated  
 Screws in zinc plated steel  
 Seals in black evoprene



Approvazioni / Approvals



CEI EN 60998-1/ CEI EN 60998-2-1

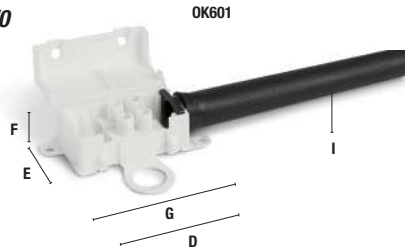
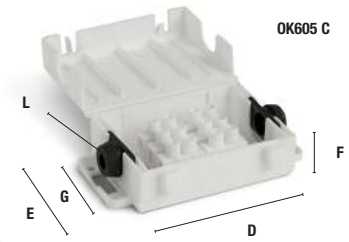
Legenda delle quote  
 Legend for dimensions

Descrizione - Description	Art	Art	Art	Art
<b>Scatola di connessione a doppio isolamento in classe II</b> <i>Double insulation connection box in class II</i>	OK 603/2	OK 603/2 LP	OK 603/3	OK 603/3 LP
<b>Morsetto (vedi pag. 6)</b> <i>Terminal block (see pag. 6)</i>	OK 431/2 NY-F	OK 431/2 NY-FLP	OK 431/3 NY-F	OK 431/3 NY-FLP
		con lamella di protezione <i>with wire protector</i>		con lamella di protezione <i>with wire protector</i>
	1,5mm2 - 17,5A - 450V	1,5mm2 - 17,5A - 450V	1,5mm2 - 17,5A - 450V	1,5mm2 - 17,5A - 450V
<b>Numero di poli</b> <i>Number of poles</i>	2	2	3	3
<b>Codici versioni</b> <i>Code of different versions</i>				
<b>1A</b> 1 serracavo / 1 clamp	46182.00	46183.00	46180.00	46181.00
<b>2A</b> 1 serracavo / 1 clamp	46177.00	46174.00	46176.00	46188.00
<b>2B</b> 2 serracavi / 2 clamps	46187.00	46184.00	46186.00	46189.00
<b>2C</b> 0 serracavi / 0 clamps	46197.00	46194.00	46196.00	46199.00
<b>Sistemi di fissaggi</b> <i>Fixing systems</i>	2A/2B/2C = 4 fori Ø 3,2 mm per viti M3 2A/2B/2C = 4 holes Ø 3,2 mm for screws M3 1A = + 1 foro a chiave Ø 9 mm per viti M4 + 2 piolini 1A = + 1 keyhole Ø 9 mm for screws M4 + 2 fixing pins			
<b>Dimensioni</b> <i>Dimensions</i>				
<b>D</b> Lunghezza / Length	1A/2A = 67 mm		2B = 77 mm	2C = 57,5 mm
<b>E</b> Larghezza / Width	1A = 40 mm		2A/2B/2C = 31 mm	
<b>F</b> Altezza / Height	13,4 mm	13,4 mm	13,4 mm	13,4 mm
<b>G</b> Interasse fori di fissaggio / Fixing holes interaxis	17,2 X 50 mm	17,2 X 50 mm	17,2 X 50 mm	17,2 X 50 mm
<b>H</b> Vite serracavo / Clamp screw	M 3,5	M 3,5	M 3,5	M 3,5
<b>I</b> Gommini / Seals				
	con foro Ø 5,5mm per cavi Ø da 6mm a 8,5mm - con foro cieco - con 2 fori Ø 1,4mm - con foro ellittico 2,75x4,5mm with hole Ø 5,5mm for cable Ø from 6mm to 8,5mm - with closed hole - with 2 holes Ø 1,4mm - with elliptic hole 2,75x4,5mm			
	con pipetta passacavo in PVC da 85mm (vedi pag. 37) with fairlead in PVC of 85mm in length (see pag. 37)			
<b>Confezione / Packing</b>	300 scatolette con vite serracavo preavvitata + 300 morsetti + 600 gommini 300 connection boxes with screwed clamp screw + 300 terminal blocks + 300 seals			



Scatoletta in polipropilene **PLP** bianco.  
Autoestinguente **UL94V2**  
Temperatura di esercizio di **85°C**  
Vite serracavo in acciaio zincato  
Gommini in evoprene nero  
Pipetta passacavo in **PVC** nero **UL94V0**

Box in white polypropylene **PLP**  
Self-extinguishing **UL94V2**  
Working temperature of **85°C**  
Clamp screw in zincated steel  
Seal in black evoprene  
Fairlead in black **PVC UL94V0**



Approvazioni / Approvals



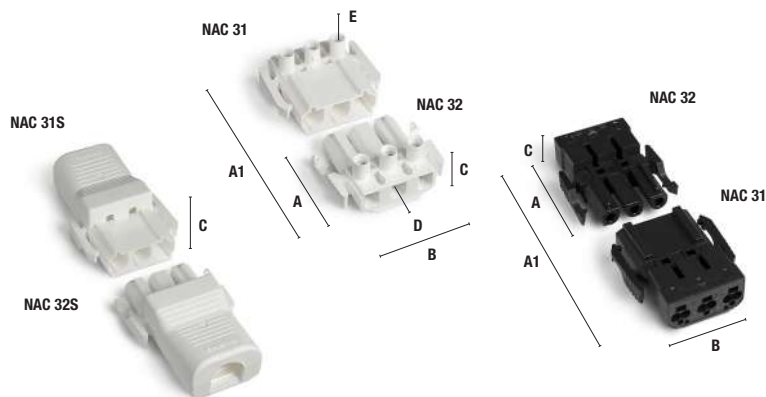
CEI EN 60998-1/ CEI EN 60998-2-1

Legenda delle quote  
Legend for dimensions

Descrizione - Description		Art		Art
Scatola di connessione a doppio isolamento in classe II Double insulation connection box in class II		OK 601		OK 605
Morsetto (vedi pag. 10) Terminal block (see pag. 10)		OK 431/2 PLP-F		OK 431/2÷5 PLP
Spine maschio-femmina (vedi pag. 12) Male-female plugs (see pag. 12)				OK 431/2÷5 PLP-SP
		1,5mm <sup>2</sup> - 17,5A - 450V		2,5mm <sup>2</sup> - 24A - 450V
Numero di poli Number of poles		2		2 ÷ 5
Codici versioni Code of different versions		46350.10 comp.sfusi / bulked parts	46350.95 assemblata / assembled	
<b>A</b>	1 serracavo / 1 clamp			46400.10 ÷ 46407.10
<b>B</b>	2 serracavi / 2 clamps			46390.10 ÷ 46397.10
<b>C</b>	0 serracavi / 0 clamps			46380.10 ÷ 46387.10
Sistemi di fissaggio Fixing systems		1 foro Ø 3,6 mm + 1 foro Ø 14 mm 1 hole Ø 3,6 mm + 1 hole Ø 14 mm		4 fori Ø 3,2 mm 4 holes Ø 3,2 mm
Dimensioni Dimensions				
<b>D</b>	Lunghezza / Length	50 mm		
<b>E</b>	Larghezza / Width	34 mm		46 mm
<b>F</b>	Altezza / Height	13 mm		17 mm
<b>G</b>	Interasse fori di fissaggio / Fixing holes interaxis	13 x 44 mm		21 x 58 mm
<b>H</b>	Vite serracavo / Clamp screw			M 3,5
<b>I</b>	Pipetta / Fairlead			Lunghezza 85 mm - Diametro 7 ÷ 9 mm Length 85 mm - Diameter 7 ÷ 9 mm
<b>L</b>	Gommini / Seals			
		con foro Ø 5,5mm per cavi Ø da 6mm a 8,5mm - con foro cieco - con 2 fori Ø 1,4mm - con foro ellittico 2,75x4,5mm with hole Ø 5,5mm for cable Ø from 6mm to 8,5mm - with closed hole - with 2 holes Ø 1,4mm - with elliptical hole 2,75x4,5mm		
Confezione / Packing		400 pz. / pcs.	700 pz. / pcs.	200 pz. / pcs.

Poliammide bianca **PA6.6**  
Autoestinguente **UL94V2**  
Temperatura di esercizio di **110°C**  
**GWIT775°C** (EN60695-2-13)  
Bussole in ottone OT58  
Viti in acciaio zincato

White polyamide **PA6.6**  
Self-extinguishing **UL94V2**  
Working temperature of **110°C**  
**GWIT775°C** (EN60695-2-13)  
Metallic inserts in brass OT58  
Screws in zinc plated steel



Approvazioni / Approvals



CEI EN 60998-1 / CEI EN 60998-2-1 / CEI EN 60529



T105° / UL 486 E

Legenda delle quote  
Legend for dimensions

Descrizione - Description	Art	Cod	Art	Cod
Spina maschio / Male plug	NAC 52.W	48067.00	NAC 42.W	48077.00
Spina femmina / Female plug	NAC 51.W	48066.00	NAC 41.W	48076.00
Spina maschio con coperchio / Male plug with cover	NAC 52S.W	48063.00	NAC 42S.W	48073.00
Spina femmina con coperchio / Female plug with cover	NAC 51S.W	48062.00	NAC 41S.W	48072.00
	4mm <sup>2</sup> - 20A - 250V/400V		4mm <sup>2</sup> - 20A - 250V/400V	
	12AWG - 16A - 300V		12AWG - 16A - 300V	
Spina maschio attacco rapido / Screwless male plug	NAS 52.W	48065.00	NAS 42.W	48075.00
Spina femmina attacco rapido / Screwless female plug	NAS 51.W	48064.00	NAS 41.W	48074.00
Connettore per circuito stampato / Circuit board connector				
	2,5mm <sup>2</sup> - 20A - 250V		2,5mm <sup>2</sup> - 20A - 250V	
	12AWG - 16A - 300V		12AWG - 16A - 300V	
Colore / Colour	disponibile nero .B (accoppiabili tra loro o con bianco .W) ; blu/beige o rosso/grigio (solo accoppiabili tra loro) black .B available (pairable also with white .W) ; blue/cream or red/grey (only pairable between them)			
Numero di poli / Number of poles	5		4	
A Lunghezza / Length	A singole / single	31 mm	A singole / single	31 mm
	A1 accoppiate / paired	45 mm	A1 accoppiate / paired	45 mm
Lunghezza spine con coperchio Length of plugs with cover	A singole / single	61 mm	A singole / single	61 mm
	A1 accoppiate / paired	105 mm	A1 accoppiate / paired	105 mm
Lunghezza spine attacco rapido Length of screwless plugs	A singole / single	42 mm	A singole / single	42 mm
	A1 accoppiate / paired	67,5 mm	A1 accoppiate / paired	67,5 mm
B Larghezza / Width	59 mm		49 mm	
C Altezza / Height	18 mm		18 mm	
	Altezza spine con coperchio Height of plugs with cover		20 mm	
	Altezza spine attacco rapido Height of screwless plugs		14,5 mm	
D Ø Foro bussola versioni NAC / Bush hole NAC versions	3,7 mm		3,7 mm	
E Vite / Screw	M 3		M 3	
Accessori / Accessories :				
Adattatore per montaggio a pannello Panel mounting adapter	NK5P.W	48080.00	NK4P.W	48081.00
Supporto di fissaggio (anche per profilato DIN35) Mounting pad (also suitable for DIN rail 35)	NKB.W	48096.00	NKB.W	48096.00
Blocco di distribuzione Distribution block 1 IN - 3 OUT	NAD5.W	48089.00		
Blocco di distribuzione a T con cavi 160mm T distribution block with 160mm cables	NAD5B.W	48091.00		
Adattatore maschio - femmina Male - female adapter				
Pannellini di chiusura Blanking caps				
Confezione / Packing	100 pz. / pcs.		100 pz. / pcs.	

NAK 3A



NAE 32V

NAD 3B



NAD 3



NK 3P



Art	Cod	Art	Cod
NAC 32.W	48247.00	NAC 22.W	48237.00
NAC 31.W	48246.00	NAC 21.W	48236.00
NAC 32S.W	48243.00	NAC 22S.W	48233.00
NAC 31S.W	48242.00	NAC 21S.W	48232.00
4mm <sup>2</sup> - 20A - 250V/400V		4mm <sup>2</sup> - 20A - 250V/400V	
12AWG - 16A - 300V		12AWG - 16A - 300V	
NAS 32.W	48245.00	NAS 22.W	48235.00
NAS 31.W	48244.00	NAS 21.W	48234.00
NAE32V.W	48249.00		
2,5mm <sup>2</sup> - 20A - 250V		2,5mm <sup>2</sup> - 20A - 250V	
12AWG - 16A - 300V		12AWG - 16A - 300V	
disponibile nero .B (accoppiabili tra loro o con bianco .W) ; blu/beige o rosso/grigio (solo accoppiabili tra loro) black .B available (pairable also with white .W) ; blue/cream or red/grey (only pairable between them)			
3		2	
A singole / single	31 mm	A singole / single	31 mm
A1 accoppiate / paired	45 mm	A1 accoppiate / paired	45 mm
A singole / single	57 mm	A singole / single	51 mm
A1 accoppiate / paired	96 mm	A1 accoppiate / paired	84 mm
A singole / single	42 mm	A singole / single	42 mm
A1 accoppiate / paired	67,5 mm	A1 accoppiate / paired	67,5 mm
	39 mm		29 mm
	18 mm		18 mm
	20 mm		20 mm
	14,5 mm		14,5 mm
	3,7 mm		3,7 mm
	M 3		M 3
NK3P.W	48082.00	NK2P.W	48083.00
NKB.W	48096.00	NKB.W	48096.00
NAD3.W	48090.00		
NAD3B.W	48092.00		
NAK3A.W	48097.00		
disponibili / on demand			
200 pz. / pcs.		<b>NAC</b> 500 pz. / pcs. <b>NAS/NACS</b> 200 pz. / pcs.	

# Capicorda ad occhiello preisolati

## Insulated ring terminals

Capicorda / Terminals

Rame elettrolitico stagnato e **PVC**  
Temperatura di esercizio **T 105°C.**

Electrolytic tinned copper and **PVC**  
Working temperature of **T 105°C.**

Approvazioni / Approvals



Codice Code	Sezione mm <sup>2</sup> Section mm <sup>2</sup>	Foro vite mm Screw hole mm	Spessore mm Thickness mm	W mm	L mm	F mm	B mm	D mm	C mm	Confezione Packing
5740000	1,5	3,2	0,75	5,7	17,5	4,9	10,0	3,4	1,7	100 o 1000 pz. / pcs.
5740300		3,7		6,6	20,0	6,3	10,0	3,4	1,7	
5740600		4,3		6,6	20,0	6,3	10,0	3,4	1,7	
5740900		5,3		8,0	20,0	7,0	10,0	3,4	1,7	
5741200		6,4		11,6	27,0	11,1	10,0	3,4	1,7	
5741500		8,4		11,6	27,0	11,1	10,0	3,4	1,7	
5742400	2,5	3,7	0,8	6,6	18,0	4,3	10,0	4,1	2,3	100 o 1000 pz. / pcs.
5742700		4,3		6,6	20,0	6,3	10,0	4,1	2,3	
5743000		5,3		8,5	22,0	7,7	10,0	4,1	2,3	
5743300		6,4		12,0	27,0	11,0	10,0	4,1	2,3	
5743600		8,4		12,0	27,0	13,9	10,0	4,1	2,3	
5744200	6,0	3,7	1	7,2	26,0	5,9	12,5	5,6	3,4	100 o 1000 pz. / pcs.
5744500		4,3		7,2	22,5	5,9	12,5	5,6	3,4	
5744800		5,3		9,5	26,0	8,3	12,5	5,6	3,4	
5745100		6,4		12,0	29,5	13,0	12,5	5,6	3,4	
5745400		8,4		15,0	34,0	13,7	12,5	5,6	3,4	
5745700		10,5		15,0	34,0	13,7	12,5	5,6	3,4	

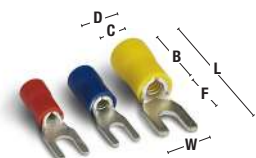
# Capicorda a forcella preisolati

## Insulated fork terminals

Rame elettrolitico stagnato e **PVC**  
Temperatura di esercizio **T 105°C.**

Electrolytic tinned copper and **PVC**  
Working temperature of **T 105°C.**

Approvazioni / Approvals



Codice Code	Sezione mm <sup>2</sup> Section mm <sup>2</sup>	Foro vite mm Screw hole mm	Spessore mm Thickness mm	W mm	L mm	F mm	B mm	D mm	C mm	Confezione Packing
5750000	1,5	3,2	0,75	5,7	21,5	6,5	10,0	3,4	1,7	100 o 1000 pz. / pcs.
5750300		3,7		5,7	21,5	6,5	10,0	3,4	1,7	
5750600		3,7		6,4	21,5	6,5	10,0	3,4	1,7	
5750900		4,3		6,4	21,5	6,5	10,0	3,4	1,7	
5751200		4,3		7,2	21,5	6,5	10,0	3,4	1,7	
5751500		5,3		8,1	21,5	6,5	10,0	3,4	1,7	
5752100	2,5	3,2	0,8	5,7	21,5	6,5	10,0	4,1	2,3	100 o 1000 pz. / pcs.
5752400		3,7		6,0	21,5	6,5	10,0	4,1	2,3	
5752700		4,3		6,4	21,5	6,5	10,0	4,1	2,3	
5753000		4,3		7,2	21,5	6,5	10,0	4,1	2,3	
5753300		5,3		8,1	21,5	6,5	10,0	4,1	2,3	
5753600		6,4		9,5	21,5	6,5	10,0	4,1	2,3	
5753900	6,0	3,7	1	8,3	25,0	7,5	12,5	5,6	3,4	100 o 500 pz. / pcs.
5754200		4,3		8,3	25,0	7,5	12,5	5,6	3,4	
5754500		5,3		9,0	25,0	7,5	12,5	5,6	3,4	
5754800		6,4		12,0	31,5	12,0	12,5	5,6	3,4	

## Connettori paralleli preisolati Insulated parallel connectors



Rame elettrolitico stagnato e **PVC**  
Temperatura di esercizio **T 105°C**.

Electrolytic tinned copper and **PVC**  
Working temperature of **T 105°C**.

Approvazioni / Approvals



Codice Code	Sezione mm <sup>2</sup> Section mm <sup>2</sup>	L mm	B mm	C mm	Confezione Packing
5760000	1,5	16,0	8,0	1,7	100 o 1000 pz. / pcs.
5760300	2,5	16,0	8,0	2,3	100 o 1000 pz. / pcs.
5760600	6,0	20,5	8,5	3,4	100 o 500 pz. / pcs.

## Connettori testa-testa preisolati Insulated butt connectors

Rame elettrolitico stagnato e **PVC**  
Temperatura di esercizio **T 105°C**.

Electrolytic tinned copper and **PVC**  
Working temperature of **T 105°C**.

Approvazioni / Approvals



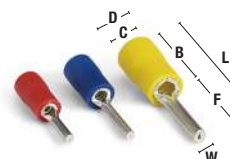
Codice Code	Sezione mm <sup>2</sup> Section mm <sup>2</sup>	L mm	B mm	C mm	Confezione Packing
5765000	1,5	25,0	15,0	1,7	100 o 1000 pz. / pcs.
5765300	2,5	25,0	15,0	2,3	100 o 1000 pz. / pcs.
5765600	6,0	26,5	15,0	3,4	100 o 500 pz. / pcs.

## Puntalini preisolati Insulated pin terminals

Rame elettrolitico stagnato e **PVC**  
Temperatura di esercizio **T 105°C**.

Electrolytic tinned copper and **PVC**  
Working temperature of **T 105°C**.

Approvazioni / Approvals



Codice Code	Sezione mm <sup>2</sup> Section mm <sup>2</sup>	W mm	L mm	F mm	B mm	D mm	C mm	Confezione Packing
5770000	1,5	1,9	19,0	9,0	10,0	3,4	1,7	100 o 1000 pz. / pcs.
5770300		1,9	22,0	12,0	10,0	3,4	1,7	100 o 1000 pz. / pcs.
5770600	2,5	1,9	19,0	9,0	10,0	4,1	2,3	100 o 1000 pz. / pcs.
5770900		1,9	22,0	12,0	10,0	4,1	2,3	100 o 1000 pz. / pcs.
5771200	6,0	2,8	27,0	13,0	13,0	5,6	3,4	100 o 500 pz. / pcs.

## Puntalini preisolati piatti Insulated blade terminals

Rame elettrolitico stagnato e **PVC**  
Temperatura di esercizio **T 105°C**.

Electrolytic tinned copper and **PVC**  
Working temperature of **T 105°C**.

Approvazioni / Approvals



Codice Code	Sezione mm <sup>2</sup> Section mm <sup>2</sup>	W mm	L mm	F mm	B mm	D mm	C mm	Confezione Packing
5772000	1,5	3,0	21,5	11,0	10,5	3,4	1,7	100 o 1000 pz. / pcs.
5772300		3,0	24,5	14,0	10,0	3,4	1,7	100 o 1000 pz. / pcs.
5772600	2,5	2,8	19,0	9,0	10,0	4,1	2,3	100 o 1000 pz. / pcs.
5773200	6,0	2,8	22,5	10,0	12,5	5,6	3,4	100 o 500 pz. / pcs.

# Capicorda innesto femmina rinforzati preisolati

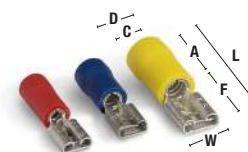
## Insulated strengthened female terminals

Capicorda / Terminals

Ottone stagnato e **PVC**  
Temperatura di esercizio **T 105°C.**

Tinned brass and **PVC**  
Working temperature of **T 105°C.**

Approvazioni / Approvals



Codice Code	Sezione mm <sup>2</sup> Section mm <sup>2</sup>	W mm	L mm	F mm	A mm	D mm	C mm	Confezione Packing
5790000	1,5	2,8x0,5	19,0	6,4	10,0	3,8	1,7	100 o 1000 pz. / pcs.
5790100		2,8x0,5	19,0	6,4	10,0	3,8	1,7	
5790200		4,8x0,5	19,5	6,5	10,0	3,8	1,7	
5790300		4,8x0,8	19,5	6,5	10,0	3,8	1,7	
5790500		6,3x0,8	21,0	7,9	10,0	3,8	1,7	
5790800	2,5	4,8x0,5	19,5	6,5	10,0	4,7	2,3	100 o 1000 pz. / pcs.
5790900		4,8x0,8	19,5	6,5	10,0	4,7	2,3	
5791100		6,3x0,8	21,0	7,9	10,0	4,7	2,3	
5791300	6,0	6,3x0,8	23,5	7,9	14,0	6,2	3,4	100 o 500 pz. / pcs.

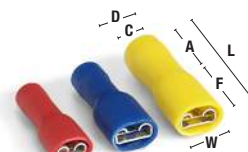
# Capicorda innesto femmina totalmente rinforzati preisolati

## Fully insulated strengthened female terminals

Ottone stagnato e **PVC**  
Temperatura di esercizio **T 105°C.**

Tinned brass and **PVC**  
Working temperature of **T 105°C.**

Approvazioni / Approvals



Codice Code	Sezione mm <sup>2</sup> Section mm <sup>2</sup>	W mm	L mm	F mm	B mm	D mm	C mm	Confezione Packing
5792000	1,5	2,8x0,5	20,0	6,4	10,0	2,7	1,7	100 o 1000 pz. / pcs.
5792100		2,8x0,8	20,0	6,4	10,0	2,7	1,7	
5792200		4,8x0,5	20,0	6,5	10,0	2,7	1,7	
5792300		4,8x0,8	20,0	6,5	10,0	2,7	1,7	
5792400		6,3x0,8	22,0	7,9	10,0	2,7	1,7	
5792700	2,5	4,8x0,5	20,0	6,5	10,0	3,3	2,3	100 o 1000 pz. / pcs.
5792800		4,8x0,8	20,0	6,5	10,0	3,3	2,3	
5792900		6,3x0,8	21,0	7,9	10,0	3,3	2,3	
5793000	6,0	6,3x0,8	24,5	7,9	14,0	4,5	3,4	100 o 500 pz. / pcs.

# Capicorda innesto maschio rinforzati preisolati

## Insulated strengthened male terminals

Ottone stagnato e **PVC**  
Temperatura di esercizio **T 105°C.**

Tinned brass and **PVC**  
Working temperature of **T 105°C.**

Approvazioni / Approvals



Codice Code	Sezione mm <sup>2</sup> Section mm <sup>2</sup>	W mm	L mm	F mm	A mm	D mm	C mm	Confezione Packing
5795100	1,5	2,8x0,8	19,0	7,0	10,0	3,8	1,7	100 o 1000 pz. / pcs.
5795200		4,8x0,5	20,0	7,0	10,0	3,8	1,7	
5795300		4,8x0,8	20,0	6,5	10,0	3,8	1,7	
5795500		6,3x0,8	21,5	7,8	10,0	3,8	1,7	
5795900	2,5	4,8x0,8	18,5	6,5	10,0	4,7	2,3	100 o 1000 pz. / pcs.
5796100		6,3x0,8	21,5	7,8	10,0	4,7	2,3	
5796300	6,0	6,3x0,8	24,5	7,8	14,0	6,2	3,4	100 o 500 pz. / pcs.

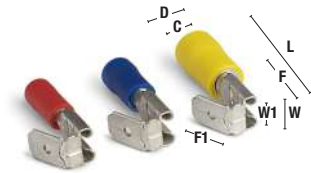
## Capicorda maschio + femmina rinforzati preisolati Insulated strengthened male + female terminals



Ottone stagnato e **PVC**  
Temperatura di esercizio **T 105°C.**

Tinned brass and **PVC**  
Working temperature of **T 105°C.**

Approvazioni / Approvals



Codice Code	Sezione mm <sup>2</sup> Section mm <sup>2</sup>	W mm	W1 mm	L mm	F mm	F1 mm	D mm	C mm	Confezione Packing
5796500	1,5	6,3x0,8	6,3	22,0	8,0	8,0	3,8	1,7	100 o 1000 pz. / pcs.
5796600	2,5	6,3x0,8	6,3	21,0	8,0	8,0	4,7	2,3	100 o 1000 pz. / pcs.
5796700	6	6,3x0,8	6,3	23,5	8,0	8,0	6,2	3,4	100 o 500 pz. / pcs.

## Connettori rapidi preisolati Insulated quick splice connectors

Ottone stagnato e **PVC**  
Temperatura di esercizio **T 105°C.**

Tinned brass and **PVC**  
Working temperature of **T 105°C.**

Approvazioni / Approvals



Codice Code	Sezione mm <sup>2</sup> Section mm <sup>2</sup>	W mm	L mm	Confezione Packing
5777000	1,5	20,0	22,0	500 pz. / pcs.
5777300	2,5	20,0	24,0	500 pz. / pcs.
5777600	6	20,5	32,0	250 pz. / pcs.

## Capicorda a spina cilindrica femmina rinforzati preisolati Insulated strengthened cylindrical female socket connectors

Ottone stagnato e **PVC**  
Temperatura di esercizio **T 105°C.**

Tinned brass and **PVC**  
Working temperature of **T 105°C.**

Approvazioni / Approvals



Codice Code	Sezione mm <sup>2</sup> Section mm <sup>2</sup>	W mm	L mm	A mm	D mm	C mm	Confezione Packing
5793300	1,5	4,0	23,0	10,0	2,7	1,7	100 o 1000 pz. / pcs.
5793400	2,5	5,0	24,0	10,0	3,3	2,3	100 o 1000 pz. / pcs.
5793500	6	5,0	27,5	14,0	4,5	3,4	100 o 500 pz. / pcs.

## Capicorda a spina cilindrica maschio rinforzati preisolati Insulated strengthened cylindrical male socket connectors

Ottone stagnato e **PVC**  
Temperatura di esercizio **T 105°C.**

Tinned brass and **PVC**  
Working temperature of **T 105°C.**

Approvazioni / Approvals



Codice Code	Sezione mm <sup>2</sup> Section mm <sup>2</sup>	W mm	L mm	A mm	D mm	C mm	Confezione Packing
5798300	1,5	4,0	21,5	10,0	2,7	1,7	100 o 1000 pz. / pcs.
5798400	2,5	5,0	21,0	10,0	3,3	2,3	100 o 1000 pz. / pcs.
5798500	6	5,0	25,0	14,0	4,5	3,4	100 o 500 pz. / pcs.

# Capicorda ad occhiello non isolati

## Non-insulated ring terminals

Capicorda / Terminals

Rame elettrolitico stagnato  
Brasati in lega d'argento

Electrolytic tinned copper  
Silver brazed

Approvazioni / Approvals



Codice Code	Sezione mm <sup>2</sup> Section mm <sup>2</sup>	Foro vite mm Screw hole mm	Spessore mm Thickness mm	W mm	L mm	F mm	B mm	D mm	C mm	Confezione Packing
5700000	1,5	3,2	0,75	5,7	12,2	4,5	4,8	3,4	1,7	100 o 1000 pz. / pcs.
5700300		3,7		6,6	14,5	6,3	4,8	3,4	1,7	
5700600		4,3		6,6	14,5	6,3	4,8	3,4	1,7	
5700900		5,3		8,0	14,5	7,0	4,8	3,4	1,7	
5701200		6,4		11,6	21,8	11,1	4,8	3,4	1,7	
5701500		8,4		11,6	21,0	11,1	4,8	3,4	1,7	
5702100	2,5	3,2	0,8	6,6	13,0	4,3	4,8	4,1	2,3	100 o 1000 pz. / pcs.
5702700		4,3		6,6	14,5	6,3	4,8	4,1	2,3	
5703000		5,3		8,5	16,8	7,7	4,8	4,1	2,3	
5703300		6,4		12,0	21,5	11,0	4,8	4,1	2,3	
5704200	6,0	3,7	1	7,2	20,0	5,9	6,8	5,6	3,4	100 o 1000 pz. / pcs.
5704500		4,3		7,2	15,5	5,9	6,8	5,6	3,4	
5704800		5,3		9,5	19,4	8,3	6,8	5,6	3,4	
5705700		10,5		15,0	26,8	13,7	6,8	5,6	3,4	
5706000		13,0		19,2	33,5	16,0	6,8	5,6	3,4	

# Capicorda a forcella non isolati

## Non-insulated fork terminals

Rame elettrolitico stagnato  
Brasati in lega d'argento

Electrolytic tinned copper  
Silver brazed

Approvazioni / Approvals



Codice Code	Sezione mm <sup>2</sup> Section mm <sup>2</sup>	Foro vite mm Screw hole mm	Spessore mm Thickness mm	W mm	L mm	F mm	B mm	D mm	C mm	Confezione Packing
5710600	1,5	3,7	0,75	6,4	16,0	6,5	4,8	3,4	1,7	100 o 1000 pz. / pcs.
5711200		4,3		7,2	16,0	6,5	4,8	3,4	1,7	
5711500		5,3		8,1	16,0	6,5	4,8	3,4	1,7	
5711800		6,4		9,5	16,0	6,5	4,8	3,4	1,7	
5712100	2,5	3,2	0,8	5,7	16,0	6,5	4,8	4,1	2,3	100 o 1000 pz. / pcs.
5712400		3,7		6,0	16,0	6,5	4,8	4,1	2,3	
5712700		4,3		6,4	16,0	6,5	4,8	4,1	2,3	
5713000		4,3		7,2	16,0	6,5	4,8	4,1	2,3	
5713300		5,3		8,1	16,0	6,5	4,8	4,1	2,3	
5713600		6,4		9,5	16,0	6,5	4,8	4,1	2,3	
5713900	6	3,7	1	8,3	19,0	7,5	6,8	5,6	3,4	100 o 1000 pz. / pcs.
5714200		4,3		8,3	19,0	7,5	6,8	5,6	3,4	
5714500		5,3		9,	18,2	7,5	6,8	5,6	3,4	
5714800		6,4		12,0	24,2	12,0	6,8	5,6	3,4	
5715100		8,4		14,0	24,2	11,5	6,8	5,6	3,4	



## Connettori paralleli non isolati Non-insulated parallel connectors



Rame elettrolitico stagnato

*Electrolytic tinned copper*

Approvazioni / Approvals



Codice Code	Sezione mm <sup>2</sup> Section mm <sup>2</sup>	L mm	D mm	C mm	Confezione Packing
5720000	1,5	8,0	3,3	1,7	100 o 1000 pz. / pcs.
5720300	2,5	8,0	3,9	2,3	100 o 1000 pz. / pcs.
5720600	6,0	8,5	5,4	3,4	100 o 1000 pz. / pcs.

## Connettori testa-testa non isolati da tubo Non-insulated butt connectors

Rame elettrolitico stagnato

*Electrolytic tinned copper*

Approvazioni / Approvals



Codice Code	Sezione mm <sup>2</sup> Section mm <sup>2</sup>	L mm	D mm	C mm	Confezione Packing
5725000	1,5	15,0	3,3	1,7	100 o 1000 pz. / pcs.
5725300	2,5	15,0	3,9	2,3	100 o 1000 pz. / pcs.
5725600	6,0	15,0	5,4	3,4	100 o 1000 pz. / pcs.
5725900	10,0	21,0	7,0	4,5	100 o 500 pz. / pcs.
5726100	16,0	26,0	8,9	5,8	100 o 250 pz. / pcs.
5726400	25,0	29,0	11,3	7,7	100 o 250 pz. / pcs.
5727600	95,0	38,0	19,5	14,5	50 pz. / pcs.
5728200	150,0	54,0	26,4	19,5	25 pz. / pcs.
5728800	240,0	63,0	32,4	24,0	25 pz. / pcs.

## Puntalini non isolati Non-insulated pin terminals

Rame elettrolitico stagnato  
Brasati in lega d'argento

*Electrolytic tinned copper  
Silver brazed*

Approvazioni / Approvals



Codice Code	Sezione mm <sup>2</sup> Section mm <sup>2</sup>	W mm	L mm	F mm	B mm	D mm	C mm	Confezione Packing
5730000	1,5	1,9	16,8	12,0	4,8	3,4	1,7	100 o 1000 pz. / pcs.
5730300	2,5	1,9	17,0	12,0	5,0	4,1	2,3	100 o 1000 pz. / pcs.
5730600	6,0	2,8	19,8	13,0	6,8	5,6	3,4	100 o 1000 pz. / pcs.

## Connettori di coda preisolati Closed end connectors

Poliammide **PA 6.6**  
Temperatura di esercizio **105°C**  
Rame elettrolitico stagnato

*Polyamide PA 6.6*  
*Working temperature 105°C*  
*Electrolytic tinned copper*

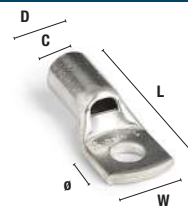
Approvazioni / Approvals



Codice Code	Sezione mm <sup>2</sup> Section mm <sup>2</sup>	W mm	L mm	A mm	D mm	C mm	Confezione Packing
5775000	1,5	8,0	15,5	7,0	5,0	2,3	1000 pz. / pcs.
5775300	2,5	8,3	15,5	7,0	5,8	3,0	1000 pz. / pcs.
5775600	6,0	11,2	17,5	9,0	7,4	3,9	500 pz. / pcs.
5775900	8,0	14,2	22,0	8,0	9,3	5,0	250 pz. / pcs.

Rame elettrolitico stagnato

Electrolytic tinned copper



Codice Code	Sezione mm <sup>2</sup> Section mm <sup>2</sup>	Foro vite mm Screw hole mm	F mm	B mm	D mm	C mm	Confezione Packing
5135084	10	5,3	11,9	27,5	6,9	4,7	100 pz. / pcs.
5135184		6,4	11,9	27,5	6,9	4,7	
5135384		10,3	15,0	30,5	6,9	4,7	
5135584		12,8	17,0	37,5	6,9	4,7	
5136184	16/10	6,4	11,9	27,5	7,8	5,6	100 pz. / pcs.
5136284		8,3	13,5	31,0	7,8	5,6	
5136384		10,3	16,0	31,5	7,8	5,6	
5136484		12,8	17,0	37,5	7,8	5,6	
5137384	25/16	12,8	18,0	40,0	9,5	7,1	50 pz. / pcs.
5138084	35/25	6,4	15,7	39,0	11,0	8,2	50 pz. / pcs.
5138384		12,8	18,0	43,0	11,0	8,2	
5138484		14,5	20,0	48,0	11,0	8,2	
5139184	50/35	8,3	17,9	45,0	12,5	9,5	20 pz. / pcs.
5140484	70/50	14,5	21,5	62,6	15,0	11,5	20 pz. / pcs.
5141084	95/70	8,3	24,7	55,8	17,0	13,5	20 pz. / pcs.
5141284		12,8	24,7	55,8	17,0	13,5	
5141484		14,5	24,7	66,8	17,0	13,5	
5142184	120/95	12,8	28,9	72,5	20,0	15,6	10 pz. / pcs.
5142284		14,5	28,9	72,5	20,0	15,6	
5143084	185/150	12,8	37,0	85,0	23,6	18,4	10 pz. / pcs.
5143384		16,5	37,0	85,0	23,6	18,4	
5143484		21,0	36,0	81,0	25,0	19,0	
5143684	240/180	12,8	41,0	91,0	26,4	21,2	10 pz. / pcs.
5143984		21,0	41,0	91,0	26,4	21,2	50 pz. / pcs.

# Capicorda preisolati a tubetto

## End terminals



Poliammide **PA 6.6**  
Temperatura di esercizio **105°C**  
Rame elettrolitico stagnato

Polyamide **PA 6.6**  
Working temperature **105°C**  
Electrolytic tinned copper

Approvazioni / Approvals  
C  US



Codice Code	Sezione mm <sup>2</sup> Section mm <sup>2</sup>	Spessore mm Thickness mm	W mm	F+B mm	F mm	C mm	Colore Colour	Confezione Packing
57800..	0,50	0,15	3,6	12,0	6,0	1,3	Arancio/Bianco Orange/White	1000 pz. / pcs.
57801..				14,0	8,0			
57802..				16,0	10,0			
57803..	0,75	0,15	4,0	12,2	6,0	1,5	Bianco/Blu White/Blue	1000 pz. / pcs.
57804..				14,2	8,0			
57805..				16,2	10,0			
57806..				18,0	12,0			
57807..	1,00	0,15	4,1	12,0	6,0	1,8	Giallo/Rosso Yellow/Red	1000 pz. / pcs.
57808..				14,0	8,0			
57809..				16,2	10,0			
57811..	1,50	0,15	4,6	15,0	8,0	2,0	Rosso/Nero Red/Black	1000 pz. / pcs.
57812..				16,0	10,0			
57814..	2,50	0,15	5,2	15,4	8,0	2,6	Blu/Grigio Blue/Grey	1000 pz. / pcs.
57815..				17,4	10,0			
57817..	4,00	0,20	5,8	18,0	10,0	3,2	Grigio/Arancio Grey/Orange	1000 pz. / pcs.
57820..	6,00	0,20	6,9	21,0	12,0	3,9	Nero/Verde Black/Green	1000 pz. / pcs.
57821..				26,0	18,0			
57822..	10,00	0,20	8,4	23,0	12,0	4,9	Avorio/Bruno Ivory/Brown	1000 pz. / pcs.
57824..	16,00	0,20	9,6	23,0	12,0	6,2	Verde/Avorio Green/Ivory	500 pz. / pcs.
57825..				28,2	18,0			
57826..	25,00	0,20	12,0	28,5	16,0	7,7	Bruno/Nero Brown/Black	250 pz. / pcs.
57827..				34,5	22,0			
57828..	35,00	0,20	13,5	30,0	16,0	8,7	Avorio/Rosso Ivory/Red	250 pz. / pcs.
57829..				39,0	25,0			
57830..	50,00	0,30	16,0	37,0	20,0	10,9	Oliva/Blu Green/Blue	100 pz. / pcs.
57831..				42,0	25,0			

. COLORI: 01-Nero / 02-Giallo / 03-Blu / 04-Verde / 05-Rosso / 06-Grigio / 08-Arancio / 10-Bianco / 11-Oliva / 15-Bruno / 17-Avorio  
.. COLOURS: 01 Black / 02 Yellow / 03 Blue / 04 Green / 05 Red / 06 Gray / 08 Orange / 10 White / 11 Olive-green / 15 Brown / 17 Ivory

# Capicorda a bullone basculanti

## Bolt cable terminals

Rame elettrolitico stagnato

Electrolytic tinned copper

Approvazioni / Approvals



Codice Code	Sezione mm <sup>2</sup> Section mm <sup>2</sup>	Ø Bullone mm Ø Bolt mm	L mm	B mm	H mm	Confezione Packing
5900100	10 ÷ 35	8,0	28,0	20,0	15,0	100 pz. / pcs.
5900600	50 ÷ 95	10,0	38,0	24,0	12,0	50 pz. / pcs.
5901600	200 ÷ 300	12,0	54,0	32,0	10,0	25 pz. / pcs.

## Capicorda innesto femmina non isolati Non-insulated female terminals

Capicorda / Terminals

Ottone stagnato

Tinned brass

Approvazioni / Approvals



Codice Code	Sezione mm <sup>2</sup> Section mm <sup>2</sup>	Innesto Tab	Esecuzione Execution	Lunghezza Length	Passo Pitch	Imballo Box
5001332	0,5÷1,0	6,30x0,8 mm	singoli - single	19,5 mm		5000 pz. / pcs.
5002432	1,0÷2,5	6,30x0,8 mm	singoli - single	19,5 mm		5000 pz. / pcs.
5003032	4,0÷6,0	6,30x0,8 mm	singoli - single	19,2 mm		5000 pz. / pcs.
5001340	0,5÷1,0	6,30x0,8 mm	bobina - roll	19,2 mm	21,4 mm	8000 pz. / pcs.
5002440	1,0÷2,5	6,30x0,8 mm	bobina - roll	19,2 mm	21,4 mm	7000 pz. / pcs.

## Capicorda innesto femmina con dentino non isolati Non-insulated female terminals with tooth

Ottone stagnato

Tinned brass

Approvazioni / Approvals



Codice Code	Sezione mm <sup>2</sup> Section mm <sup>2</sup>	Innesto Tab	Esecuzione Execution	Lunghezza Length	Passo Pitch	Imballo Box
5005532	1,0÷2,5	6,30x0,8 mm	singoli - single	19,8 mm		5000 pz. / pcs.
5005540	1,0÷2,5	6,30x0,8 mm	bobina - roll	19,2 mm	21,4 mm	8000 pz. / pcs.

## Capicorda innesto maschio non isolati Non-insulated male terminals

Ottone stagnato

Tinned brass

Approvazioni / Approvals



Codice Code	Sezione mm <sup>2</sup> Section mm <sup>2</sup>	Innesto Tab	Esecuzione Execution	Lunghezza Length	Passo Pitch	Imballo Box
5012032	1,0÷2,5	6,30x0,8 mm	singoli - single	19,6 mm		5000 pz. / pcs.

## Capicorda innesto maschio con dentino non isolati Non-insulated male terminals with tooth

Ottone stagnato

Tinned brass

Approvazioni / Approvals



Codice Code	Sezione mm <sup>2</sup> Section mm <sup>2</sup>	Innesto Tab	Esecuzione Execution	Lunghezza Length	Passo Pitch	Imballo Box
5013132	1,0÷2,5	6,30x0,8 mm	singoli - single	28,0 mm		5000 pz. / pcs.
5014032	4,0÷6,0	6,30x0,8 mm	singoli - single	28,0 mm		5000 pz. / pcs.

# Serie Connettori multipli / Multiple connectors



Poliammide naturale  
**PA6.6 UL94V2 T110°C**

Natural polyamide  
**PA6.6 UL94V2 T110°C**

Approvazioni / Approvals



Legenda delle quote  
Legend for dimensions

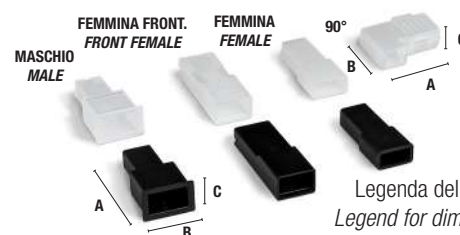
Codice Code	Descrizione Description	N° di poli N° of poles	Passo Pitch	Dimensioni - Dimensions			Imballo Box
				A	B	C	
56050.07	Connettore - Connector	2	11 mm	21 mm	26 mm	7 mm	5000 pz. / pcs.
56051.07	Connettore - Connector	3	11 mm	31,5 mm	26 mm	7 mm	5000 pz. / pcs.
56055.07	Connettore - Connector	7	11 mm	75,8 mm	26 mm	7 mm	2000 pz. / pcs.

# Serie Capsule e controcapsule / Housings

Poliammide naturale **PA6.6 UL94V2 T110°C** (NY)  
Polietilene **PE** nero (NR) e naturale (TR)  
Disponibile versione UL94V0 e versione GWIT775°C.

Natural polyamide **PA6.6 UL94V2 T110°C** (NY)  
Polyethylene **PE** black (NR) or transparent (TR)  
Version UL94V0 and version GWIT775°C available.

Approvazioni / Approvals



Legenda delle quote  
Legend for dimensions

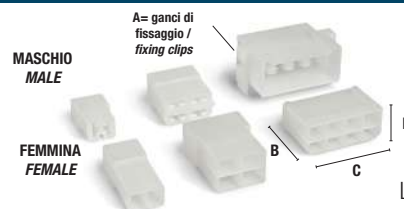
Codice Code	Articolo Article	Descrizione Description	Inserimento Insertion	Innesto Tab	Dimensioni - Dimensions			Imballo Box
					A	B	C	
56000.01	OK410 NR	femmina - female	posteriore/back	2,8 mm	18 mm	5,5 mm	3,4 mm	40.000 pz. / pcs.
56000.07	OK410 TR	femmina - female	posteriore/back	2,8 mm	18 mm	5,5 mm	3,4 mm	40.000 pz. / pcs.
56025.01	OK411 NR	femmina - female	posteriore/back	4,8 mm	20 mm	7,5 mm	4,5 mm	35.000 pz. / pcs.
56025.07	OK411 TR	femmina - female	posteriore/back	4,8 mm	20 mm	7,5 mm	4,5 mm	35.000 pz. / pcs.
56030.01	OK412 NR	femmina - female	posteriore/back	6,3 mm	24 mm	9,3 mm	4,8 mm	22.500 pz. / pcs.
56030.07	OK412 TR	femmina - female	posteriore/back	6,3 mm	24 mm	9,3 mm	4,8 mm	22.500 pz. / pcs.
56032.07	OK412 NY	femmina - female	posteriore/back	6,3 mm	24 mm	9,3 mm	4,8 mm	22.500 pz. / pcs.
56034.07	OK413 NY	maschio - male	posteriore/back	6,3 mm	22 mm	12 mm	7,8 mm	15.000 pz. / pcs.
56035.01	OK413 NR	maschio - male	posteriore/back	6,3 mm	22 mm	12 mm	7,8 mm	15.000 pz. / pcs.
56035.07	OK413 TR	maschio - male	posteriore/back	6,3 mm	22 mm	12 mm	7,8 mm	15.000 pz. / pcs.
56037.07	OK415 NY	femmina - female	frontale / front	2,8 mm	20 mm	5 mm	6 mm	50.000 pz. / pcs.
56038.01	OK414 NY NR	femmina - female	frontale / front	6,3 mm	25 mm	9 mm	6 mm	15.000 pz. / pcs.
56038.07	OK414 NY	femmina - female	frontale / front	6,3 mm	25 mm	9 mm	6 mm	15.000 pz. / pcs.
56039.07	OK417 NY	femmina - female	frontale / front	4,8 mm	20 mm	7,5 mm	6 mm	25.000 pz. / pcs.
56040.01	OK418 NR	femmina - female	posteriore/back	6,3 mm	22 mm	9,3 mm	5 mm	22.500 pz. / pcs.
56040.07	OK418 TR	femmina - female	posteriore/back	6,3 mm	22 mm	9,3 mm	5 mm	22.500 pz. / pcs.
56041.07	OK418 NY	femmina - female	posteriore/back	6,3 mm	22 mm	9,3 mm	5 mm	22.500 pz. / pcs.
56046.07	OK419 NY	femmina - female	90°	6,3 mm	14 mm	18,5 mm	5,2 mm	12.500 pz. / pcs.

# Serie Scatolette di connessione multipla / Multiple connectors housings

Poliammide naturale **PA6.6 UL94V2 T130°C**  
Disponibile versione UL94V0 e GWT750°C.

Natural polyamide **PA6.6 UL94V2 T130°C**  
Version UL94V0 and GWT750°C available.

Approvazioni / Approvals

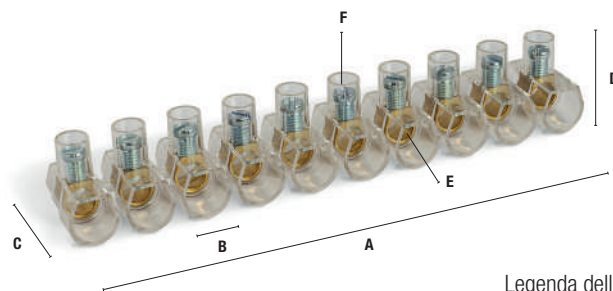


Legenda delle quote  
Legend for dimensions

Codice Code	Articolo Article	Descrizione Description	Tipo Type	Numero di poli Number of poles	Dimensioni - Dimensions			Imballo Box
					B	C	D	
48100.07	OK408/2 F	femmina - female		2	32 mm	14,5 mm	13,3 mm	5000 pz. / pcs.
48101.07	OK408/2 M	maschio - male			23 mm	14,5 mm	10 mm	
48102.07	OK408/3 F	femmina - female		3	32 mm	15 mm	20 mm	2500 pz. / pcs.
48103.07	OK408/3 M	maschio - male			23 mm	15 mm	18 mm	
48104.07	OK408/4 F	femmina - female		4	32,5 mm	26,4 mm	17 mm	2500 pz. / pcs.
48111.07	OK408/4 F A	femmina - female	A con ganci / with clips		33 mm	36 mm	17 mm	
48105.00	OK408/4 M	maschio - male		6	24 mm	15,5 mm	23 mm	1000 pz. / pcs.
48107.00	OK408/6 F A	femmina - female	A con ganci / with clips		33 mm	41 mm	19 mm	
48108.00	OK408/6 F	femmina - female		6	33 mm	29 mm	19 mm	1000 pz. / pcs.
48109.00	OK408/6 M A	maschio - male	A con ganci / with clips		24 mm	36 mm	15 mm	
48110.07	OK408/6 M	maschio - male		8	24 mm	28 mm	15 mm	1000 pz. / pcs.
48114.07	OK408/8 F	femmina - female			33 mm	40 mm	19 mm	
48112.07	OK408/8 F A	femmina - female	A con ganci / with clips	8	33 mm	47 mm	19 mm	1000 pz. / pcs.
48113.07	OK408/8 M	maschio - male			24 mm	38 mm	15 mm	

Policarbonato **PLC**  
 Autostinguente **UL94V0**  
 Temperatura di esercizio di **85°C**  
 Bussole in ottone OT58  
 Viti in acciaio zincato

Policarbonate **PLC**  
 Self-extinguishing **UL94V0**  
 Working temperature of **85°C**  
 Metallic inserts in brass OT58  
 Screws in zinc plated steel



Approvazioni / Approvals



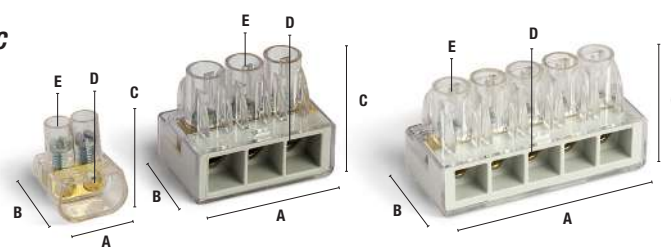
CEI EN 60998-1 / CEI EN 60998-2-1

Legenda delle quote  
*Legend for dimensions*

Descrizione - Description	OK1.5	OK2.5	OK4	OK6	OK10	OK16	OKB250	OKB350
Codice morsetto in stecca / Strip terminal block code	58009.07	58010.07	58011.07	58012.07	58013.07	58014.07		
Numero di poli / Number of poles	10	10	10	10	10	10		
Codice morsetto unipolare / Unipolar terminal block code	58059.07	58060.07	58061.07	58062.07	58063.07	58064.07	58015.07	58016.07
Numero di poli / Number of poles	1	1	1	1	1	1	1	1
Sezione dei conduttori in mm2 / Wire section in mm2	1,5mm2 17,5A - 450V	2,5mm2 24A - 450V	4mm2 32A - 450V	6mm2 41A - 450V	10mm2 57A - 500V	16mm2 76A - 500V	25mm2 101A - 500V	35mm2 135A - 500V
Numero di cavi rigidi / Number of rigid cables	2	2	2	2	2	2	2	2
Numero di cavi flessibili / Number of flexible cables	2-3 2-4	2-3 2-4	2-3 2-4	2-3 2-4	2-3 2-4	2-3 2-4	2-3 2-4	2-3 2-4
<b>A</b> Lunghezza stecca / Strip length	93 mm	98 mm	118 mm	136 mm	170 mm	228 mm		
<b>B</b> Lunghezza unipolare / Unipolar length	8 mm	9 mm	10 mm	12 mm	14,6 mm	21 mm	22 mm	24,5 mm
<b>C</b> Larghezza / Width	15,5 mm	17,5 mm	20 mm	23 mm	27 mm	31 mm	38,5 mm	45,5 mm
<b>D</b> Altezza / Height	16 mm	17 mm	19 mm	24 mm	27 mm	34 mm	40 mm	43 mm
<b>E</b> Ø Foro bussola / Bush hole	3,2 mm	4 mm	4,3 mm	6 mm	7,5 mm	10 mm	12 mm	14 mm
<b>F</b> Vite / Screw	M 3	M 3,5	M 3,5	M 4	M 5	M 8	M 10	M 10
Confezione / Imballo stecca Strip packing / Box	10/800 pz. / pcs.	10/800 pz. / pcs.	10/500 pz. / pcs.	10/300 pz. / pcs.	10/200 pz. / pcs.	10/160 pz. / pcs.		
Confezione / Imballo unipolare Unipolar packing / Box	100/8000 pz. / pcs.	100/8000 pz. / pcs.	100/5000 pz. / pcs.	100/3000 pz. / pcs.	100/2000 pz. / pcs.	100/1600 pz. / pcs.	5/150 pz. / pcs.	5/150 pz. / pcs.

Poliammide **PA 6.8**  
 e policarbonato **PLC**

Polyamide **PA 6.8**  
 and polycarbonate **PLC**



Approvazioni / Approvals



CEI EN 60998-1 / CEI EN 60998-2-1

Legenda delle quote  
*Legend for dimensions*

Descrizione - Description	OKB22	OKB42	OKB62	OKB102	OKB162	OKB63	OKB163	OKB253	OKB65	OKB165	OKB255
Codice morsetto / Terminal block code	58018.07	58019.07	58020.07	58021.07	58022.07	58023.07	58024.07	58025.07	58026.07	58027.07	58028.07
Numero di fori / Number of holes	2	2	2	2	2	3	3	3	5	5	5
Sezione dei conduttori in mm2 / Wire section in mm2	4mm2 32A - 450V	6mm2 41A - 450V	16mm2 76A - 500V	25mm2 101A - 500V	35mm2 125A - 500V	6mm2 41A - 450V	16mm2 76A - 500V	25mm2 101A - 500V	6mm2 41A - 450V	16mm2 76A - 500V	25mm2 101A - 500V
Numero cavi rigidi / Number of rigid cables	2	2	2	2	2	3	3	3	5	5	5
Numero di cavi flessibili / Number of flexible cables	2-4	2-4	2-4	2-4	2-4	3-6	3-6	3-6	5-10	5-10	5-10
<b>A</b> Lunghezza stecca / Strip length	12 mm	15 mm	20 mm	25 mm	32 mm	30 mm	34 mm	40 mm	45 mm	52 mm	62 mm
<b>B</b> Larghezza / Width	16,5 mm	20 mm	22 mm	24,5 mm	29 mm	20 mm	28 mm	33 mm	25 mm	28 mm	33 mm
<b>C</b> Altezza / Height	15,5 mm	18,5 mm	20 mm	22 mm	25 mm	23 mm	26 mm	30 mm	23 mm	26 mm	30 mm
<b>D</b> Ø Foro bussola / Bush hole	3,2 mm	4 mm	4,5 mm	6 mm	7,5 mm	4,5 mm	6 mm	9,5 mm	4,5 mm	6 mm	7,5 mm
<b>E</b> Vite / Screw	M 3	M 3,5	M 5	M 7	M 8	M 4	M 5	M 6	M 4	M 5	M 6
Confezione / Imballo Packing / Box	150/2700	20/600	20/600	10/300	5/150	10/300	5/150	5/150	10/300	5/150	5/150

PVC isolante ed autoestinguente

Insulating self extinguishing PVC



Approvazioni / Approvals



CEI EN 60454-3-1

Codice Code	Spessore mm Thickness mm	Lunghezza m Length m	Altezza mm Height mm	Colore Colour	Confezione Packing	Imballo Box
60854.01	0,15	10	15	nero/black	10 pz. / pcs.	200 pz. / pcs.
60820.02		10	15	giallo/yellow	10 pz. / pcs.	200 pz. / pcs.
60820.03		10	15	blu/blue	10 pz. / pcs.	200 pz. / pcs.
60820.04		10	15	verde/green	10 pz. / pcs.	200 pz. / pcs.
60820.05		10	15	rosso/red	10 pz. / pcs.	200 pz. / pcs.
60820.06		10	15	grigio/grey	10 pz. / pcs.	200 pz. / pcs.
60820.10		10	15	bianco/white	10 pz. / pcs.	200 pz. / pcs.
60820.15		10	15	marrone/brown	10 pz. / pcs.	200 pz. / pcs.
60820.24		10	15	giallo-verde/yellow-green	10 pz. / pcs.	200 pz. / pcs.
60855.01		0,15	25	15	nero/black	10 pz. / pcs.
60823.10	25		15	bianco/white	10 pz. / pcs.	100 pz. / pcs.
60856.01	0,15	25	19	nero/black	10 pz. / pcs.	120 pz. / pcs.
60824.03		25	19	blu/blue	10 pz. / pcs.	120 pz. / pcs.
60824.06		25	19	grigio/grey	10 pz. / pcs.	120 pz. / pcs.
60824.10		25	19	bianco/white	10 pz. / pcs.	120 pz. / pcs.
60856.24		25	19	giallo-verde/yellow-green	10 pz. / pcs.	120 pz. / pcs.
60841.01	0,15	25	25	nero/black	10 pz. / pcs.	100 pz. / pcs.
60841.04		25	25	verde/green	10 pz. / pcs.	100 pz. / pcs.
60841.06		25	25	grigio/grey	10 pz. / pcs.	100 pz. / pcs.
60841.10		25	25	bianco/white	10 pz. / pcs.	100 pz. / pcs.
61000.01	0,15	25	38	nero/black	5 pz. / pcs.	60 pz. / pcs.
61026.01	0,15	25	50	nero/black	5 pz. / pcs.	50 pz. / pcs.

Poliamide **PA6.6**  
Autoestinguente **UL94V2**  
Temperatura di esercizio **-40°C, +105°C**

Polyamide **PA6.6**  
Self-extinguishing **UL94V2**  
Working temperature **-40°C, +105°C**



Approvazioni / Approvals



Codice Code	Descrizione Description	Lunghezza mm Length mm	Larghezza mm Width mm	Ø Max fascio mm Max bundle Ø mm	Confezione Packing	Imballo Box
70080...	OK-80M	80	2,5	17	100/1.000 pz. / pcs.	50.000 pz. / pcs.
70100...	OK-100M	100		21	100/1.000 pz. / pcs.	50.000 pz. / pcs.
70120...	OK-120M	120		27	100/1.000 pz. / pcs.	50.000 pz. / pcs.
70150...	OK-150M	150		36	100/1.000 pz. / pcs.	25.000 pz. / pcs.
70160...	OK-160M	160		40	100/1.000 pz. / pcs.	25.000 pz. / pcs.
70200...	OK-200M	200		53	100/1.000 pz. / pcs.	25.000 pz. / pcs.
71140...	OK-140I	140	3,6	33	100/1.000 pz. / pcs.	20.000 pz. / pcs.
71150...	OK-150I	150		36	100/1.000 pz. / pcs.	20.000 pz. / pcs.
71180...	OK-180I	180		46	100/1.000 pz. / pcs.	20.000 pz. / pcs.
71200...	OK-200I	200		53	100/1.000 pz. / pcs.	20.000 pz. / pcs.
71250...	OK-250I	250		68	100/1.000 pz. / pcs.	10.000 pz. / pcs.
71300...	OK-300I	300		84	100/1.000 pz. / pcs.	10.000 pz. / pcs.
71370...	OK-370I	370	106	100/1.000 pz. / pcs.	10.000 pz. / pcs.	
72120...	OK-120S	120	4,6	24	100/1.000 pz. / pcs.	10.000 pz. / pcs.
72160...	OK-160S	160		36	100/1.000 pz. / pcs.	10.000 pz. / pcs.
72190...	OK-190S	190		46	100/1.000 pz. / pcs.	10.000 pz. / pcs.
72200...	OK-200S	200		50	100/1.000 pz. / pcs.	10.000 pz. / pcs.
72250...	OK-250S	250		65	100/1.000 pz. / pcs.	10.000 pz. / pcs.
72280...	OK-280S	280		75	100/1.000 pz. / pcs.	10.000 pz. / pcs.
72300...	OK-300S	300		81	100/1.000 pz. / pcs.	10.000 pz. / pcs.
72370...	OK-370S	370		103	100/1.000 pz. / pcs.	5.000 pz. / pcs.
72380...	OK-385S	380		107	100/1.000 pz. / pcs.	5.000 pz. / pcs.
72430...	OK-430S	430		122	100/1.000 pz. / pcs.	5.000 pz. / pcs.

... COLORI: -01 nero (B) / -02 giallo (YL) / -03 blu (BL) / -04 verde (GN) / -05 rosso (RD) / -06 grigio (GY) / -08 arancio (OR) / -10 bianco (W) / -18 viola (PP) / -19 giallo fosforescente (FGL)

... COLOURS: -01 black (B) / -02 yellow (YL) / -03 blue (BL) / -04 green (GN) / -05 red (RD) / -06 grey (GY) / -08 orange (OR) / -10 white (W) / -18 purple (PP) / -19 fluorescent yellow (FGL)



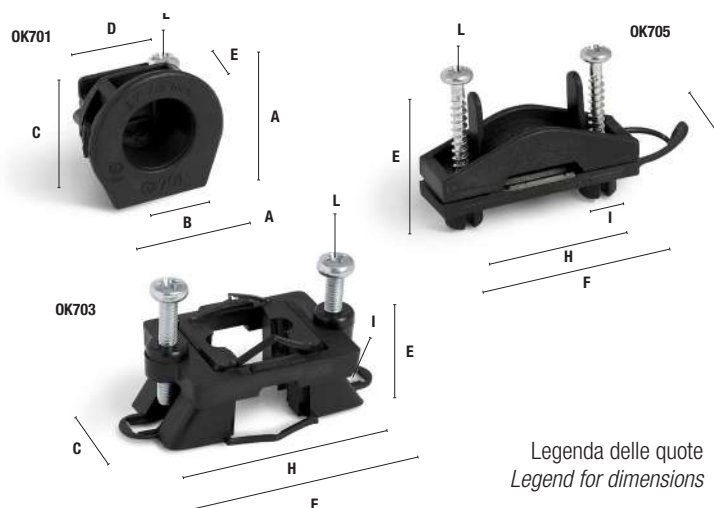
Poliamide **PA6.6** nera  
Autostinguente **UL94V0**  
Temperatura di esercizio di **140°C**  
**GWIT775°C** (EN60695-2-13)  
**GWIT750°C** (EN60695-2-11)  
Vite in acciaio zincato

Black polyamide **PA6.6**  
Self-extinguishing **UL94V0**  
Working temperature of **140°C**  
**GWIT775°C** (EN60695-2-13)  
**GWIT750°C** (EN60695-2-11)  
Screw in zinc plated steel

Approvazioni / Approvals



CEI EN 60598-1 CSV

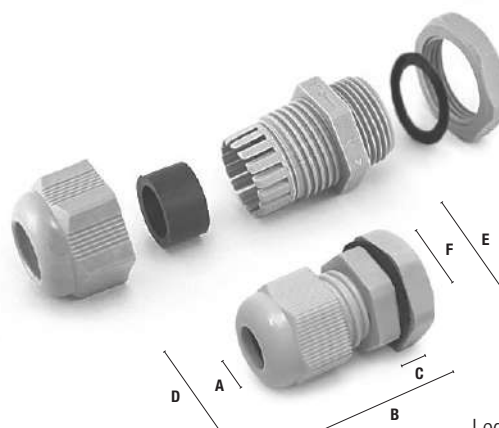


Legenda delle quote  
Legend for dimensions

Descrizione - Description	Art	Art	Art
Fissacavo Cable clamp	OK 701	OK 703	OK 705
Codice fissacavo + vite sfusa Code of cable clamp + unassembled screw	45117.48	45116.48	45118.48
Codice fissacavo senza vite Code of cable clamp without screw	45117.00	45116.00	45118.00
	3 x 1,5 mm <sup>2</sup>	5 x 2,5 mm <sup>2</sup>	3 x 1,5 mm <sup>2</sup> - 5 x 6 mm <sup>2</sup>
	3 x 16 AWG	5 X 14 AWG	3 X 16 AWG - 5 X 10 AWG
<b>A</b> Diametro esterno / External diameter	29 mm		
<b>B</b> Diametro interno / Internal diameter	14,5 mm		
<b>C</b> Altezza per dima di foratura / Height for drilling jig	23 mm		
<b>D</b> Larghezza per dima di foratura / Width for drilling jig	26 mm		
<b>E</b> Spessore o altezza totale / Total thickness or height	20 mm	20 mm	29 mm
<b>F</b> Lunghezza / Length		58,5 mm	44 mm
<b>G</b> Larghezza / Width		28 mm	15 mm
<b>H</b> Interasse pioli o fori di fissaggio Interaxis between fixing pins or holes		38 mm	31 mm
<b>I</b> Ø Diametro dei pioli o fori / Pins or holes diameter		3,4 mm	8 mm
<b>L</b> Vite serracavo / Cable clamp screw	M 3,5	M 4	M 3,5
Imballo / Box	1.000 pz. / pcs.	1.000 pz. / pcs.	1.000 pz. / pcs.

Corpo e dado in poliammide **PA6 grigia**  
 Gommini in **neoprene nero**  
 Autostinguente **UL94V1**  
 (UL94V0 per gommini)  
 Temperatura di esercizio di **100°C**  
**GWIT775°C** (EN60695-2-13)  
 Grado di protezione **IP68**  
 Filetto tipo **PG**

Gland and nut in polyamide **grey PA6**  
 Seals in **black neoprene**  
 Self-extinguishing **UL94V1**  
 (UL94V0 for seals)  
 Working temperature of **100°C**  
**GWIT775°C** (EN60695-2-13)  
 Protection degree **IP68**  
 Connecting thread type **PG**



Legenda delle quote  
 Legend for dimensions

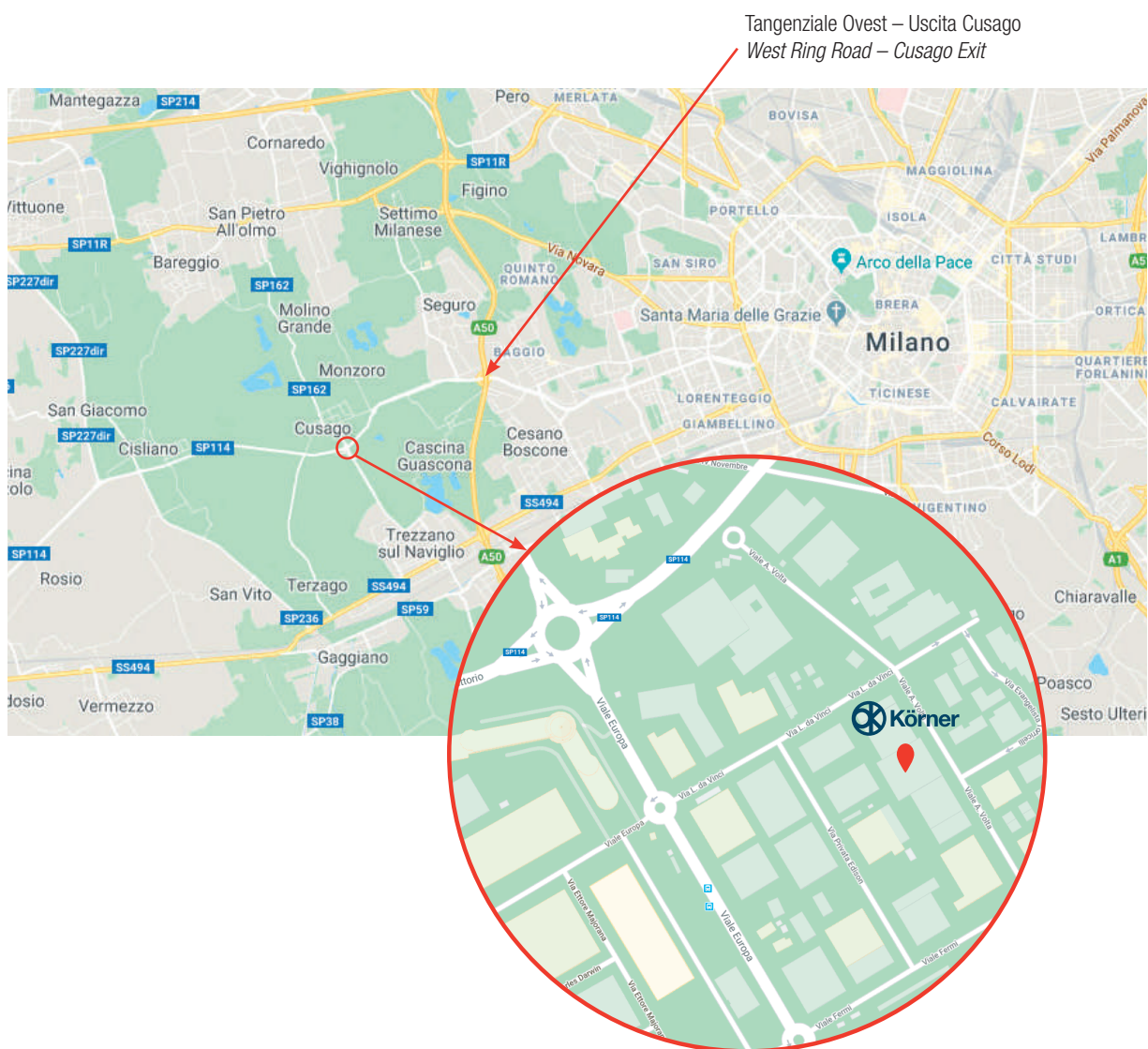
Approvazioni / Approvals



UL514B

Descrizione - Description	Art	Art	Art	Art	Art	Art	Art	Art	Art	Art
Pressacavo IP 68 grigio RAL7035 Cable Gland IP 68 grey RAL7035	PG 7	PG 9	PG 11	PG 13.5	PG 16	PG 21	PG 29	PG 36	PG42	PG 48
Codice Code	45200.00	45201.00	45202.00	45203.00	45204.00	45205.00	45206.00	45207.00	45208.00	45209.00
<b>A</b> Diametro serraggio / Clamping range	3 - 6,5 mm	4 - 8 mm	5 - 10 mm	6 - 12 mm	10 - 14 mm	13 - 18 mm	18 - 25 mm	22 - 32 mm	32 - 38 mm	37 - 44 mm
<b>B</b> Altezza totale / Total height	28 mm	31 mm	33 mm	33 mm	36 mm	41 mm	45 mm	55 mm	56 mm	56 mm
<b>C</b> Altezza dado / Nut height	8 mm	8 mm	8 mm	9 mm	10 mm	11 mm	11 mm	15,5 mm	16 mm	15,5 mm
<b>D</b> Larghezza corpo / Body width	17 mm	21 mm	24 mm	26 mm	29 mm	36 mm	44 mm	54 mm	62 mm	65 mm
<b>E</b> Larghezza dado / Nut width	21 mm	23 mm	26 mm	29 mm	33 mm	38 mm	48 mm	57 mm	65 mm	68 mm
<b>F</b> Diametro filetto / Thread diameter	12,5 mm	15 mm	18,5 mm	20,5 mm	22,5 mm	28,5 mm	37 mm	47 mm	54 mm	59,5 mm
Componenti / Parts	Corpo + dado a cappuccio + dado di chiusura + anello nero + gommino nero Body + sealing nut + lock nut + black washer + black seal									
Note / Notes	Altri colori su richiesta / Other colours on demand									
Confezione / Imballo Packing / Box	50/5.000 pz/pcs	50/4.000 pz/pcs	50/2.500 pz/pcs	50/2.000 pz/pcs	50/5.000 pz/pcs	50/1.000 pz/pcs	10/1.000 pz/pcs	5/530 pz/pcs	5/240 pz/pcs	5/200 pz/pcs

Dove siamo  
*Where we are*



Via Volta, 12  
20047 Cusago (MI)



**Körner Srl**

Via Alessandro Volta, 12  
20047 Cusago (Milano)  
Tel +39 02 90119743  
[ok@korner.it](mailto:ok@korner.it)  
[www.korner.it](http://www.korner.it)