

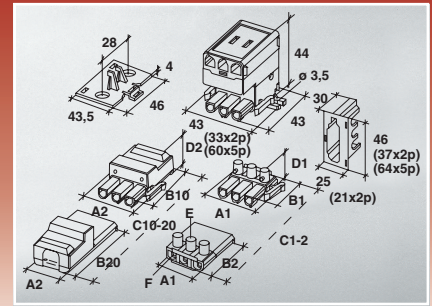
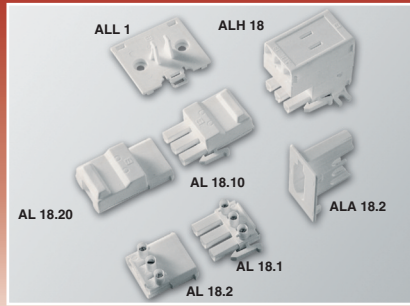
Serie



AL

Connettori a spina in poliammide PA 6.6 autoestinguente UL94 V2, omologati per temperatura di esercizio di 110 °C.

Plug connectors in polyamide PA 6.6 self-extinguishing UL94 V2, approved for working temperature of 110 °C.

Grado di protezione: IP20 - Protection index: IP20.



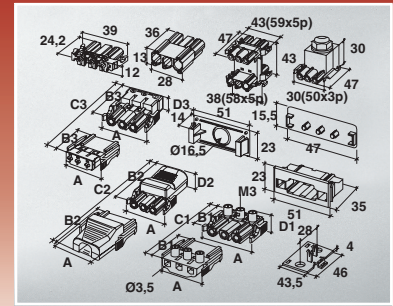
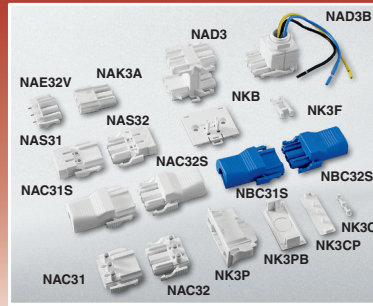
Descrizione Description	Articolo Item	Codice Code	Articolo Item	Codice Code	Articolo Item	Codice Code
Spina maschio Male plug	AL 17.1	48250.00	AL 18.1	48260.00	AL 19.1	48280.00
Spina femmina Female plug	AL 17.2	48251.00	AL 18.2	48261.00	AL 19.2	48281.00
Spina maschio con coperchio Male plug with cover	AL 17.10	48210.00	AL 18.10	48212.00		
Spina femmina con coperchio Female plug with cover	AL 17.20	48211.00	AL 18.20	48213.00		
Numero poli Number of poles	n.	5		3		2
Colore Colour	bianco o nero (anche assemblabili tra loro); blu (non accoppiabile con bianco e nero) white or black (also assemblable between them); blue (not pairable with white and black)					
Dimensioni: Dimensions:						
Lunghezza Length	A1 A2	mm	51 46,8	33 29		23 19
Larghezza Width	B1-B2 B10-B20	mm	28 - 29 55 - 55	27,5 - 29 44 - 46		27 - 28
Larghezza morsetti accoppiati Width of paired terminal blocks	C1-2 C10-20	mm	45,5 94	41,5 75		40
Altezza Height	D1 D2	mm	17 18	17 18		16
Vite (in acciaio zincato bianco) Screw (in white zinc plated steel)	E	M	3	3		3
Diametro foro bussola (in OT58) Bush hole diameter (in OT58)	F	mm	3,7	3,7		3,7
Temperatura d'esercizio Working temperature		°C	110	110		110
Confezione Packing	n.		50	100		250
Note Notes	speciale a richiesta special on request		con 2 ganci di fissaggio with 2 fixing wings	con 2 ganci di fissaggio with 2 fixing wings		a richiesta on request
Marcatura Marking			a richiesta on request	a richiesta on request		a richiesta on request
Accessori: Accessories:						
Coperchio Cover					ALV 19	48275.00
Blocco di distribuzione (1 ingresso - 3 uscite) Distribution block (1 inlet - 3 outlets)	ALH 17	48272.00	ALH 18	48271.00	ALH 19	48269.00
Adattatore per montaggio a pannello per spine maschio Panel mounting adapter for male plugs	ALA 17.1	48286.00	ALA 18.1	48287.00		
Adattatore per montaggio a pannello per spine femmina Panel mounting adapter for female plugs	ALA 17.2	48283.00	ALA 18.2	48284.00	ALA 19.2	48285.00
Supporto di fissaggio (anche per profilato DIN 35) Mounting pad (also for DIN rail 35)	ALL 1	48270.00	ALL 1	48270.00		
Approvazioni: Approvals:						
 CEI EN 60998-1/2-1 CEI EN 60529	2,5mm ²	16A	450V	2,5mm ²	16A	450V
	14AWG	15A	300V	14AWG	15A	300V
 T 105 °C UL 486 E					4mm ²	16A 48V
					12AWG	20A 300V



Serie NAC

Connettori a spina in poliammide PA 6.6 autoestinguente UL94 V2, omologati per temperatura di esercizio di 110 °C.

Plug connectors in polyamide PA 6.6 self-extinguishing UL94 V2, approved for working temperature of 110 °C.

Grado di protezione: IP20 - Protection index: IP20.



Descrizione Description	Articolo Item	Codice Code	Articolo Item	Codice Code	Articolo Item	Codice Code	Articolo Item	Codice Code
Spina maschio Male plug	NAC52.W	48067.00	NAC42.W	48077.00	NAC32.W	48247.00	NAC22.W	48237.00
Spina femmina Female plug	NAC51.W	48066.00	NAC41.W	48076.00	NAC31.W	48246.00	NAC21.W	48236.00
Spina maschio con coperchio Male plug with cover	NAC52S.W	48063.00	NAC42S.W	48073.00	NAC32S.W	48243.00	NAC22S.W	48233.00
Spina femmina con coperchio Female plug with cover	NAC51S.W	48062.00	NAC41S.W	48072.00	NAC31S.W	48242.00	NAC21S.W	48232.00
Spina maschio attacco rapido Screwless male plug	NAS52.W	48065.00	NAS42.W	48075.00	NAS32.W	48245.00	NAS22.W	48235.00
Spina femmina attacco rapido Screwless female plug	NAS51.W	48064.00	NAS41.W	48074.00	NAS31.W	48244.00	NAS21.W	48234.00
Connettore per circuito stampato Circuit board connector					NAE32V.W	48249.00		
Numero poli Number of poles	n.	5	4	4	3	3	2	2
Colore Colour		bianco.W o nero.B (anche assemblabili tra loro); blu - beige o rosso - grigio (solo accoppiabili tra loro). white.W or black.B (also assemblable between them); blue - beige or red - grey (only pairable between them).						
Lunghezza Length	A mm	59	49	49	39	39	29	29
Larghezza Width	B1-B2 mm B3 mm	32 - 61 43	32 - 61 43	32 - 61 43	32 - 57 43	32 - 57 43	32 - 51 43	32 - 51 43
Larghezza morsetti accoppiati Width of paired terminal blocks	C1-C2 mm C3 mm	45 - 105 67,5	45 - 105 67,5	45 - 105 67,5	45 - 96 67,5	45 - 96 67,5	45 - 84 67,5	45 - 84 67,5
Altezza Height	D1-D2 mm D3 mm	18 - 20 14,5	18 - 20 14,5	18 - 20 14,5	18 - 20 14,5	18 - 20 14,5	18 - 20 14,5	18 - 20 14,5
Temperatura d'esercizio Working temperature	°C	110	110	110	110	110	110	110
Confezione Packing	n.	100	100	100	200	200	NAC 500 NAS e NACS 200	
Note Notes		a richiesta disponibili versioni senza ganci laterali di fissaggio (H) on request also available versions without lateral fixing wings (H)						
Adattatore per montaggio a pannello Panel mounting adapter	NK5P.W	48080.00	NK4P.W	48081.00	NK3P.W	48082.00	NK2P.W	48083.00
Chiusura spinotti per spina maschio Blanking cap for male plug					NK3C.W	48093.00		
Chiusura spinotti per adattatore a pannello Blanking cap for panel mounting adapter					NK3CP.W	48094.00		
Pannellino di chiusura per adattatore a pannello Blind panel for panel mounting adapter					NK3PB.W	48095.00		
Supporto di fissaggio (anche per profilato DIN 35) Mounting pad (also for DIN rail 35)	NKB.W	48096.00	NKB.W	48096.00	NKB.W	48096.00	NKB.W	48096.00
Separatore per versioni H Separate locking device for versions H	NK3F.W	48084.00	NK3F.W	48084.00	NK3F.W	48084.00	NK2F.W	48085.00
Adattatore per mont. a pannello per versione H Panel mounting adapter for version H	NK5PF.W	48086.00	NK4PF.W	48087.00	NK3PF.W	48088.00		
Blocco di distribuzione (1 ingr. - 3 uscite) Distribution block (1 inlet - 3 outlets)	NAD5.W	48089.00			NAD3.W	48090.00		
Blocco di distribuzione a T con 160 mm di cavi T-distribution block with 160 mm connecting wires	NAD5B.W	48091.00			NAD3B.W	48092.00		
Adattatore maschio/femmina Intermediate coupling					NAK3A.W	48097.00		
Approvazioni: Approvals:								
	CEI EN 60998-1/2-1 CEI EN 60529	2,5mm² 16A 250V	2,5mm² 16A 250V	2,5mm² 16A 250V	2,5mm² 16A 250/400V	2,5mm² 16A 250/400V	2,5mm² 16A 250/400V	2,5mm² 16A 250/400V
	T 105 °C UL 486 E	14AWG 15A 300V	14AWG 15A 300V	14AWG 15A 300V	14AWG 15A 300V	14AWG 15A 300V	14AWG 15A 300V	14AWG 15A 300V