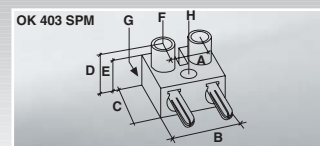
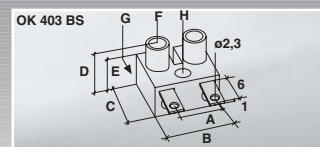
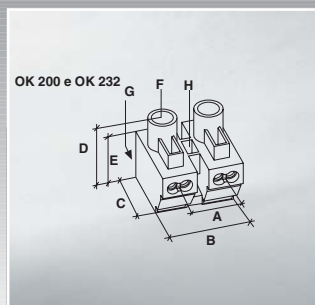


Serie Vite-Rapido Screw-Screwless

Serie Vite-Spina Screw-Plug



Descrizione Description	Articolo Item	Codice Code	Articolo Item	Codice Code	Articolo Item	Codice Code	Articolo Item	Codice Code	Articolo Article	Codice Code
Morsettiere senza lamella - 12 poli T. b. without wire protector - 12 poles	OK 200-FV-CP	41930.17	OK 200-FV-SP	41945.17	OK 232-NY	41660.07	OK403-NY BS	41185.10	OK403-NY SPM	41185.27
Morsettiere con lamella in acciaio inox (LP) T.b. with wire protector in stainless steel (LP)	OK 200-FV-LPCP	41960.17	OK 200-FV-LPSP	41975.17			OK403-NY BS-LP	41200.10	OK403-NYSPM-LP	41200.27
Materiale corpo isolante Material of the insulating body	PA 6.6 UL94 V0		PA 6.6 UL94 V0		PA 6.6 UL94 V2		PA 6.6 UL94 V2		PA 6.6 UL94 V2	
Note Notes	CP con piedino with foot		SP senza piedino without foot				BS bandierina a saldare solderable pin		SPM spina per OK 433-SPF plug for OK 433-SPF	
Numero poli Number of poles	n.	2-3-4-6-12	n.	2-3-4-6-12	n.	2-3-4-6-12	n.	2-3-4-6-12	n.	2-3-4-6-12
Dimensioni: Dimensions:										
Passo Pitch	A mm	10	A mm	10	A mm	10	A mm	10	A mm	10
Lunghezza Length	B mm	117	B mm	117	B mm	117	B mm	117,5	B mm	117,5
Larghezza Width	C mm	20,4	C mm	20,4	C mm	19	C mm	14	C mm	14
Altezza Height	D mm	18,7	D mm	16,2	D mm	19	D mm	15,8	D mm	15,8
Altezza del solo corpo Height of the body only	E mm	12	E mm	9,6	E mm	12	E mm	9,6	E mm	9,6
Vite (in acciaio zincato) Screw (in zinked steel)	F M	3,5	F M	3,5	F M	3,5	F M	3	F M	3
Foro bussola Bush hole	G mm	3,8 x 3,5 in acciaio / in steel	G mm	3,8 x 3,5 in acciaio / in steel	G mm	3,8 x 4,8 in acciaio / in steel	G mm	ø 3,4 in OT58 nichelato/nickel plated	G mm	ø 3,4 in OT58 nichelato/nickel plated
Diametro foro di fissaggio Fixing hole diameter	H mm	2,8	H mm	2,8	H mm	3	H mm	3,5	H mm	3,5
Temperatura d'esercizio Working temperature	°C	150	°C	150	°C	110	°C	110	°C	110
Confezione Packing	n.	2p 3000 3p 2000 4p 1200 6p 800 12p 440	n.	2p 3000 3p 2000 4p 1200 6p 800 12p 450	n.	2p 3000 3p 2000 4p 1200 6p 800 12p 440	n.	2p 3000 3p 2000 4p 1200 6p 800 12p 450	n.	2p 2000 3p 1300 4p 1000 6p 700 12p 380
Accessori e marcature Accessories and markings	vedi pagina see page	12	vedi pagina see page	12	vedi pagina see page	12	vedi pagina see page	12	vedi pagina see page	12
Approvazioni: Approvals:										
CEI 23-20/-21/-30										
Morsettiere senza lamella Terminal blocks without wire protector	1,5/4mm ²	32A 450V	1,5/4mm ²	32A 450V	1,5/6mm ²	15A 400V	4mm ²	32A 450V	4mm ²	32A 450V
Morsettiere con lamella (LP) T.b. with wire protector (LP)	1,5/4mm ²	32A 450V	1,5/4mm ²	32A 450V			2,5mm ²	24A 450V	2,5mm ²	24A 450V
US UL 486 E		T 115 °C	US UL 486 E			T 105 °C		T 105 °C		T 105 °C
Morsettiere senza lamella Terminal blocks without wire protector	14/12AWG	15A 300V	14/12AWG	15A 300V	14/8AWG	17,5A 300V	12AWG	20A 300V	12AWG	20A 300V
Morsettiere con lamella LP T.b. with wire protector LP	14/12AWG	15A 300V	14/12AWG	15A 300V			12AWG	20A 300V	12AWG	20A 300V
					Disponibile versione senza foro di fissaggio				Disponibile tipo OK 403-SPM2 con spina ø 2 mm	
					Also available version without fixing hole				Also available type OK 403-SPM2 with plug ø 2 mm	