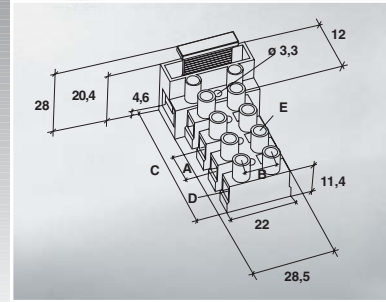
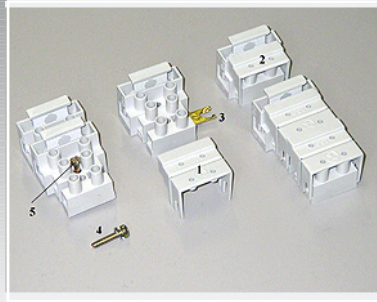


Serie Portafusibili Fuse holders

Morsettiere in poliammide PA 6.8 autoestinguente UL94 V0 con portafusibile in bronzo.
Terminal blocks in polyamid PA 6.8 self-extinguishing UL94 V0 with fuse holder in bronze.



Descrizione Description	Articolo Item	Codice Code	Articolo Item	Codice Code	Articolo Item	Codice Code	Articolo Item	Codice Code	Articolo Article	Codice Code
Morsettiere senza lamella Terminal blocks without wire protector			OK 133/2	42002.62	OK 133/3	42003.62	OK 133/4	42004.62	OK 133/5	42005.62
Con vite e ranella (4) di messa a terra With screw and washer (4) for earth contact					OK 133/3 MT	42023.62	OK 133/4 MT	42024.62	OK 133/5 MT	42025.62
Morsetti con lamella in acciaio inox (LP) T.b. with wire protector in stainl. steel(LP)	OK 133/1 LP	42001.62	OK 133/2 LP	42012.62	OK 133/3 LP	42013.62	OK 133/4 LP	42014.62	OK 133/5 LP	42015.62
Con vite e ranella (4) di messa a terra With screw and washer (4) for earth contact					OK 133/3 LP MT	42033.62	OK 133/4 LP MT	42034.62	OK 133/5 LP MT	42035.62
Numero poli Number of poles	n.		1 agganciabile su 2 lati interlockable on 2 sides		2 agganciabile su 1 lato interlockable on 1 side		3 agganciabile su 1 lato interlockable on 1 side		4 agganciabile su 1 lato interlockable on 1 side	
Dimensioni: Dimensions:										
Passo ed interasse caminetti Pitch and chimney interaxis	A-B mm	10	10	10	10	10	10	10	10	10
Lunghezza Length	C mm	16,6	21	31	41	51				
Foro bussola (in OT58 nichelato) Bush hole (in OT58 nickel plated)	D mm	ø 3,4	ø 3,4	ø 3,4	ø 3,4	ø 3,4	ø 3,4	ø 3,4	ø 3,4	ø 3,4
Vite (in acciaio zincato) Screw (in zincked steel)	E M	3	3	3	3	3	3	3	3	3
Massima potenza dissipata Maximum dissipated power	W	2,5	2,5	2,5	2,5	2,5	2,5	2,5	2,5	2,5
RTI /CTI RTI	°C	125/175	125/175	125/175	125/175	125/175	125/175	125/175	125/175	125/175
Coperchio Cover	1-2	42083.62	42083.62	42083.62	42083.62	42083.62	42083.62	42083.62	42083.62	42083.62
Forcella di messa a terra (in OT67) Brass earth contact (in OT67)	3	50920.31	50920.31	50920.31	50920.31	50920.31	50920.31	50920.31	50920.31	50920.31
Vite e ranella per messa a terra dal basso Screw and washer for earth contact from the bottom	4			2518748 - 2509548	2518748 - 2509548	2518748 - 2509548	2518748 - 2509548	2518748 - 2509548	2518748 - 2509548	2518748 - 2509548
Vite autofilettante per messa a terra dall'alto Self tapping screw for earth contact from the top	5			2518848	2518848	2518848	2518848	2518848	2518848	2518848
Confezione/Imballo Packing/Box	n.	500/1000	400/800	300/600	250/500	200/400				
Approvazioni: Approvals:										
CEI EN 60998-1/2-1 CEI EN 60127-1/-6										
Polo portafusibile (5 x 20) Fuse holder pole (5 x 20)	T 70°C	2,5mm ² 6,3A 250V	2,5mm ² 6,3A 250V	2,5mm ² 6,3A 250V	2,5mm ² 6,3A 250V	2,5mm ² 6,3A 250V	2,5mm ² 6,3A 250V	2,5mm ² 6,3A 250V	2,5mm ² 6,3A 250V	2,5mm ² 6,3A 250V
Morsettiere senza lamella Terminal blocks without wire protector			4mm ² 32A 450V	4mm ² 32A 450V	4mm ² 32A 450V	4mm ² 32A 450V	4mm ² 32A 450V	4mm ² 32A 450V	4mm ² 32A 450V	4mm ² 32A 450V
Morsettiere con lamella LP Terminal blocks with wire protector LP			2,5mm ² 24A 450V	2,5mm ² 24A 450V	2,5mm ² 24A 450V	2,5mm ² 24A 450V	2,5mm ² 24A 450V	2,5mm ² 24A 450V	2,5mm ² 24A 450V	2,5mm ² 24A 450V
T 105 °C UL 486 E										
Polo portafusibile (5 x 20) Fuse holder pole (5 x 20)		14AWG 6,3A 600V	14AWG 6,3A 600V	14AWG 6,3A 600V	14AWG 6,3A 600V	14AWG 6,3A 600V	14AWG 6,3A 600V	14AWG 6,3A 600V	14AWG 6,3A 600V	14AWG 6,3A 600V
Morsettiere senza lamella Terminal blocks without wire protector			12AWG 20A 600V	12AWG 20A 600V	12AWG 20A 600V	12AWG 20A 600V	12AWG 20A 600V	12AWG 20A 600V	12AWG 20A 600V	12AWG 20A 600V
Morsettiere con lamella LP Terminal blocks with wire protector LP			12AWG 20A 600V	12AWG 20A 600V	12AWG 20A 600V	12AWG 20A 600V	12AWG 20A 600V	12AWG 20A 600V	12AWG 20A 600V	12AWG 20A 600V