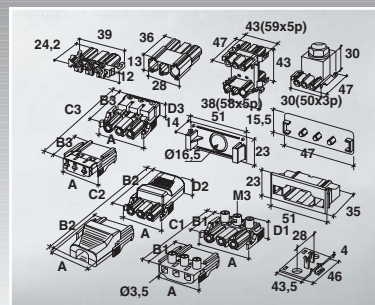
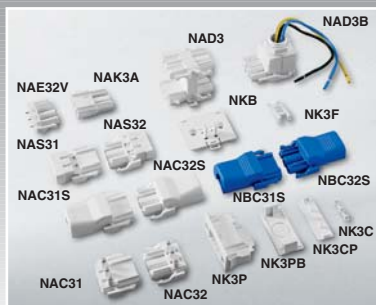


# Serie NAC

Connettori a spina in poliammide PA 6.6 autoestinguente UL94 V2, omologati per temperatura di esercizio di 110 °C.

Plug connectors in polyamid PA 6.6 self-extinguishing UL94 V2, approved for working temperature of 110 °C.

Grado di protezione: IP20 - Protection index: IP20.



Descrizione Description	Articolo Item	Codice Code	Articolo Item	Codice Code	Articolo Item	Codice Code	Articolo Item	Codice Code
Spina maschio Male plug	NAC52.W	48067.00	NAC42.W	48077.00	NAC32.W	48247.00	NAC22.W	48237.00
Spina femmina Female plug	NAC51.W	48066.00	NAC41.W	48076.00	NAC31.W	48246.00	NAC21.W	48236.00
Spina maschio con coperchio Male plug with cover	NAC52S.W	48063.00	NAC42S.W	48073.00	NAC32S.W	48243.00	NAC22S.W	48233.00
Spina femmina con coperchio Female plug with cover	NAC51S.W	48062.00	NAC41S.W	48072.00	NAC31S.W	48242.00	NAC21S.W	48232.00
Spina maschio attacco rapido Screwless male plug	NAS52.W	48065.00	NAS42.W	48075.00	NAS32.W	48245.00	NAS22.W	48235.00
Spina femmina attacco rapido Screwless female plug	NAS51.W	48064.00	NAS41.W	48074.00	NAS31.W	48244.00	NAS21.W	48234.00
Connettore per circuito stampato Circuit board connector					NAE32V.W	48249.00		
Numero poli Number of poles	n.	<b>5</b>	<b>4</b>	<b>3</b>	<b>2</b>			
Colore Colour		bianco.W o nero.B (anche assemblabili tra loro); blu - beige o rosso - grigio (solo accoppiabili tra loro). white.W or black.B (also assemblable between them); blue - beige or red - grey (only pairable between them).						
Lunghezza Length	<b>A</b> mm	59	49	39	29			
Larghezza Width	<b>B1-B2</b> <b>B3</b> mm	32 - 61 43	32 - 61 43	32 - 57 43	32 - 51 43			
Larghezza morsetti accoppiati Width of paired terminal blocks	<b>C1-C2</b> <b>C3</b> mm	45 - 105 67,5	45 - 105 67,5	45 - 96 67,5	45 - 84 67,5			
Altezza Height	<b>D1-D2</b> <b>D3</b> mm	18 - 20 14,5	18 - 20 14,5	18 - 20 14,5	18 - 20 14,5			
Temperatura d'esercizio Working temperature	°C	<b>110</b>	<b>110</b>	<b>110</b>	<b>110</b>			
Confezione Packing	n.	100	100	200	NAC 500 NAS e NACS 200			
Note Notes		a richiesta disponibili versioni senza ganci laterali di fissaggio (H) on request also available versions without lateral fixing wings (H)						
Adattatore per montaggio a pannello Panel mounting adapter	NK5P.W	48080.00	NK4P.W	48081.00	NK3P.W	48082.00	NK2P.W	48083.00
Chiusura spinotti per spina maschio Blanking cap for male plug					NK3C.W	48093.00		
Chiusura spinotti per adattatore a pannello Blanking cap for panel mounting adapter					NK3CP.W	48094.00		
Pannellino di chiusura per adattatore a pannello Blind panel for panel mounting adapter					NK3PB.W	48095.00		
Supporto di fissaggio (anche per profilato DIN 35) Mounting pad (also for DIN rail 35)	NKB.W	48096.00	NKB.W	48096.00	NKB.W	48096.00	NKB.W	48096.00
Separatore per versioni H Separate locking device for versions H	NK3F.W	48084.00	NK3F.W	48084.00	NK3F.W	48084.00	NK2F.W	48085.00
Adattatore per mont. a pannello per versione H Panel mounting adapter for version H	NK5PF.W	48086.00	NK4PF.W	48087.00	NK3PF.W	48088.00		
Blocco di distribuzione (1 ingr. - 3 uscite) Distribution block (1 inlet - 3 outlets)	NAD5.W	48089.00			NAD3.W	48090.00		
Blocco di distribuzione a T con 160 mm di cavi T-distribution block with 160 mm connecting wires	NAD5B.W	48091.00			NAD3B.W	48092.00		
Adattatore maschio/femmina Intermediate coupling					NAK3A.W	48097.00		
Approvazioni: Approvals:								
CEI EN 60998-1/2-1 CEI EN 60529	<b>2,5mm<sup>2</sup> 16A 250V</b>	<b>2,5mm<sup>2</sup> 16A 250V</b>	<b>2,5mm<sup>2</sup> 16A 250V</b>	<b>2,5mm<sup>2</sup> 16A 250/400V</b>	<b>2,5mm<sup>2</sup> 16A 250/400V</b>			
T 105 °C UL 486 E	<b>14AWG 15A 300V</b>	<b>14AWG 15A 300V</b>	<b>14AWG 15A 300V</b>	<b>14AWG 15A 300V</b>	<b>14AWG 15A 300V</b>			