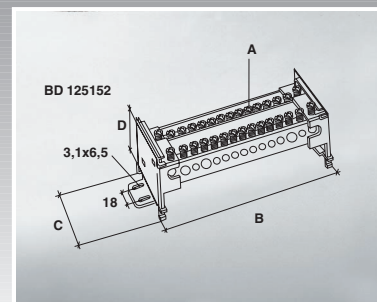
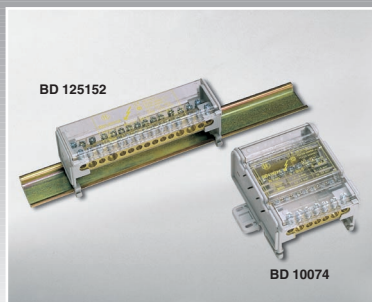


Serie Modulari Modulars

Morsettiere per guida DIN con base in poliammide PA 6.6, autoestinguente UL94 V0, e coperchio in policarbonato trasparente, autoestinguente UL94 V2.
Terminal blocks for DIN rail with base in polyamide PA 6.6, self-extinguishing UL94 V0, and cover in transparent polycarbonate, self-extinguishing UL94 V2.



Articolo Item	BD 10072	BD 10074	BD 125112	BD 125114	BD 125152	BD 125154
Codice Code	45910.00	45911.00	45912.00	45913.00	45914.00	45915.00
Barre (in ottone OT58) Bars (in brass OT58)	n. 2	n. 4	n. 2	n. 4	n. 2	n. 4
Fori per barra - Holes per bar Diametro - Diameter	n. 2 + 5 mm $\varnothing 8$ + $\varnothing 6$	n. 2 + 5 mm $\varnothing 8$ + $\varnothing 6$	n. 2 + 2 + 7 mm $\varnothing 9$ $\varnothing 8$ $\varnothing 6$	n. 2 + 2 + 7 mm $\varnothing 9$ $\varnothing 8$ $\varnothing 6$	n. 2 + 2 + 11 mm $\varnothing 9$ $\varnothing 8$ $\varnothing 6$	n. 2 + 2 + 11 mm $\varnothing 9$ $\varnothing 8$ $\varnothing 6$
Sezione conduttori Wire section	mm ² 10 - 25 2,5 - 6	mm ² 10 - 25 2,5 - 6	mm ² 16-35 10-25 2,5-6	mm ² 16-35 10-25 2,5-6	mm ² 16-35 10-25 2,5-6	mm ² 16-35 10-25 2,5-6
Vite (in acciaio zincato) Screw (in zincked steel)	A M 5	A M 5	A M 5	A M 5	A M 5	A M 5
Lunghezza Length	B mm 70	B mm 75	B mm 109	B mm 112	B mm 137	B mm 141
Larghezza Width	C mm 47	C mm 98	C mm 47	C mm 98	C mm 47	C mm 98
Altezza Height	D mm 50	D mm 50	D mm 50	D mm 50	D mm 50	D mm 50
A. incluso profilato DIN 35x7,5 H. including mounting rail DIN 35x7,5	mm 51,5	mm 51,5	mm 51,5	mm 51,5	mm 51,5	mm 51,5
A. incluso prof. DIN 35x15 H. including mount. rail DIN 35x15	mm 59	mm 59	mm 59	mm 59	mm 59	mm 59
Ipk Ipk	kA 20	kA 20	kA 22	kA 22	kA 22	kA 22
Confezione/Imballo Packing/Box	n. 4/40	n. 2/20	n. 2/20	n. 1/10	n. 2/20	n. 1/10
Approvazioni: Approvals:	CEI EN 60998-1/2-1 CEI EN 60947-1	CEI EN 60998-1/2-1 CEI EN 60947-1	CEI EN 60998-1/2-1 CEI EN 60947-1	CEI EN 60998-1/2-1 CEI EN 60947-1	CEI EN 60998-1/2-1 CEI EN 60947-1	CEI EN 60998-1/2-1 CEI EN 60947-1
	6/25mm ² 100A 500V	6/25mm ² 100A 500V	6/35mm ² 125A 500V	6/35mm ² 125A 500V	6/35mm ² 125A 500V	6/35mm ² 125A 500V