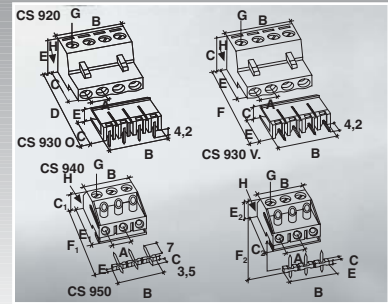
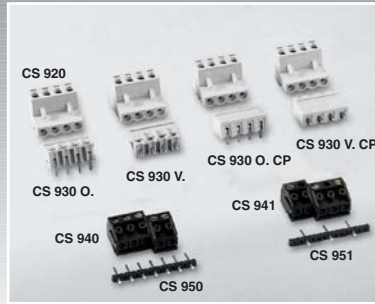


Serie

Maschio-femmina per circuiti stampati

Male-female for printed circuits



Descrizione Description	Articolo Item	Articolo Item	Articolo Item	Articolo Item	Articolo Item	Articolo Item	Articolo Item	
Morsetti Terminal blocks	CS 920	CS 930 V.	CS 930 O.	CS 940	CS 941	CS 950	CS 951	
Materiale corpo isolante Material of the insulating body	PA 6.8 UL94 VO	PA 6.8 UL94 VO	PA 6.8 UL94 VO	PA 6.6 UL94 VO	PA 6.6 UL94 VO	PA 6.6 UL94 VO	PA 6.6 UL94 VO	
Colore Colour	grigio (a richiesta nero) grey (black on request)			nero black	nero black	nero black	nero black	
Sezione conduttori Wire section	2,5		1,5		1,5			
Numero poli Number of poles	2-24		2-24		2-3 agganciabili interlockable	2 agganciabili interlockable	2-24	2-12
Passo Pitch	5 - 5,08 10 - 10,16		5 - 5,08 10 - 10,16		5			10
Lunghezza Length	n. x passo / pitch (n.x passo/pitch)-5		n. x passo / pitch (n.x passo/pitch)-5		2p 10,7 3p 15,7		15,7	n. poli x passo (n. of poles x pitch)-5
Larghezza Width	18,3		9,2		12		C ₁ 11 C ₂ 13,5	C ₁ 11 C ₂ 13,5
Larghezza morsetti accoppiati Width of paired t.b.	14,8		22		2,8			2,8
Altezza Height	14,8		12		9,2		E ₁ 13,5 E ₂ 11	E ₁ 13,5 E ₂ 11
Altezza morsetti accoppiati Height of paired t.b.	22		14,8		F ₁ 15,6 F ₂ 11			F ₁ 15,6 F ₂ 11
Vite (in acciaio zincato) Screw (in zincated steel)	3		2,6		2,6			2,6
Foro bussola (in OT 58 stagnato) Bush hole (in tinned brass OT58)	2,6 x 3,4		ø 2,7		ø 2,7			ø 2,7
Temperatura d'esercizio Working temperature	110		110		110			120
Confezione/Imballo Packing/Box	2p125 3p 100 4p 75 5p 60		2p250 3p 200 4p150 5p 120		2p250 3p 200 4p150 5p 120		2p 500/4000 3p 400/1600	2p 400/1600
	6p 50 7p 40 8p 35 9p 30		6p100 7p 80 8p 75 9p 60		6p100 7p 80 8p 75 9p 60			
	10p30 11p 25 12p25 13p 20		10p60 11p 50 12p50 13p 40		10p60 11p 50 12p50 13p 40			
	14p20 15p 20 16p20 17p 15		14p40 15p 40 16p40 17p 30		14p40 15p 40 16p40 17p 30			
	18p15 19p 15 20p15 21p 10		18p30 19p 30 20p30 21p 20		18p30 19p 30 20p30 21p 20			
	22p10 23p 10 24p10		22p20 23p 20 24p20		22p20 23p 20 24p20			
Note Notes		CP con parete laterale with lateral wall		CP con parete laterale with lateral wall				
Cartellino Marker	su richiesta on request		su richiesta on request		su richiesta on request		su richiesta on request	su richiesta on request
Approvazioni: Approvals:								
CEI EN 60998-1 CEI EN 60998-2-1	2,5mm ² 15A 450V		15A 450V		15A 450V			
T 105 °C UL 486 E	12AWG 15A 300V		15A 300V		15A 300V		14AWG 10A 250V	14AWG 10A 250V
T 105 °C C 22.2					14AWG 10A 250V		14AWG 10A 250V	10A 250V