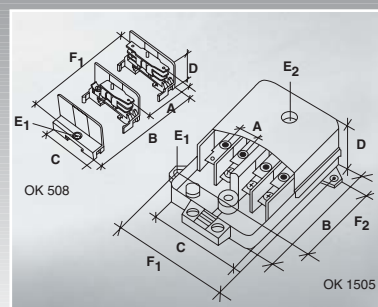
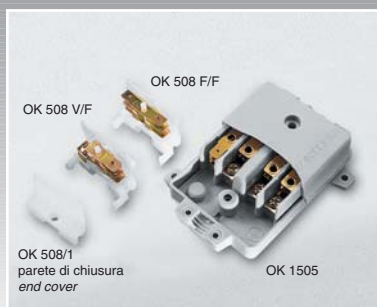


Serie

Lamellari ad esecuzione speciale Tailor made tab terminal blocks



Descrizione Description	Articolo Item	Codice Code	Articolo Item	Codice Code	Articolo Item	Codice Code	Articolo Item
Morsettiere Terminal blocks	OK 508 F/F	46990.00	OK 508 V/F	46991.00	OK 508/1	21233.07	OK 1505
Materiale corpo isolante Material of the insulating body	PA 6.6 UL94 V2		PA 6.6 UL94 V2		PA 6.6 UL94 V2		PLP UL94 V2(**)
Numero poli Number of poles	n.	Agganciabili Interlockable (*)	n.	Agganciabili Interlockable (*)	n.	Agganciabili Interlockable (*)	4
Dimensioni: Dimensions:							
Passo Pitch	A mm	11	11	11	11	11,5	
Lunghezza Length	B mm	19,2 + (n° dei poli x 11) 19,2 + (n° of poles x 11)	19,2 + (n° dei poli x 11) 19,2 + (n° of poles x 11)	19,2 + (n° dei poli x 11) 19,2 + (n° of poles x 11)	19,2 + (n° dei poli x 11) 19,2 + (n° of poles x 11)	96	
Larghezza Width	C mm	38	38	38	38	58	
Altezza Height	D mm	29	29	29	29	28	
Diametro foro di fissaggio Fixing hole diameter	E1 mm E2 mm	4,1	4,1	4,1	4,1	3,6 4	
Interasse fori di fissaggio Fixing holes interaxis	F1 mm F2 mm	11 + (n° dei poli x 11) 11 + (n° of poles x 11)	11 + (n° dei poli x 11) 11 + (n° of poles x 11)	11 + (n° dei poli x 11) 11 + (n° of poles x 11)	11 + (n° dei poli x 11) 11 + (n° of poles x 11)	60 66	
Elementi di connessione 6,3x0,8 mm Tabs 6,3x0,8 mm		acciaio zincato zinked steel	acciaio zincato zinked steel	acciaio zincato zinked steel	acciaio zincato zinked steel	OT67 nichelato OT67 nickel plated	
Temperatura d'esercizio Working temperature	°C	110	110	110	110	85	
Confezione Packing	n.	1400	1400	2000	2000	250	
Marcatura Marking		su richiesta on request	su richiesta on request	su richiesta on request	su richiesta on request	su richiesta on request	
Note Notes	adatti anche a fissaggio su profilato DIN 15x5,5 also suitable for mounting on DIN rail 15x5,5						CASA con/senza alette di fissaggio with/without fixing wings
Approvazioni: Approvals:							
CEI EN 60998-1 CEI EN 60998-2-1	2,5mm ²	16A	400V	2,5mm ²	16A	400V	2,5mm ² 16A 450V
T 105 °C UL 486 E	12AWG	16A	300V	12AWG	16A	300V	
							(**) su richiesta/on request: PA 6.6 UL94 V2 T110 °C

(*) Fornibili già agganciati nel n° di poli richiesto
(*) Also available already mounted in the desired n° of poles

Elementi di connessione per OK 1505: Connection elements for OK 1505:

A	ECM	bipolare	0°
D	ECM	unipolare	0°
N	ECM	B/2 rete	4 mm
O	ECM	B/1 rete	4 mm 0°

