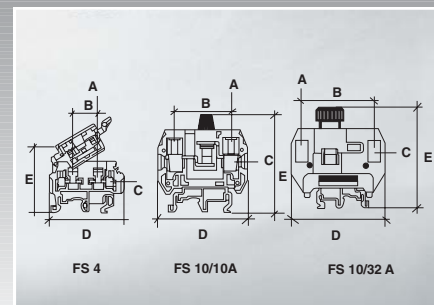
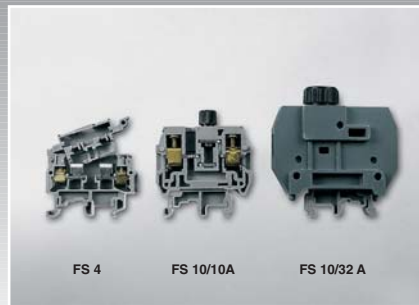


Serie FS

Morsetti passanti universali con portafusibile
per guide DIN 35x7,5 - 35x15 - 32x15.
*Disconnected universal terminal blocks with
fuse holder for DIN rails 35x7,5 - 35x15 -
32x15.*



Descrizione <i>Description</i>	Articolo <i>Item</i>	Codice <i>Code</i>	Articolo <i>Item</i>	Codice <i>Code</i>	Articolo <i>Item</i>	Codice <i>Code</i>
Morsetti portafusibile <i>Fuse holder terminal blocks</i>	FS 4	5 x 20 45650.06 5 x 25 45650.06	FS 10/10 A	5 x 20 45652.06 5 x 25 45653.06	FS 10/32 A	D01 45654.06
Morsetti con sezionatore neutro blu <i>Term. blocks with neutral blue dissector</i>	FS 4	45651.06				
Morsetti con led <i>Terminal blocks with led</i>	FS 4	24V 45656.06 48V 45657.06	FS 10/10 A	24V 45659.06		
Morsetti con neon 110-220 V <i>Terminal blocks with neon 110-220 V</i>	FS 4	N. 45658.06	FS 10/10 A	N. 45660.06		
Materiale corpo isolante <i>Material of the insulating body</i>		PA 6.6 UL94 V2		PA 6.6 UL94 V2		PA 6.6 UL94 V2
Passo e spessore <i>Pitch and thickness</i>	mm	8		12		24
Sezione conduttori flessibili / rigidi <i>Strand / single wires section</i>	mm ²	4 / 4		10 / 16		10 / 16
Sguainatura <i>Stripping</i>	mm	9,5		13		13
Vite (in acciaio zincato) <i>Screw (in zincked steel)</i>	A M	3		4		4
Interasse fori vite <i>Screw holes interaxis</i>	B mm	37		35		46,5
Foro bussola (in acciaio zincato) <i>Bush hole (in zincked steel)</i>	C mm	3,25 x 3,8		6,25 x 5,5		6,25 x 5,75
Larghezza <i>Width</i>	D mm	56,5		58		74
Altezza <i>Height</i>	E mm	47,5		65		78
Altezza incluso profilato DIN 35x7,5 <i>Height including mounting rail DIN 35x7,5</i>	mm	48,5		66		80,5
Altezza incluso profilato DIN 35x15 <i>Height including mounting rail DIN 35x15</i>	mm	56		73,5		88
Altezza incluso profilato DIN 32x15 <i>Height including mounting rail DIN 32x15</i>	mm	53,5		71		85,5
Temperatura d'esercizio <i>Working temperature</i>	°C	110		110		110
Confezione <i>Packing</i>	n.	75		28		9
Accessori: <i>Accessories:</i>	vedi pagina <i>see page</i>	22		22		22
VDE	0110 GR.C.	4mm² 6,3A 630V		10mm² 10A 500V		10mm² 32A 750V
	T 105 °C UL 486 E	12AWG 10A 600V		6AWG 15A 600V		8AWG 35A 600V
	T 105 °C C22.2	12AWG 10A 250V		6AWG 15A 250V		6AWG 30A 600V