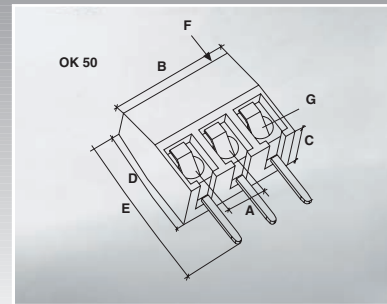
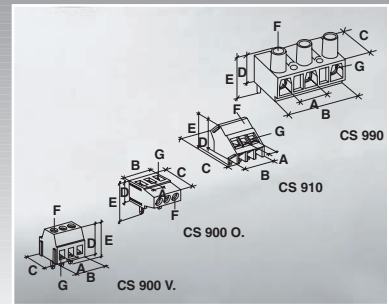
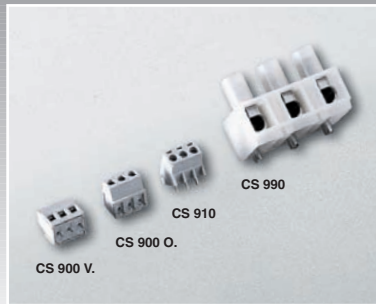


Serie  
**Per circuiti stampati**  
**For printed circuits**



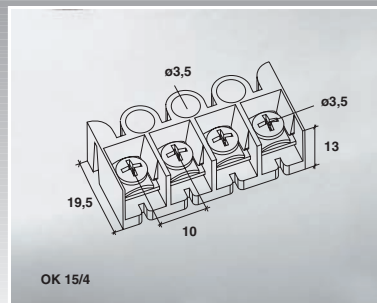
Descrizione Description			Articolo Item	Articolo Item	Articolo Item	Articolo Item	Articolo Item
Morsetti Terminal blocks			OK 40	OK 41	OK 50	OK 51	OK 60
Materiale corpo isolante Material of the insul. body			PA 6.6 UL94 V0	PA 6.6 UL94 V0	PA 6.8 UL94 V0	PA 6.8 UL94 V0	PA 6.6 UL94 V0
Sezione conduttori Wire section	mm <sup>2</sup>		1,5	1,5	2,5	2,5	2,5
Numero poli Number of poles	n.		2-3 <b>agganciabili interlockable</b>	1-2 <b>agganciabili interlockable</b>	2-12 <b>affiancabili approachable</b>	2-12 <b>affiancabili approachable</b>	2-3 <b>agganciabili interlockable</b>
1p <i>senzalamella/ without wire protector con lamella/ with wire protector</i>				44871.62			
2p <i>senza lamella/without wire protector con lamella/with wire protector</i>			44862.62	44872.62	44802.06 44852.06	44882.06 44832.06	44877.62
3p <i>senzalamella/ without wire protector con lamella/ with wire protector</i>			44863.6 2		44803.06 44853.06	44883.06 44833.06	44878.62
4p <i>senzalamella/ without wire protector con lamella/ with wire protector</i>					44804.06 44854.06	44884.06 44834.06	
5p <i>senzalamella/ without wire protector con lamella/ with wire protector</i>					44805.06 44855.06		
6p <i>senzalamella/ without wire protector con lamella/ with wire protector</i>					44806.06 44856.06	44886.06 44836.06	
7p <i>senzalamella/ without wire protector con lamella/ with wire protector</i>					44807.06 44857.06		
8p <i>senzalamella/ without wire protector con lamella/ with wire protector</i>					44808.06 44858.06		
12p <i>senzalamella/ without wire protector con lamella/ with wire protector</i>					44800.06 44850.06		
Dimensioni: Dimensions:							
Passo Pitch	A mm		5	10	5	10	5
Lunghezza Length	B mm		5 x n° poli/poles	10 x (n° p.-1) +5	5 x n° poli/poles	10 x (n° p.-1) +5	5 x n° poli/poles
Larghezza Width	C mm		7,5	7,5	8	8	9
Altezza morsetto Terminal block height	D		10	10	13	13	12,6
Alt. incluso pin (in ottone stagnato) H. including pin (in tinned brass)	E mm		13,5	13,5	16,5	16,5	16,6
Vite (in acciaio zincato) Screw (in zinc plated steel)	F M		2,6	2,6	3	3	3
Foro bussola (in OT 58 stagnato) Bush hole (in tinned brass OT58)	G mm		∅ 2,7	∅ 2,7	∅ 3	∅ 3	∅ 3
Temperatura d'esercizio Working temperature	°C		105	105	110	110	105
Confezione/Imballo Packing/Box	n.		2p 500/6000 3p 500/6000	1p 500/6000 2p 500/6000	2p 300/4500 3p 200/3000 4p 150/2250 5p 120/1800 6p 100/1500 7p 85/1275 8p 75/1125 12p 50/750	2p 200/3000 3p 120/1800 4p 85/1275 6p 50/750	2p 650/3250 3p 400/2000
Cartellino Marker			su richiesta on request	su richiesta on request	su richiesta on request	su richiesta on request	su richiesta on request
Approvazioni: Approvals					2,5mm <sup>2</sup> 24A 250V	2,5mm <sup>2</sup> 24A 250V	
			14AWG 16A 250V	14AWG 16A 250V			14AWG 16A 250V

Serie  
**Per circuiti stampati**  
**For printed circuits**



Descrizione Description	Articolo Item	Articolo Item	Articolo Item	Articolo Item
Morsetti Terminal blocks	CS 900 V.	CS 900 O.	CS 910	CS 990-LP
Materiale corpo isolante Material of the insulating body	PA 6.8 UL94 VO	PA 6.8 UL94 VO	PA 6.8 UL94 VO	PA 6.6 UL94 V2
Pin (in ottone OT58 stagnato) Pin (in tinned brass OT58)	verticale vertical	orizzontale horizontal	45°	verticale vertical
Sezione conduttori Wire section	mm <sup>2</sup> 2,5	2,5	2,5	25
Numero poli Number of poles	n. <b>2-3 agganciabili interlockable</b>	<b>2-3 agganciabili interlockable</b>	<b>2-3 agganciabili interlockable</b>	<b>2-3-4-6-12</b>
	<b>2p</b> 47202.62	47222.62	47242.62	47782.07
	<b>3p</b> 47203.62	47223.62	47243.62	47783.07
	<b>4p</b>			47784.07
	<b>6p</b>			47786.07
	<b>12p</b>			47780.07
Dimensioni: Dimensions:				
Passo Pitch	A mm <b>5 / 5,08</b>	<b>5 / 5,08</b>	<b>5 / 5,08</b>	<b>18</b>
Lunghezza Length	B mm <b>2p</b> 10/10,16 <b>3p</b> 15/24	<b>2p</b> 10/10,16 <b>3p</b> 15/24	<b>2p</b> 10/10,16 <b>3p</b> 15/24	<b>2p</b> 31,4 <b>3p</b> 49,5 <b>4p</b> 67,5 <b>6p</b> 103,7 <b>12p</b> 211,5
Larghezza Width	C mm 11,2	11,2	16,7	26,3
Altezza morsetto Terminal block height	D mm 15,2	15,2	15,2	33,7
Altezza incluso pin Height including pin	E mm 19,2		19,4	37,8
Vite (in acciaio zincato) Screw (in zincked steel)	F M 3	3	3	5
Foro bussola (in OT58 nichelato) Bush hole (in nickel plated brass OT58)	G mm 2,6 x 3,4	2,6 x 3,4	2,6 x 3,4	7,4
Temperatura d'esercizio Working temperature	°C <b>110</b>	<b>110</b>	<b>110</b>	ø <b>110</b>
Confezione/Imballo Packing/Box	n. <b>2p</b> 200/3000 <b>3p</b> 125/1875	<b>2p</b> 200/3000 <b>3p</b> 125/1875	<b>2p</b> 200/3000 <b>3p</b> 125/1875	<b>2p</b> 500 <b>3p</b> 350 <b>4p</b> 230 <b>6p</b> 160 <b>12p</b> 80
Cartellino Marker	su richiesta on request	su richiesta on request	su richiesta on request	
Marcatura Marking				su richiesta on request
Note Notes				LP con lamella in acciaio inox with wire prot. in stain. steel disponibile versione senza LP also available version without LP
Approvazioni: Approvals:				
CEI EN 60998-1 CEI EN 60998-2-1	<b>2,5mm<sup>2</sup> 24A 450V</b>	<b>2,5mm<sup>2</sup> 24A 450V</b>	<b>2,5mm<sup>2</sup> 24A 450V</b>	
T 105 °C UL 486 E	<b>12AWG 15A 300V</b>	<b>12AWG 15A 300V</b>	<b>12AWG 15A 300V</b>	<b>4AWG 85A 600V</b>

Serie  
**Per circuiti stampati**  
*For printed circuits*



Descrizione <i>Description</i>	Articolo <i>Item</i>	Codice <i>Code</i>	Articolo <i>Item</i>	Codice <i>Code</i>	Articolo <i>Item</i>	Codice <i>Code</i>
Morsetti <i>Terminal blocks</i>	OK 15/2	44993.06	OK 15/3	44992.06	OK 15/4	44991.06
Materiale corpo isolante <i>Material of the insulating body</i>	PA 6.8 UL94 V0		PA 6.8 UL94 V0		PA 6.8 UL94 V0	
Materiale corpo morsetto <i>Material of the turned body</i>	OT 67		OT 67		OT 67	
Numero poli <i>Number of poles</i>	n.	<b>2</b> agganciabili <i>interlockable</i>	n.	<b>3</b> agganciabili <i>interlockable</i>	n.	<b>4</b> agganciabili <i>interlockable</i>
Sezione conduttori <i>Wire section</i>	mm <sup>2</sup>	2,5	mm <sup>2</sup>	2,5	mm <sup>2</sup>	2,5
Lunghezza <i>Length</i>	mm	22,5	mm	32,5	mm	42,5
Temperatura d'esercizio <i>Working temperature</i>	°C	<b>110</b>	°C	<b>110</b>	°C	<b>110</b>
Confezione/Imballo <i>Packing/Box</i>	n.	50/750	n.	50/750	n.	50/500
Approvazioni: <i>Approvals:</i>	<b>2,5mm<sup>2</sup> 24A 400V</b>		<b>2,5mm<sup>2</sup> 24A 400V</b>		<b>2,5mm<sup>2</sup> 24A 400V</b>	

