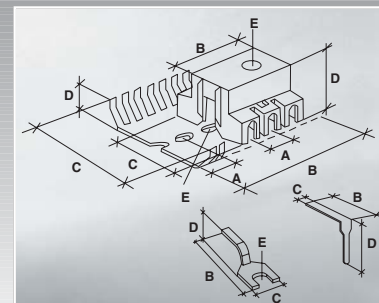


Accessori e Marcature

Accessories and Markings



| Articolo Item | 1. Marcatura Marking | 2. Sottomorsettiere Wireholder | 3. Coperchio Cover | 4. Coperchio Cover | 5. Forcella messa terra Earth contact | 6. Pin per circuito stampato Pin for printed circuit | |
|--|--|--------------------------------------|------------------------------|------------------------------|--|---|--------------------------------------|
| Codice Code | | 45106.00 | 45112.02 | 45112.03 | 50920.31 | 25028.32 | |
| Materiale Material | inch. tampografico tamponographic ink | PLP V2 | PLP V2 | PLP V2 | OT 67 | OT 67 stagnato - tinned | |
| Numero poli Number of poles | n. | 24 | 2 | 3 | | | |
| Note caratteristiche Characteristic notes | L⊕ N, LN⊕ ⊕ NL, etc. | sezionabile sectionable | affiancabili approachable | affiancabili approachable | | | |
| per morsettiere: for terminal blocks: | tutte all | OK 431-432-433-434 OK 200-232-403 | OK 432-433 | OK 432-433 | OK 431-432-433-434 OK 200CP-232 | OK 431-432-433-434 OK 200-232 | |
| per spine: for plugs: | tutte all | OK 431 | | | OK 431-433-434 | OK 431-433-434 | |
| Passo Pitch | A mm | 10 | 10 | 10 | | | |
| Lunghezza Length | B mm | 235 | 22 | 32 | 25 | 10 | |
| Larghezza Width | C mm | 50 | 31,8 | 31,8 | 8,2 | 2,7 | |
| Altezza Height | D mm | 12 | 19 | 19 | 5 | 8 | |
| Foro di fissaggio Fixing hole | E mm | ø 3,5 | ø 6 | ø 6 | ø 3,9 | per / for ø 1,8 | |
| Spessore Thickness | mm | 1,2 | 0,9 | 0,9 | 1 | 0,5 | |
| Confezione Packing | n. | vedi morsettiere see term. blocks | 150 | 1000 | 600 | 1000 | vedi morsettiere see term. blocks |